



APAT

Agenzia per la protezione
dell'ambiente e per i servizi tecnici



IRSA-CNR

Istituto di Ricerca sulle Acque
Consiglio Nazionale delle Ricerche

Metodi analitici per le acque

Volume Secondo

Sezione 4000 - Inorganici non metallici

Sezione 5000 - Organici

Informazioni legali

L'Agenzia per la protezione dell'ambiente e per i servizi tecnici (**APAT**) o le persone che agiscono per suo conto non sono responsabili dell'uso che può essere fatto delle informazioni contenute in questo manuale.

APAT - Agenzia per la protezione dell'ambiente e per i servizi tecnici
Via Vitaliano Brancati, 48 - 00144 Roma
www.apat.it

CNR-IRSA - Consiglio Nazionale delle Ricerche - Istituto di Ricerca sulle Acque
Via Reno, 1 - 00198 Roma
www.irsa.rm.cnr.it

© APAT, Rapporti 29/2003

ISBN 88-448-0083-7

Riproduzione autorizzata citando la fonte

Elaborazione grafica

APAT

Grafica di copertina: Franco Iozzoli

Foto: Paolo Orlandi

Coordinamento tipografico

APAT

Impaginazione e stampa

I.G.E.R. srl - Viale C.T. Odascalchi, 67/A - 00147 Roma

Stampato su carta TCF

Finito di stampare febbraio 2004

Il manuale "Metodi Analitici per le Acque" è pubblicato nella serie editoriale "Manuali e Linee Guida" dell'Agenzia per la Protezione dell'Ambiente e per i Servizi Tecnici (APAT).

L'opera si articola in tre volumi, suddivisi in sezioni (da 1000 a 9040). Fatta eccezione per la parte generale (sezioni 1000-1040), ogni sezione contiene uno o più metodi, costituiti da capitoli, paragrafi e sottoparagrafi.

I metodi analitici riportati nel manuale sono stati elaborati da una Commissione istituita nel 1996 dall'Istituto di Ricerca sulle Acque del Consiglio Nazionale delle Ricerche (IRSA-CNR), per l'aggiornamento e l'ampliamento dei metodi riportati nel Quaderno 100 "Metodi analitici per le acque", pubblicato dall'IRSA-CNR ed edito dal Poligrafico dello Stato nel 1994.

Un Gruppo di Lavoro, coordinato dall'APAT, e formato dal Servizio di Metrologia Ambientale dell'APAT, dall'Istituto di Ricerca sulle Acque del Consiglio Nazionale delle Ricerche (IRSA-CNR), dalle Agenzie Regionali per la Protezione dell'Ambiente (ARPA) e dalle Agenzie Provinciali per la Protezione dell'Ambiente (APPA), con il contributo del Centro Tematico Nazionale "Acque interne e marino costiere" (CTN/AIM), ha provveduto ad una revisione critica e ad una integrazione dei metodi analitici prodotti dalla Commissione istituita dall'IRSA-CNR.

I metodi analitici riportati nel presente manuale possono essere riprodotti ed utilizzati purché ne sia citata la fonte.

L'edizione finale è a cura di:

Maria Belli, Damiano Centioli, Paolo de Zorzi, Umberto Sansone
(Agenzia per la protezione dell'ambiente e per i servizi tecnici - APAT)

Silvio Capri, Romano Pagnotta, Maurizio Pettine

(Consiglio Nazionale delle Ricerche - Istituto di Ricerca sulle Acque - CNR-IRSA)

Indice

VOLUME 1

PRESENTAZIONE

PREMESSA

1000 - PARTE GENERALE

1010 - Strutture, attrezzature e reattivi di laboratorio	5
1020 - Lineamenti di tecniche analitiche	25
1030 - Metodi di campionamento	75
1040 - Qualità del dato analitico	87

2000 PARAMETRI FISICI, CHIMICI E CHIMICO-FISICI

2010 - Acidità e alcalinità (Acidità: titrimetrico; Alcalinità: potenziometrico e titrimetrico)	115
2020 - Colore (qualitativo; spettrofotometrico, metodo al platino-cobalto)	123
2030 - Conducibilità	131
2040 - Durezza (per calcolo; complessometrico con EDTA)	137
2050 - Odore	141
2060 - pH	145
2070 - Salinità	153
2080 - Sapore	157
2090 - Solidi (totali disciolti; totali sospesi; sedimentabili; fissi e volatili a 600°C)	161
2100 - Temperatura	171
2110 - Torbidità	177
2120 - Trasparenza	183

3000 - METALLI E SPECIE METALLICHE

3010 - Trattamento preliminare dei campioni per l'analisi dei metalli mediante mineralizzazione acida	189
3020 - Determinazione di elementi chimici mediante spettroscopia di emissione con sorgente al plasma (ICP-OES)	197
3030 - Determinazione di cationi (sodio, ammonio, potassio, magnesio, calcio) mediante cromatografia ionica	215
3040 - Metodi di preconcentrazione per la determinazione di metalli in tracce	225
3050 - Alluminio (F-AAS; ETA-AAS; spettrofotometrico con eriocromocianina R)	237
3060 - Antimonio (ETA-AAS; HG-AAS)	251
3070 - Argento (ETA-AAS; APDC+ETA-AAS)	263
3080 - Arsenico (HG-AAS; spettrofotometrico con dietilditiocarbammato di argento)	271
3090 - Bario (F-AAS; ETA-AAS)	283
3100 - Berillio (ETA-AAS)	291
3110 - Boro (spettrofotometrico con curcumina; spettrofotometrico con carminio)	297
3120 - Cadmio (F-AAS; ETA-AAS)	303
3130 - Calcio (F-AAS)	311
3140 - Cobalto (ETA-AAS)	315

INDICE

3150 - Cromo (Cromo totale: F-AAS; ETA-AAS; Cromo VI: APDC+ETA-AAS; Cromo III: ETA-AAS dopo eliminazione di Cromo VI; Cromo totale: coprecipitazione con Fe(OH) ₃ +ETA-AAS; Cromo VI: spettrofotometrico con difenilcarbazide)	321
3160 - Ferro (F-AAS; ETA-AAS)	345
3170 - Litio (F-AAS)	355
3180 - Magnesio (F-AAS)	359
3190 - Manganese (F-AAS; ETA-AAS)	363
3200 - Mercurio (ossidazione con KMnO ₄ +CV-AAS; ossidazione con HNO ₃ mediante microonde +CV-AAS; ossidazione con HNO ₃ mediante microonde +CV-AAS e amalgama su oro)	373
3210 - Molibdeno (ETA-AAS)	391
3220 - Nichel (F-AAS; ETA-AAS)	397
3230 - Piombo (F-AAS; ETA-AAS; spettrofotometrico con ditizone)	405
3240 - Potassio (F-AAS)	419
3250 - Rame (F-AAS; ETA-AAS; spettrofotometrico con ossalilididrazide)	423
3260 - Selenio (HG-AAS; spettrofotometrico con o-fenilendiammina)	435
3270 - Sodio (F-AAS)	445
3280 - Stagno (F-AAS; ETA-AAS; spettrofotometrico con violetto di catechina)	449
3290 - Tallio (ETA-AAS; APDC+ETA-AAS)	461
3300 - Tellurio (ETA-AAS)	471
3310 - Vanadio (ETA-AAS; coprecipitazione con Fe(OH) ₃ +ETA-AAS)	477
3320 - Zinco (F-AAS)	487

VOLUME 2

4000 - COSTITUENTI INORGANICI NON METALLICI

4010 - Anidride carbonica	495
4020 - Anioni (fluoruro, cloruro, nitrito, bromuro, nitrato, fosfato e solfato) in cromatografia ionica	499
4030 - Azoto ammoniacale (spettrofotometrico all'indofenolo; spettrofotometrico con reattivo di Nessler; potenziometrico; spettrofotometrico o titrimetrico, previa distillazione)	509
4040 - Azoto nitrico (spettrofotometrico mediante salicilato di sodio; spettrofotometrico con NEDA)	525
4050 - Azoto nitroso	533
4060 - Azoto totale e fosforo totale	537
4070 - Cianuro	541
4080 - Cloro attivo libero	547
4090 - Cloruro (titolazione argentometrica, mercurimetrica e potenziometrica)	553
4100 - Fluoruro (spettrofotometrico; potenziometrico)	565
4110 - Fosforo (ortofosfato; fosforo totale)	575
4120 - Ossigeno disciolto (titolazione iodometrica; titolazione potenziometrica)	583
4130 - Silice	595
4140 - Solfato (gravimetrico; torbidimetrico)	599
4150 - Solfito (titolazione iodometrica; metodo cromatografico)	605
4160 - Solfuro	613

5000 - COSTITUENTI ORGANICI

5010 - Aldeidi (composti carbonilici) (spettrofotometrico con MBTH; derivatizzazione + SPE+HPLC-UV; derivatizzazione + LLE+GC-ECD)	621
5020 - Ammine alifatiche (GC-AFD)	635
5030 - Azoto organico	641
5040 - Carbonio organico disciolto	645

INDICE

5050 - Diserbanti ureici (LLE o SPE+HPLC-UV)	653
5060 - Prodotti fitosanitari (antiparassitari, pesticidi) (LLE o SPE+GC-NPD o HPLC-UV o GC-MS)	661
5070 - Fenoli (spettrofotometrico con 4-amminoantipirina previa estrazione; spettrofotometrico diretto con 4-amminoantipirina; LLE o SPE+HPLC-UV)	679
5080 - Idrocarburi policiclici aromatici (LLE o SPE+GC-MS; LLE o SPE+HPLC-UV o HPLC-fluorescenza)	697
5090 - Pesticidi clorurati (LLE+GC-ECD)	707
5100 - Pesticidi fosforati (LLE+GC-FPD)	723
5110 - Policlorobifenili e policloroterfenili (LLE+GC-MS o GC-ECD)	743
5120 - Richiesta biochimica di ossigeno (BOD ₅)	767
5130 - Richiesta chimica di ossigeno (COD)	781
5140 - Solventi organici aromatici (spazio di testa statico +GC-FID; spazio di testa dinamico+GC-FID)	789
5150 - Solventi clorurati (spazio di testa statico+GC-ECD; spazio di testa dinamico+GC-ECD)	799
5160 - Sostanze oleose (grassi e oli animali e vegetali; idrocarburi totali) (gravimetrico; IR)	811
5170 - Tensioattivi anionici (MBAS)	827
5180 - Tensioattivi non ionici (BIAS)	833

VOLUME 3

6000 - METODI MICROBIOLOGICI - PARTE GENERALE

6010 - Modalità di campionamento	845
6020 - Lineamenti di tecniche analitiche	849
6030 - Generalità sui terreni di coltura per batteriologia	853
6040 - Attrezzature di base per le analisi microbiologiche delle acque	855

**7000 - METODI PER LA DETERMINAZIONE DI MICROORGANISMI INDICATORI DI
INQUINAMENTO E DI PATOGENI**

7010 - Coliformi totali	865
7020 - Coliformi fecali	875
7030 - <i>Escherichia coli</i>	883
7040 - Streptococchi fecali ed enterococchi	895
7050 - Conteggio delle colonie su agar a 36°C e 22°C	909
7060 - Spore di clostridi solfito riduttori	913
7070 - <i>Aeromonas spp</i>	921
7080 - <i>Salmonella spp</i>	927
7090 - <i>Vibrio spp</i>	935
7100 - Uova di elminti	941
7110 - Batteriofagi	945
7120 - Enterovirus	959
7130 - Oocisti di <i>Cryptosporidium</i> e cisti di <i>Giardia</i>	971

8000 - METODI ECOTOSSICOLOGICI

8010 - Metodi di valutazione della tossicità con pesci	985
8020 - Metodi di valutazione della tossicità con <i>Daphnia</i>	993
8030 - Metodo di valutazione della tossicità acuta con batteri bioluminescenti	1003
8040 - Metodo di valutazione della tossicità acuta con <i>Ceriodaphnia dubia</i>	1013
8050 - Metodo di valutazione della tossicità acuta con <i>Mysidopsis bahia</i>	1027
8060 - Metodo di valutazione della tossicità acuta con <i>Artemia sp.</i>	1043

INDICE

8070 - Metodo di valutazione della tossicità acuta con <i>Cyprinodon variegatus</i>	1051
8080 - Metodo di valutazione della tossicità acuta con trota iridea (<i>Oncorhynchus mykiss</i>)	1065
8090 - Metodo di valutazione della tossicità cronica (7 giorni) con <i>Mysidopsis bahia</i>	1075
8100 - Metodo di valutazione della tossicità cronica (7 giorni) con <i>Ceriodaphnia dubia</i>	1085
8110 - Metodo di valutazione della tossicità cronica (7 giorni) con <i>Cyprinodon variegatus</i>	1091
8120 - Saggio di tossicità prolungato (14-28 giorni) con trota iridea (<i>Oncorhynchus mykiss</i>) (metodo preliminare)	1099
8130 - Analisi statistica dei risultati di saggi cronici	1109
9000 - INDICATORI BIOLOGICI	
9010 - Indice biotico esteso (I.B.E.)	1115
9020 - Determinazione della clorofilla: metodo spettrofotometrico	1137
9030 - Determinazione dell'adenosintrifosfato (ATP)	1143
9040 - Conta diretta dell'abbondanza microbica (DAPI)	1149

4000 - COSTITUENTI INORGANICI NON METALLICI

In questa parte del Manuale sono descritti i metodi per la determinazione di costituenti inorganici non metallici.

Le procedure indicate sono utilizzabili per indagini sulla qualità dei corpi idrici e per il loro controllo, per il trattamento e la fornitura di acqua potabile e per la verifica di operazioni e processi di trattamento di acque di scarico.

I metodi prevedono l'impiego delle seguenti tecniche:

- spettrofotometria di assorbimento molecolare nella regione del visibile;
- potenziometria;
- volumetria;
- gravimetria;
- turbidimetria;
- cromatografia ionica.

Le tecniche sopra menzionate sono ampiamente descritte nella parte generale (Sezione 1020), dove sono anche descritti i metodi di campionamento e di conservazione del campione (Sezione 1030).

4010. Anidride carbonica (Biossido di carbonio)

Con questo metodo si determina l'anidride carbonica (biossido di carbonio) disciolta nell'acqua come tale (anidride carbonica libera); quest'ultima si distingue dall'anidride carbonica combinata che è ritrovata sotto forma di ione bicarbonato o carbonato.

Come risulta dalla Fig. 1 nell'intervallo di pH tra 4,5 e 8 coesistono lo ione bicarbonato e l'anidride carbonica libera. La CO_2 libera può essere determinata per titolazione diretta alla fenolftaleina con carbonato di sodio.

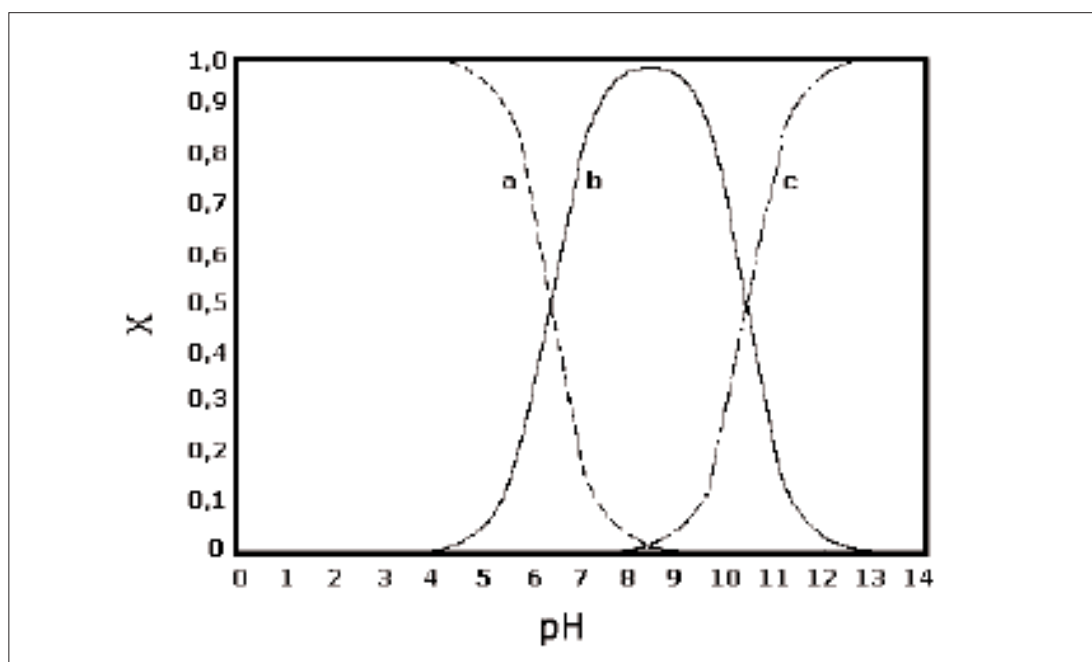


Figura 1: Curva delle frazioni molari (X) del carbonio inorganico totale presenti nelle diverse forme in funzione del pH della soluzione a 25°C. a: acido carbonico; b: bicarbonati; c: carbonati.

Quando sia richiesta infine una particolare accuratezza nella determinazione della CO_2 libera, è necessario ricorrere alla procedura descritta nel metodo "Carbonio Inorganico Totale" (vedi metodo 5040 "Carbonio organico disciolto"), che consente di determinare il contenuto totale di CO_2 libera e combinata.

Il contenuto di CO_2 combinata può essere determinato a parte secondo quanto descritto nel metodo 2010 "Acidità ed alcalinità". La CO_2 libera si ottiene per differenza.

Se l'acqua in esame ha un pH inferiore a 4,5 si è in presenza anche di acidità minerale (vedi metodo 2010 "Acidità ed alcalinità").

1. Principio del metodo

L'anidride carbonica libera reagisce col carbonato di sodio per formare bicarbonato. Il punto di equivalenza viene rilevato per via potenziometrica o dall'apparire della colorazione rosa caratteristica dell'indicatore alla fenolftaleina a pH 8,3.

2. Campo di applicazione

Il metodo può essere impiegato in acque naturali o industriali a partire da concentrazioni di 0,2 mg/L.

3. Interferenze e cause di errore

Cationi ed anioni che alterino in misura notevole l'equilibrio tra anidride carbonica e ione bicarbonato inficiano il risultato della determinazione. Ioni metallici come alluminio, cromo, rame e ferro, che precipitano in ambiente basico producono risultati in eccesso. La concentrazione dello ione ferroso non dovrebbe superare 1 mg/L. Errori in eccesso vengono causati anche da basi deboli (ammine e ammoniaca) e da sali di acidi deboli e basi forti (borati, nitriti, fosfati, silicati e solfuri). Tali sostanze dovrebbero essere assenti. Qualora il pH sia inferiore a 4,5, come nel caso di scarichi contenenti acidi minerali, o di effluenti da scambiatori cationici rigenerati con acido, questo metodo è inapplicabile e si deve ricorrere alla neutralizzazione con un eccesso di basi forti, ad esempio $\text{Ba}(\text{OH})_2$ 0,1 N e retrotitolazione con HCl 0,1 N. Errori in difetto possono venire causati da un alto contenuto in solidi totali disciolti, come nel caso di acque marine, o da una eccessiva aggiunta di indicatore.

4. Campionamento e conservazione del campione

Anche usando un'accurata tecnica di prelievo, ci si deve aspettare qualche perdita di CO_2 disciolta durante la conservazione o la manipolazione del campione, specie se questo gas è presente ad elevata concentrazione; talvolta invece il contenuto in CO_2 di un campione può aumentare durante la conservazione. È quindi consigliabile eseguire la determinazione sul campo, il più presto possibile. Qualora ciò non fosse possibile, raccogliere e conservare il campione in bottiglie da 500 mL riempite in modo da non lasciare spazio d'aria tra il livello del liquido e il tappo, mantenendolo ad una temperatura inferiore a quella che aveva al momento del prelievo. Effettuare la determinazione in laboratorio il più presto possibile.

5. Apparecchiature

5.1 *Normale vetreria di laboratorio*

5.2 *Buretta per titolazione con divisioni da 0,05 mL*

5.3 *pHmetro, corredato di elettrodo di misura e di riferimento.*

6. Reattivi

Tutti i reattivi devono essere puri per analisi e le soluzioni preparate con acqua deionizzata ad elevato grado di purezza. L'acqua va conservata in un recipiente protetto dal contatto con l'aria esterna per mezzo di trappole a calce sodata.

6.1 *Soluzione di indicatore alla fenolftaleina*

Sciogliere 0,5 g di sale disodico di fenolftaleina in 100 mL di acqua. Se necessario aggiungere poche gocce di soluzione di NaOH 0,02 N fino a leggera colorazione rosa.

6.2 Soluzione di riferimento di carbonato di sodio 0,0454 N

Sciogliere 2,407 g di Na₂CO₃ anidro, precedentemente essiccato in stufa a 110°C, in un litro d'acqua.

7. Procedimento

Travasare da 100 a 250 mL di campione in un cilindro graduato per mezzo di un sifone che peschi da un lato nella bottiglia di prelievo e dall'altro abbia l'estremità il più vicino possibile al fondo del cilindro. Far traboccare il campione dalla sommità del recipiente e rimuovere rapidamente l'eccesso.

Aggiungere 5 gocce di fenolftaleina (6.1). Se il campione si colora di rosso, l'anidride carbonica libera è assente. Se viceversa rimane incolore, titolare rapidamente con la soluzione di carbonato di sodio (6.2), agitando con una bacchetta, fino all'apparire di un colore rosa persistente per circa 30 secondi, osservando il campione dall'alto.

In presenza di campioni torbidi o colorati, ove si desideri una determinazione più precisa, è opportuno rilevare il punto finale della titolazione per via potenziometrica. A tal fine, utilizzare titolatori automatici in grado di registrare la curva pH/volume di titolante aggiunto. Individuare il punto finale della titolazione in corrispondenza del flesso di questa curva.

In presenza di un elevato contenuto di CO₂ libera, che rende più probabile il verificarsi di perdite di analita nell'aria, è opportuno effettuare una seconda titolazione rapida. Prelevare il campione nella maniera descritta in precedenza ed aggiungere rapidamente, in una sola porzione, un volume di soluzione di carbonato di sodio circa pari a quello impiegato per la prima titolazione. Aggiungere 5 gocce di fenolftaleina e, se il campione rimane incolore, aggiungere altra soluzione di carbonato di sodio fino a viraggio.

8. Calcoli

Il contenuto in CO₂ libera si ricava dalla formula:

$$CO_2(\text{mg/L}) = \frac{a \cdot N \cdot 22 \cdot 1000}{V}$$

dove:

a = volume (mL) di soluzione di Na₂CO₃ impiegato per la titolazione;

N = normalità della soluzione titolante;

V = volume (mL) di campione adoperato per la titolazione;

22 = peso equivalente di CO₂.

9. Qualità del dato

La precisione e accuratezza del metodo sono intorno al 10% della concentrazione di CO₂ libera.

BIBLIOGRAFIA

APHA, AWWA, WEF (1998): "Standard Methods for the Examination of Water and Wastewater", XX Ed., (Washington, APHA), 4-26/4-32.

4020. Determinazione di anioni (fluoruro, cloruro, nitrito, bromuro, nitrato, fosfato e solfato) mediante cromatografia ionica

1. Principio del metodo

Il metodo è basato sulla determinazione simultanea di specie anioniche mediante cromatografia ionica. Questa tecnica si basa sulla separazione degli analiti mediante colonna di scambio anionico in base alla loro affinità per la fase stazionaria. L'eluente, contenente gli analiti separati, passa poi attraverso un dispositivo di derivatizzazione chimica post-colonna detto soppressore che, scambiando protoni con la fase mobile, ha lo scopo di abbassare la conducibilità di fondo dell'eluente, per formazione dell'acido debole coniugato, e di esaltare il segnale dell'analita, che viene rivelato mediante un conduttimetro in linea.

Il riconoscimento degli analiti viene effettuato confrontando il tempo di ritenzione dei picchi del campione con il tempo di ritenzione di soluzioni di riferimento. La concentrazione viene determinata confrontando l'area del picco con la curva di taratura dell'analita costruita mediante una serie di soluzioni di riferimento a diverse concentrazioni.

2. Campo di applicazione

Il metodo è applicabile alle acque dolci naturali (superficiali, sotterranee, potabili, minerali e meteoriche), alle acque trattate e agli scarichi domestici ed industriali. Il campo di applicazione, utilizzando un volume di iniezione da 25 μL , è compreso tra 0,1 e 100 mg/L per cloruro, nitrato e solfato; tra 0,1 e 10 mg/L per bromuro e nitrito; tra 0,2-20 mg/L per fluoruro e fosfato.

Campioni che presentano concentrazioni più elevate possono essere analizzati dopo un'opportuna diluizione. Campioni aventi concentrazione inferiore al limite di applicabilità possono essere analizzati aumentando il volume di iniezione fino a 200 μL .

3. Interferenze e cause di errore

Sostanze con tempi di ritenzione simili a quelli degli analiti di interesse possono interferire con la determinazione, specie se presenti in elevate quantità. Questo tipo di interferenza, facilmente individuabile nei cromatogrammi per la presenza di picchi parzialmente sovrapposti, è dipendente dalla fase stazionaria e dalla forza dell'eluente. Ogni qual volta si verifichi un evento del genere, è necessario modificare la forza dell'eluente oppure cambiare il tipo di colonna, secondo le indicazioni delle case produttrici. In questo paragrafo vengono descritte le più comuni interferenze riscontrabili nelle analisi effettuate con i modelli più diffusi di colonne a scambio anionico.

L'acqua contenuta nel campione iniettato dà luogo ad un picco negativo all'inizio del cromatogramma, in quanto la sua conducibilità è inferiore a quella dell'eluente. Questo picco negativo interferisce con la determinazione degli anioni meno ritenuti, come il fluoruro, e rende meno accurata la determinazione del cloruro, quando presente in concentrazioni inferiori a 0,5 mg/L. Questa interferenza può essere eliminata aggiungendo al campione una piccola aliquota di eluente concentrato (100 μL di eluente concentrato 100 volte per 10 mL di campione). In tal caso un'analogha procedura deve essere utilizzata anche nella preparazione delle soluzioni di riferimento.

Acidi organici poco ritenuti (ad esempio acido acetico e formico) ed elevate quantità di cationi interferiscono con il fluoruro; gli acidi organici, se presenti in concentrazione superiore a 100 mg/L, possono interferire con il cloruro. In questo caso, per determinare il fluoruro è

necessario utilizzare una fase stazionaria con maggiore capacità di ritenzione, oppure utilizzare un eluente con una minore forza ionica. Nel caso si utilizzi un eluente a minore forza ionica non è possibile determinare simultaneamente gli anioni più ritenuti (bromuro, nitrato, fosfato e solfato).

In generale i picchi cromatografici delle coppie cloruro/nitrito e bromuro/nitrato possono presentare una non completa risoluzione in funzione delle concentrazioni relative. In questo caso è necessario ottimizzare la separazione per ottenere un fattore di risoluzione, $R > 1$.

I clorati, presenti in genere solo in acque trattate in processi ossidativi, interferiscono parzialmente, in alcune colonne, con il nitrato. A seconda della fase stazionaria utilizzata, la presenza di acidi organici poliprotici, in particolare l'acido tartarico, può interferire con la determinazione del solfato. L'interferenza si manifesta o come incompleta risoluzione del picco cromatografico del solfato, oppure come peggioramento nella ripetibilità dell'area integrata del picco stesso.

In caso di presenza di sostanze organiche con elevata affinità per resine scambiatrici ioniche a base aromatica, come polifenoli, tensioattivi, acidi umici, può essere necessario purificare il campione mediante filtrazione su cartucce, a base di polivinilpirrolidone polimerizzato, resine macroporose di divinilbenzene o equivalenti, in grado di trattenere selettivamente questo tipo di sostanze. La presenza di queste sostanze si evidenzia sul cromatogramma come disturbi o picchi molto allargati sulla linea di base, a carattere non periodico.

L'analisi frequente di campioni contenenti metalli disciolti può portare col tempo alla perdita delle caratteristiche di efficienza e risoluzione della colonna: è consigliabile purificare questo tipo di campioni mediante filtrazione su cartucce in grado di sequestrare metalli, disponibili commercialmente.

Per campioni contenenti particolato sospeso, si consiglia la filtrazione a $0,45 \mu\text{m}$ prima dell'iniezione.

4. Campionamento e conservazione del campione

Il prelievo del campione dovrà essere effettuato in accordo con quanto previsto dalla Sezione 1030 "Metodi di campionamento". A causa dei piccoli volumi analizzati, si deve prestare particolare cura nella manipolazione dei campioni al fine di non introdurre contaminazione negli stessi.

Cloruro, bromuro e fluoruro sono stabili in soluzione. La concentrazione di nitrato, nitrito e fosfato può essere affetta dall'attività biologica del campione, che può essere limitata filtrando a $0,2 \mu\text{m}$. La concentrazione di fosfato può essere modificata da reazioni di idrolisi delle forme polimeriche eventualmente presenti nel campione. L'ossidazione di nitrito e solfito, eventualmente presenti, può dar luogo a misure in eccesso rispettivamente di nitrato e solfato. Di conseguenza i campioni devono essere analizzati nel minor tempo possibile dopo il prelievo (al più tardi entro 24 h per il nitrito, ed entro 48 h per gli altri anioni), mantenendo gli stessi a 4°C e al riparo dalla luce fino al momento dell'analisi.

5. Apparecchiature

5.1 Vetreria di laboratorio di classe A

5.2 Cromatografo ionico

Il cromatografo ionico è costituito da: pompa isocratica capace di fornire un flusso da $0,5$ a $2,5 \text{ mL/min}$; soppressore chimico od elettrochimico; rivelatore a conducibilità con compensazione della temperatura. Loop di iniezione con volume da 20 a $200 \mu\text{L}$.

5.3 Colonna di separazione a scambio anionico

Colonna impaccata con resine pellicolari a bassa capacità, funzionalizzate con gruppi am-

monici quaternari, supportate su polimero a base aromatica, con relativa precolonna di fase analoga, in grado di dare una separazione efficiente dei picchi degli analiti. La colonna scelta deve essere in grado di fornire un'adeguata efficienza e risoluzione nella separazione dei picchi degli analiti: i valori accettabili dei parametri cromatografici (ad una concentrazione di 1 mg/L per ciascun analita) sono i seguenti:

fattore di capacità:	$0,5 < k < 12$
efficienza:	$N > 3000$ piatti teorici
fattore di risoluzione:	$R > 1$
fattore di asimmetria:	$0 < A_s < 4$

Il calcolo di tutti i parametri cromatografici della colonna deve essere effettuato almeno due volte l'anno; per matrici più complesse la verifica deve essere più frequente. Nel caso in cui la colonna non presenti più requisiti cromatografici sufficienti, si deve procedere al lavaggio e rigenerazione della colonna secondo le istruzioni della casa costruttrice, o alla sostituzione della medesima.

5.4 *Sistema di acquisizione dati*, mediante personal computer o integratore.

6. Reattivi

Tutti i reattivi devono essere di grado analitico. Le soluzioni devono essere preparate con acqua ad elevata purezza, caratterizzata da conducibilità specifica $< 0,1 \mu\text{S}/\text{cm}$ e filtrata su membrana da $0,2 \mu\text{m}$.

- 6.1 *Carbonato di sodio anidro (Na_2CO_3)*
- 6.2 *Idrogenocarbonato di sodio (NaHCO_3)*
- 6.3 *Acido solforico concentrato (H_2SO_4 ; $d=1,84 \text{ g/L}$) (se necessario)*
- 6.4 *Bromuro di sodio (NaBr)*
- 6.5 *Cloruro di sodio (NaCl)*
- 6.6 *Fluoruro di sodio (NaF)*
- 6.7 *Fosfato di potassio monobasico (KH_2PO_4)*
- 6.8 *Nitrato di sodio (NaNO_3)*
- 6.9 *Nitrito di sodio (NaNO_2)*
- 6.10 *Solfato di potassio (K_2SO_4)*
- 6.11 *Soluzione eluente: ($\text{Na}_2\text{CO}_3/\text{NaHCO}_3$)*

La molarità deve essere scelta secondo le indicazioni della casa produttrice della colonna. Ad esempio, per una soluzione $1,8 \text{ mM Na}_2\text{CO}_3/1,7 \text{ mM NaHCO}_3$: preparare una soluzione concentrata, sciogliendo $19,078 \text{ g}$ di Na_2CO_3 e $14,282 \text{ g}$ di NaHCO_3 in 1 L di acqua. Diluire 100 volte questa soluzione (10 mL in 1 L) in un matraccio tarato. La soluzione concentrata è stabile per sei mesi in bottiglia di polietilene, polipropilene o vetro. L'eluente deve essere preparato fresco ogni qual volta si inizi una sessione di analisi.

6.12 *Rigenerante*

Soluzione di H_2SO_4 : (per i soppressori chimici) la molarità deve essere scelta secondo le indicazioni della casa produttrice della colonna.

Ad esempio, per una soluzione 12,5 mM: portare a 4 L con acqua in matraccio tarato 2,8 mL di H_2SO_4 concentrato.

6.13 *Soluzioni di riferimento concentrate*

Preparare una serie di soluzioni concentrate di 1000 mg/L di analita, pesando i rispettivi sali conservati in essiccatore e precedentemente essiccati in stufa per almeno 30 min a 105°C. Queste soluzioni, conservate a 4°C al buio in bottiglie di polietilene o polipropilene, sono stabili 6 mesi, eccetto la soluzione di nitrito che è stabile un mese.

6.13.1 Soluzione di riferimento concentrata di bromuro (1000 mg/L)

Sciogliere in acqua 1,288 g di bromuro di sodio (6.4) in un matraccio tarato da 1000 mL e portare a volume con acqua.

6.13.2 Soluzione di riferimento concentrata di cloruro (1000 mg/L)

Sciogliere in acqua 1,648 g di cloruro di sodio (6.5) in un matraccio tarato da 1000 mL e portare a volume con acqua.

6.13.3 Soluzione di riferimento concentrata di fluoruro (1000 mg/L)

Sciogliere in acqua 2,210 g di fluoruro di sodio (6.6) in un matraccio tarato da 1000 mL e portare a volume con acqua.

6.13.4 Soluzione di riferimento concentrata di fosfato (1000 mg/L)

Sciogliere in acqua 1,432 g di fosfato di potassio monobasico (6.7) in un matraccio tarato da 1000 mL e portare a volume con acqua.

6.13.5 Soluzione di riferimento concentrata di nitrato (1000 mg/L)

Sciogliere in acqua 1,371 g di nitrato di sodio (6.8) in un matraccio tarato da 1000 mL e portare a volume con acqua.

6.13.6 Soluzione di riferimento concentrata di nitrito (1000 mg/L)

Sciogliere in acqua 1,500 g di nitrito di sodio (6.9) in un matraccio tarato da 1000 mL e portare a volume con acqua.

6.13.7 Soluzione di riferimento concentrata di solfato (1000 mg/L)

Sciogliere in acqua 1,814 g di solfato di potassio anidro (6.10) in un matraccio tarato da 1000 mL e portare a volume con acqua.

In sostituzione delle precedenti, si possono usare soluzioni commerciali di opportuna concentrazione, purché in corso di validità e accompagnate da un certificato di analisi che consenta la riferibilità della misura a campioni di riferimento certificati.

7. Procedimento

7.1 Ottimizzazione dei parametri strumentali

Portare tutte le soluzioni di riferimento, i campioni, l'eluente e l'eventuale rigenerante a temperatura ambiente prima di iniziare ogni analisi. Poiché la temperatura influenza i parametri cromatografici, è preferibile mantenere la temperatura del laboratorio controllata durante lo svolgimento della taratura e delle successive analisi.

Accendere il cromatografo, impostare le condizioni strumentali di lavoro, lasciare stabilizzare il sistema per almeno 30 minuti e controllare che la conducibilità sia stabile.

7.1.1 Condizioni cromatografiche

Le condizioni strumentali da controllare sono: il volume d'iniezione; la composizione dell'eluente; il flusso dell'eluente; la conducibilità di fondo; la pressione del sistema. È inoltre importante verificare che sia impostato sul rivelatore il fattore di compensazione della temperatura.

Nel caso di un soppressore chimico a membrana si deve definire e controllare anche il flusso del rigenerante (tipicamente H_2SO_4 12,5 mM a 4-5 mL/min).

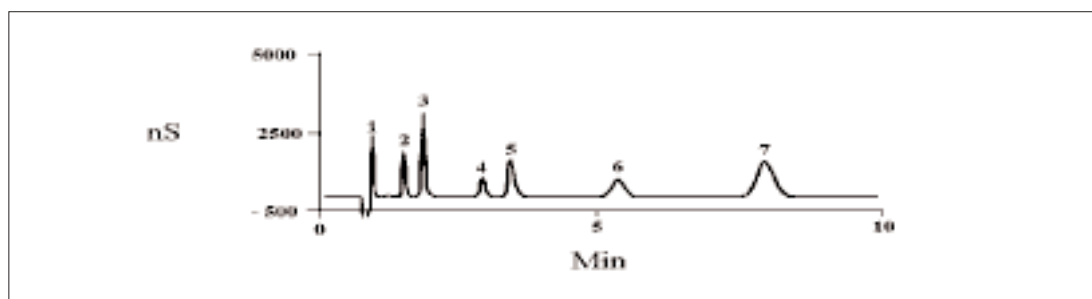


Figura 1: Esempio di cromatogramma di una soluzione di riferimento multipla: 1. F (0,5 mg/L), 2. Cl (0,5 mg/L), 3. NO_2^- (1,0 mg/L), 4. Br (1,0 mg/L), 5. NO_3^- (2,0 mg/L), 6. PO_4^{3-} (3,0 mg/L), 7. SO_4^{2-} (3,5 mg/L). Volume di iniezione : 50 μL ; eluente : 1,8 mM Na_2CO_3 /1,7 mM NaHCO_3 , flusso dell'eluente: 2 mL/min, fattore di compensazione della temperatura 1,7%/°C, colonna: Dionex IonPac AS4A; precolonna Dionex IonPac AG4A.

7.1.2 Verifica della funzionalità strumentale

Raggiunte le condizioni d'analisi, deve essere verificata la perfetta funzionalità strumentale mediante l'iniezione di una soluzione di riferimento, a scelta all'interno dell'intervallo di lavoro. Bisogna verificare la risoluzione tra i picchi e la riproducibilità dei tempi di ritenzione (massimo scostamento ammissibile rispetto all'ultimo controllo dell'efficienza: $\pm 5\%$) dei singoli analiti. È necessario, inoltre, verificare mediante l'iniezione di un campione d'acqua ad elevata purezza (considerato come bianco) la presenza di eventuali interferenti dovuti al sistema.

7.2 Taratura

La scelta delle modalità di taratura dipende dall'intervallo di concentrazioni che si vuole analizzare con una singola taratura. Per intervalli di concentrazioni fino ad un ordine di grandezza è possibile utilizzare curve di taratura lineari con tre punti, mentre per intervalli di concentrazioni fino a due ordini di grandezza bisogna utilizzare curve di taratura quadratiche o, in alternativa, regressioni lineari pesate, calcolate con almeno cinque livelli di concentrazione. Per le tarature lineari non superiori ad un ordine di grandezza è necessario preparare tre campioni di riferimento a concentrazioni corrispondenti ai due estremi ed al centro dell'intervallo di misura. Ad esempio è possibile dividere l'intervallo di misura definito dall'intero campo di applicabilità del metodo (0,1-100 mg/L) in tre intervalli (0,1-1; 1-10; 10-100 mg/L); per ciascuno dei tre intervalli si devono preparare ed iniettare tre soluzioni di riferimento (per l'intervallo 1-10 mg/L le soluzioni di riferimento devono essere 1 mg/L; 5 mg/L; 10 mg/L).

A seconda della tipologia dei campioni può essere necessario coprire l'intervallo di misura con due o più rette di taratura.

Se si evidenzia uno scostamento dalla linearità ($R^2 < 0,999$, oppure variazione dei valori dei fattori di risposta (*), RF, più elevata del $\pm 5\%$ attorno al valore medio di RF), è consigliabile interpolare i punti ottenuti con i campioni di riferimento con una curva di taratura quadratica.

Per le determinazioni su due ordini di grandezza con una sola taratura, è indispensabile ricorrere ad una regressione quadratica o, in alternativa, ad una regressione lineare pesata, calcolate con almeno cinque punti. I campioni di taratura vanno scelti in corrispondenza del valore minimo, massimo, del 5, 10 e 50% dell'intervallo di misura (ad esempio per l'intervallo 0,1-10 mg/L le concentrazioni di riferimento consigliate sono 0,1 mg/L; 0,5 mg/L; 1 mg/L; 5 mg/L e 10 mg/L).

La preparazione dei campioni di taratura multielemento, a partire dalle soluzioni concentrate da 1000 mg/L (6.13) deve essere eseguita aggiungendo accuratamente, in funzione della concentrazione degli analiti desiderati, volumi misurati di soluzioni concentrate in matracci tarati, portando a volume con acqua.

Le soluzioni di taratura a concentrazione bassa (0,1-1 mg/L) devono essere preparate giornalmente mentre quelle a concentrazione più elevata (1-100 mg/L) possono essere utilizzate per una settimana, eccetto quelle che contengono nitrito che devono essere preparate giornalmente.

7.2.1 Iniezione un'aliquota della prima soluzione di riferimento ed acquisizione del cromatogramma.

Il volume di iniezione deve essere uguale per soluzioni di riferimento e campioni. Quando si usa un sistema di iniezione con "loop", esso deve essere condizionato con almeno 3 volumi di campione prima dell'iniezione. L'iniezione può essere effettuata con una siringa o un autocampionatore. Nel caso si usi una siringa di plastica, questa deve essere risciacquata con acqua deionizzata ed avvinata due volte con la soluzione d'analisi prima dell'iniezione. La stessa procedura deve essere adottata per le fiale dell'autocampionatore.

Ripetere l'operazione per le altre soluzioni in modo da costruire una curva di taratura. Verificare la curva di taratura, almeno ogni 25 campioni e alla fine della sessione di analisi, mediante l'iniezione di una soluzione di controllo di concentrazione compresa nell'intervallo di lavoro.

Se il valore dell'area della soluzione di controllo iniettata si discosta per $\pm 5\%$ dal valore dell'area della stessa soluzione di riferimento utilizzata per la curva di taratura, è necessario ripetere la taratura.

7.3 Determinazione

Iniettare un'aliquota del campione ed acquisire il cromatogramma. Per l'iniezione dei campioni bisogna attenersi alle stesse condizioni descritte per le soluzioni di riferimento al Sottoparagrafo 7.2.1.

Il riconoscimento qualitativo degli anioni viene effettuato per confronto con i tempi di ritenzione delle soluzioni di taratura. Nei casi dubbi è necessario assicurarsi della corretta attribuzione effettuando un'aggiunta nota dell'analita al campione e verificando che vi sia un aumento dell'altezza del picco cromatografico relativo.

Completata l'identificazione qualitativa dei picchi, si procede all'analisi quantitativa ricavando le concentrazioni dalla curva di taratura.

Nel caso la concentrazione del campione oltrepassasse il limite superiore della taratura, utilizzare delle soluzioni di taratura a maggiore concentrazione nei limiti imposti dal campo di applicazione del metodo (vedi Capitolo 2). Per concentrazioni superiori si deve diluire il campione.

(*) Il fattore di risposta RF può essere facilmente calcolato per ogni concentrazione di riferimento come:

$$\frac{\text{Area del picco}}{\text{concentrazione della soluzione di riferimento}} = RF$$

In caso di perfetta linearità della curva di taratura e di intercetta nulla i valori di RF sono uguali per ogni valore di concentrazione.

Campioni aventi concentrazioni inferiori al limite di applicabilità possono essere analizzati aumentando il volume di iniezione fino a 200 µL. La preparazione delle soluzioni di riferimento e la taratura in questo intervallo di concentrazioni è però molto delicata; si consiglia, perciò, di preparare le soluzioni di riferimento con la soluzione eluente e di tarare con cinque soluzioni di riferimento nell'intervallo 0,05-0,5 mg/L.

8. Calcoli

La concentrazione degli anioni nel campione si ricava dalla curva di taratura costruita per ciascun analita.

9. Qualità del dato

Il metodo è stato validato per gli anioni più frequentemente analizzati (cloruro, nitrato e solfato) mediante un esercizio di interconfronto condotto da 11 laboratori italiani qualificati appartenenti ad enti pubblici e privati. Questo esercizio è stato effettuato analizzando due campioni multicomponenti sintetici, preparati per lo scopo, e due campioni certificati (acqua di pioggia artificiale SRM 2694-I e 2694-II) forniti dal National Institute of Standards (NIST). Dall'analisi ANOVA dei dati ottenuti dai laboratori, dopo eliminazione degli outlier secondo procedure normate, si sono ricavate la ripetibilità e la riproducibilità del metodo alle concentrazioni in esame in matrici sintetiche (Tab. 1).

Tabella 1: Risultati delle prove di validazione interlaboratorio: ripetibilità e riproducibilità. Media (X), deviazione standard della ripetibilità (S_r), deviazione standard della riproducibilità (S_R), limite di ripetibilità (r); limite di riproducibilità (R) espressi in mg/L e calcolati secondo le norme ISO 5725.

	n lab	n campioni	X	S_r	CV	S_R	CV	$^a r$	$^b R$
cloruro	7	2	0,26	0,030	11,5	0,047	18,1	0,08	0,13
			0,43						
	7	1	1,05	0,038	3,6	0,040	3,8	0,11	0,11
nitrato	6	1	13,8	0,23	1,7	0,32	2,3	0,65	0,90
			1,00						
	7	2	7,09	0,18	2,5	0,26	3,7	0,50	0,73
solfato	7	2	8,65	0,072	4,4	0,097	5,9	0,20	0,27
			1,63						
	6	2	10,8	0,17	1,6	0,33	3,1	0,49	0,92
			13,8		1,2		2,4		2,4

$$^a r = 2,8 S_r$$

$$^b R = 2,8 S_R$$

Dati di ripetibilità e riproducibilità relativi agli anioni fluoruro, bromuro, fosfato e nitrito, e ulteriori dati per cloruro, nitrato e solfato, ottenuti per intervalli diversi di concentrazione e matrici diverse, sono riportati nei metodi ufficiali di organizzazioni internazionali.

L'accuratezza del metodo è stata dimostrata confrontando i valori medi di concentrazione per i tre analiti, ottenuti nell'esercizio di interconfronto, coi valori certificati dei materiali di riferimento (Tab. 2).

Tabella 2: Risultati delle prove di validazione interlaboratorio: accuratezza. Media (X), intervallo di confidenza (CI), valore certificato (μ) espressi in mg/L e calcolati secondo le norme ISO 5725.

	n lab	X	CI ^o	μ
cloruro	7	0,26	0,26±0,08	(0,24)*
	7	1,05	1,05±0,11	(1,0)*
nitrate	7	7,09	7,09±0,50	7,06±0,15
solfato	7	2,76	2,76±0,20	2,75±0,05
	6	10,8	10,8±0,49	10,9±0,2

^o CI = X±r
* valori indicativi non certificati

BIBLIOGRAFIA

ASTM (1992): "Standard test method for anions in water by chemically suppressed ion chromatography", D4327, *Annual Book of ASTM Standards*, vol. 11.01 Water, Philadelphia.

CAMUSSO M. & POLESELLO S. (1999): "Determinazione di cloruro, nitrate, solfato mediante cromatografia ionica", *Notiziario dei Metodi Analitici IRSA*, Settembre 1999, 1-14.

ISO (1992): "Water quality. Determination of dissolved fluoride, chloride, nitrite, orthophosphate, bromide, nitrate and sulfate ions, using liquid chromatography of ions. Part 1: Method for water with low contamination", Method 10304-1 ISO, Geneva.

ISO (1994): "Accuracy (trueness and precision) of measurement methods and results", Method 5725, Parte 1-6, ISO, Geneva.

ISO (1995): "Water quality. Determination of dissolved anions by liquid chromatography of ions. Part 2: Determination of bromide, chloride, nitrate, nitrite, orthophosphate and sulfate in waste water", Method 10304-2, ISO, Geneva.

IUPAC (1995): "Protocol for the design, conduct and interpretation of method-performance studies", *Pure & Appl. Chem.*, **67**, 331-343.

YOUNDEN W.J. & STEINER E.H. (1975): "Statistical Manual of the Association of Official Analytical Chemists", AOAC, Arlington, VA.

APPENDICE

1. Valutazione dei parametri cromatografici di una separazione

1.1 Valutazione del fattore di capacità k

Definendo un tempo di ritenzione corretto

$$t'_r = t_r - t_m$$

ove t_r è il tempo di ritenzione dell'analita e t_m il tempo necessario alla fase mobile per arrivare al rivelatore, si può calcolare il *fattore di capacità*:

$$k = t'_r / t_m$$

1.2 Valutazione del fattore di risoluzione R

La risoluzione R tra due picchi si calcola, in accordo con la farmacopea statunitense (USP), secondo la seguente equazione:

$$R_{2,1} = \frac{2 \cdot (t_{R2} - t_{R1})}{(W_{2b} + W_{1b})}$$

$R_{2,1}$	è la risoluzione tra la coppia di picchi 2,1
t_{R1}	è il tempo di ritenzione, in secondi, del primo dei due picchi
t_{R2}	è il tempo di ritenzione, in secondi, del secondo picco
W_{1b}	è l'ampiezza alla base del primo picco, misurato in secondi sulla scala dei tempi
W_{2b}	è l'ampiezza alla base del secondo picco, misurato in secondi sulla scala dei tempi

W_{1b} , W_{2b} sono le ampiezze alla base del triangolo isoscele costruito sul picco Gaussiano, generato tracciando le tangenti ai punti di flesso (Fig. 1).

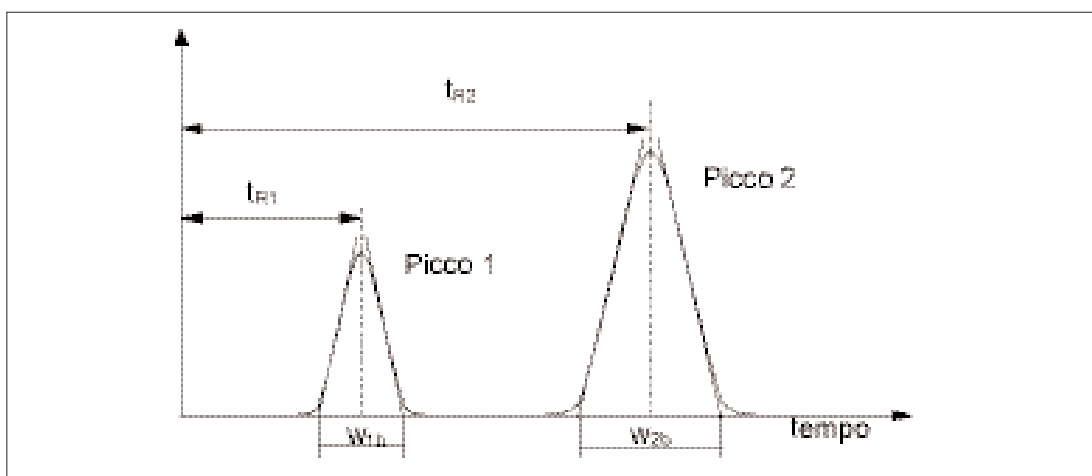


Figura 1: Rappresentazione grafica del calcolo della risoluzione R tra due picchi.

1.3 Valutazione dell'efficienza

L'efficienza della colonna può essere espressa in *numero di piatti teorici*, N , calcolati secondo la seguente equazione:

$$N = 16 (t_r/w_b)^2$$

dove:

t_r = tempo di ritenzione dell'analita;

w_b = ampiezza alla base del picco, misurato in secondi sulla scala dei tempi.

1.4 Valutazione del fattore di asimmetria A_s

La simmetria dei picchi viene espressa, quantitativamente, dall'equazione:

$$A_s = b/a$$

ove b e a sono le distanze della curva dalla verticale nel punto di massimo, misurate al livello del 10% dell'altezza del picco, rispettivamente dopo e prima del punto di massimo (Fig. 2).

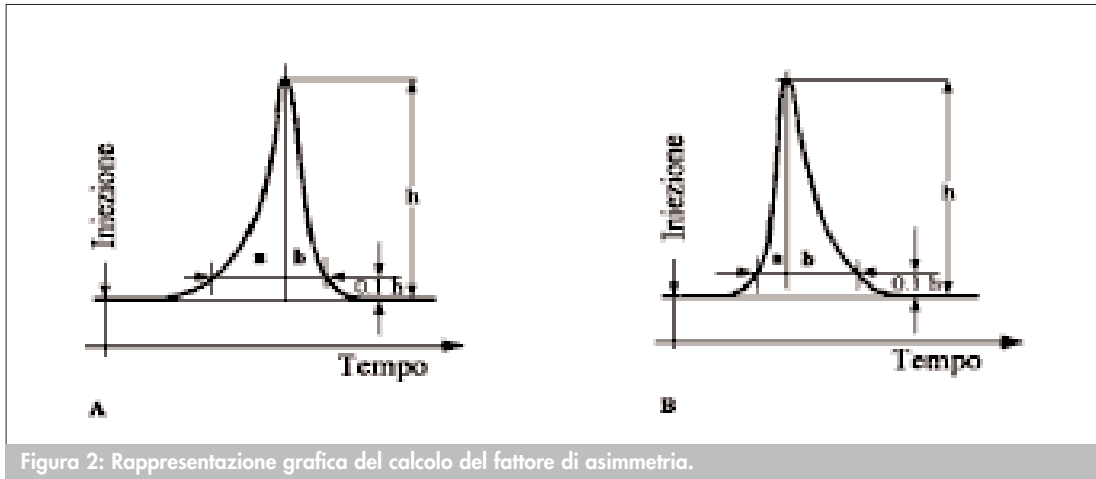


Figura 2: Rappresentazione grafica del calcolo del fattore di asimmetria.

4030. Azoto ammoniacale

Nel seguito vengono descritti quattro metodi per la determinazione dell'azoto ammoniacale nelle acque:

- metodo A1 - Determinazione spettrofotometrica all'indofenolo;
- metodo A2 - Determinazione spettrofotometrica mediante reattivo di Nessler;
- metodo B - Determinazione potenziometrica;
- metodo C - Determinazione spettrofotometrica mediante reattivo di Nessler o titrimetrica con acido solforico, previa distillazione.

La scelta del metodo più indicato dipende dalle concentrazioni attese e dalla presenza di eventuali sostanze interferenti. In generale, i metodi A1 e B si applicano ad acque superficiali e sotterranee, mentre per le acque di scarico è consigliabile utilizzare il metodo A2.

Nel caso in cui si sospetti la presenza di sostanze interferenti è necessario ricorrere ad una preliminare distillazione del campione (metodo C).

METODO A1 - Determinazione spettrofotometrica all'indofenolo

1. Principio del metodo

L'ammoniaca per reazione con salicilato sodico e cloro forma un derivato dell'indofenolo, il quale, in ambiente nettamente alcalino ed in presenza di nitroprussiato sodico che agisce da catalizzatore, assume una colorazione verde-blu, misurabile spettrofotometricamente alla lunghezza d'onda di 690 nm. L'aumento delle concentrazioni dei reagenti può determinare la reazione di composti organici azotati labili ed una diminuzione dei tempi di reazione. La reazione che porta alla formazione dell'indofenolo è caratterizzata da un meccanismo complesso; probabilmente si forma una cloroimide chinonica in uno step intermedio.

2. Campo di applicazione

Il metodo è applicabile alle acque naturali, dolci, salmastre o marine e alle acque sotterranee. L'intervallo di concentrazione utile è compreso tra 0,05 e 2,00 mg/L di NH_4^+ , utilizzando celle di 1 cm di cammino ottico. Il campo può essere esteso a concentrazioni superiori a 2 mg/L previa diluizione del campione.

Nel caso di concentrazioni molto basse si possono impiegare celle di cammino ottico superiore. A titolo esemplificativo, per celle da 4 cm l'intervallo di concentrazione utile è compreso tra 0,01 e 0,2 mg/L.

3. Interferenze e cause di errore

Sali di rame, zinco e ferro interferiscono se i rispettivi ioni sono presenti in concentrazione 100 volte superiore a quella dell'ammoniaca. Lo ione mercurio dà interferenza negativa in quanto viene complessato dall'ammoniaca.

La complessazione degli ioni calcio e magnesio mediante aggiunta della soluzione di citrato

di sodio (6.4) elimina l'interferenza prodotta dalla precipitazione di questi ioni al pH nettamente alcalino richiesto dal metodo.

Non interferiscono i comuni sali di sodio, potassio e bario (ad esempio: cloruro di sodio, solfato di sodio, nitrato di potassio, cloruro di bario).

I bromuri danno interferenza a concentrazione superiore a 150 mg/L (espresso come KBr). L'urea non interferisce fino ad una concentrazione di 1 g/L. Fino alle concentrazioni indicate tra parentesi, le seguenti sostanze danno interferenza trascurabile: morfolina (10 mg/L), cicloesilammina (80 mg/L), idrazina (40 mg/L), n-ottadecilammina (8 mg/L).

Idrossilammina, o-amminofenolo, m-fenilendiammina danno interferenze trascurabili. Le ammine alifatiche invece interferiscono se presenti in quantità 100 volte superiore a quella dell'ammoniaca.

L'eventuale eccesso di acidità dell'acqua in esame si elimina con la preventiva neutralizzazione del campione.

La torbidità, il colore e l'idrogeno solforato possono interferire; tali interferenze si eliminano o per semplice diluizione oppure mediante distillazione.

Altre eventuali interferenze possono essere eliminate ugualmente mediante diluizione o distillazione.

In campioni ricchi di CO₂ (es.: acque gasate naturali) si possono avere difficoltà nell'ottenere un pH nettamente alcalino come richiesto dal metodo. In questi casi è necessario controllare il pH del campione dopo aggiunta dei reattivi, portando eventualmente una nuova aliquota di campione a neutralità con idrossido di sodio prima di procedere all'esecuzione del metodo. Poiché l'idrossido di sodio può contenere ammoniaca come impurezza, il controllo dell'eventuale contaminazione può essere eseguito aggiungendo gli stessi volumi di soluzione di idrossido di sodio alle soluzioni di taratura e al bianco dei reattivi.

4. Campionamento e conservazione del campione

Il campione di acqua deve essere prelevato in bottiglie di vetro conformemente a quanto disposto dalla Sezione 1030 "Metodi di campionamento". In particolare, il campione deve essere conservato alla temperatura di 4°C ed analizzato possibilmente entro le 24 ore, oppure congelato a -20°C. In alternativa, il campione, filtrato su filtri da 0,45 µm, deve essere mantenuto ad un pH inferiore a 2, mediante aggiunta di acidi sufficientemente concentrati in modo da non diluire significativamente il campione, e conservato ad una temperatura di 4°C. In questo caso il campione deve essere neutralizzato con idrossido di sodio prima dell'analisi. Poiché l'acido e l'idrossido utilizzati possono contenere ammoniaca come impurezza, è opportuno evitare la loro aggiunta, se non strettamente necessario, nel caso di determinazioni di ammoniaca in tracce. In questo caso assicurarsi che i prodotti utilizzati siano di caratteristiche tali da minimizzare i rischi di contaminazione.

Il controllo dell'eventuale contaminazione dovuta all'aggiunta dei suddetti reattivi può essere eseguito misurando l'assorbanza di un bianco preparato con le stesse aggiunte di acido o di idrossido di sodio effettuate sul campione.

5. Apparecchiature

5.1 *Spettrofotometro*, munito di celle aventi cammino ottico di 1 cm o superiore.

5.2 *Vetreria normale di laboratorio*

Lavare accuratamente tutta la vetreria con acqua ultrapura e, periodicamente (ogni 2-3 mesi), eseguire un lavaggio con acido solforico concentrato seguito da un risciacquo con acqua deionizzata. Evitare contaminazioni da parte dell'ambiente.

6. Reattivi

6.1 Acqua deionizzata ultrapura

6.2 Soluzione di nitroprussiato di sodio e salicilato di sodio

Sciogliere 0,5 g di pentacianonitrosilferrato (III) di sodio diidrato $[\text{Na}_2\text{Fe}(\text{CN})_5\text{NO}\cdot 2\text{H}_2\text{O}]$ (nitroprussiato di sodio) e 42,5 g di sodio salicilato in 250 mL di acqua (6.1).

La soluzione va conservata in bottiglia di vetro scuro ed è stabile per due settimane.

6.3 Soluzione di dicloroisocianurato di sodio (5,8 g/L)

Sciogliere 0,116 g di dicloroisocianurato di sodio in 20 mL di acqua. La soluzione va preparata di fresco al momento dell'analisi.

6.4 Soluzione alcalina di citrato di sodio (200 g/L)

Sciogliere in acqua 100 g di citrato trisodico diidrato ($\text{Na}_3\text{C}_6\text{H}_5\text{O}_7\cdot 2\text{H}_2\text{O}$) e 10 g di idrossido di sodio (NaOH) e diluire a 500 mL con acqua. Conservare in bottiglia di plastica. La soluzione è stabile per sei mesi.

6.5 Soluzione ossidante

Mescolare 80 mL di soluzione alcalina di citrato di sodio (6.4) e 20 mL di soluzione di dicloroisocianurato di sodio (6.3). La soluzione va preparata al momento dell'uso.

6.6 Soluzione di idrossido di sodio 0,1 M

Sciogliere in acqua 4 g di idrossido di sodio (NaOH) e diluire a 1 litro con acqua. Conservare in bottiglia di plastica.

6.7 Soluzioni di riferimento di cloruro di ammonio

6.7.1 Soluzione concentrata (1 mL=0,5 mg NH_4^+)

Pesare, con l'approssimazione di 1 mg, 1,483 g di cloruro di ammonio anidro (NH_4Cl), essiccato per 2 ore a 100°C ; sciogliere in acqua e diluire a 1 litro con acqua in matraccio tarato.

6.7.2 Soluzione diluita (1 mL=0,005 mg NH_4^+)

Introdurre 10 mL della soluzione concentrata (6.7.1) in un matraccio tarato da 1 litro e diluire a volume con acqua.

7. Procedimento

7.1. Taratura

Costruire la curva di taratura utilizzando almeno tre soluzioni di lavoro scelte nel campo di indagine analitico, preparate trasferendo, avendo cura di evitare il contatto con l'atmosfera del laboratorio, volumi opportuni di soluzione diluita di cloruro di ammonio (6.7.2) in matracci tarati da 100 mL e portando a volume con acqua. Trasferire, con pipetta tarata, 50 mL di queste soluzioni in beute con tappo a vite ed aggiungere nell'ordine (*operare sotto cappa*), agitando dopo ogni aggiunta, 2 mL di soluzione di nitroprussiato e salicilato di sodio (6.2) e 2 mL di soluzione ossidante (6.5). Lasciare ciascun campione a riposo per almeno 4 ore a $20\text{-}22^\circ\text{C}$ e misurare allo spettrofotometro entro le 24 ore le assorbanze delle soluzioni alla lunghezza d'onda di 690 nm.

7.2 Dosaggio del campione

In una beuta da 100 mL introdurre 50 mL di campione, oppure una aliquota minore, eventualmente neutralizzata con NaOH 0,1 M (6.6) e diluita a 50 mL con acqua, e procedere come descritto per le soluzioni di taratura.

8. Calcoli

La retta di taratura si ottiene tramite il calcolo della regressione lineare, con le concentrazioni (mg/L) in ascissa e le assorbanze corrispondenti, corrette del bianco dei reattivi, in ordinata. I valori di assorbanza dei bianchi sono solitamente compresi tra 0,010 e 0,035 per le celle da 4 cm e tra 0,002 e 0,010 per quelle da 1 cm. La regressione può essere considerata accettabile se la deviazione standard della retta stimata è inferiore al 10%. Calcolare quindi la concentrazione di NH_4^+ nel campione utilizzando l'equazione ottenuta, tenendo conto dell'eventuale diluizione effettuata.

9. Qualità del dato

Per valutare le caratteristiche di precisione e accuratezza sono state effettuate misure su soluzioni di N- NH_4^+ in acqua deionizzata (2-3 litri), opportunamente stabilizzate, preparate secondo la metodologia delle carte di controllo. Dati acquisiti su periodi lunghi di esercizio della carta (2-3 mesi) hanno consentito di calcolare i valori medi e le ripetibilità, espresse come coefficiente di variazione (CV) = (scarto tipo/valore medio)·100, riportati in tabella.

concentrazione (mg/L)	CV (%)
0,046	8,2
0,177	2,1
0,32	3,4
0,475	2,0
0,94	2,4
1,055	1,5

L'accuratezza del metodo è dell'ordine del $\pm 10 \div 15\%$.

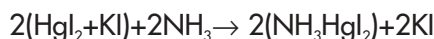
Nota: si consiglia ai laboratori di attivare, in accordo con le norme internazionali più recenti, dei programmi di controllo formale sulla qualità dei dati prodotti su materiali di riferimento certificati, prodotti da organismi internazionali e su materiali di riferimento non certificati (carte di controllo). Informazioni sul tipo di materiali certificati e sugli organismi che li producono sono fornite nella Sezione 1040 "Qualità del dato analitico".

Caratterizzato il materiale di riferimento non certificato in termini di valore medio ed incertezza ad esso associata, è possibile verificare gli scostamenti di misure giornaliere condotte in parallelo con l'insieme dei campioni incogniti da determinare.

METODO A2 – Determinazione spettrofotometrica mediante reattivo di Nessler

1. Principio del metodo

L'ammoniaca, (libera o idrolizzata) presente in un'acqua, reagisce con una soluzione alcalina di iodo-mercurato di potassio (reattivo di Nessler) per formare un complesso colorato secondo la reazione:



L'assorbanza del complesso colorato viene misurata alla lunghezza d'onda di 420 nm.

2. Campo di applicazione

Il metodo è applicabile nell'intervallo 0,4–4 mg/L.

3. Interferenze e cause di errore

Il calcio, il magnesio, il ferro e i solfuri possono provocare un intorbidimento in presenza del reattivo di Nessler; pertanto è opportuno precipitarli preventivamente aggiungendo al campione in esame del solfato di zinco ed una base.

La presenza del flocculante $Zn(OH)_2$ è particolarmente utile nel caso di acque torbide o colorate per la rimozione delle sostanze in sospensione e delle sostanze colorate.

Inoltre, affinché gli ioni calcio e magnesio rimasti in soluzione non precipitino in presenza del reattivo di Nessler alcalino, si aggiunge al campione in esame una soluzione stabilizzante di EDTA o di sale di Seignette.

Ammine alifatiche e aromatiche, cloroammine, chetoni, aldeidi, alcool possono produrre una colorazione anormale (giallastra o verdastra) o un intorbidimento dopo l'aggiunta del reattivo di Nessler. Tali interferenze sono difficilmente trattabili, in quanto non si conosce alcun procedimento specifico per la loro rimozione totale; tuttavia, se dovessero manifestarsi, si consiglia di ricorrere alla distillazione del campione.

Alcune sostanze volatili interferenti, come la formaldeide, possono essere rimosse mediante ebollizione a basso pH prima dell'aggiunta del reattivo.

4. Campionamento e conservazione del campione

Nel dosaggio dell'ammoniaca, i risultati più attendibili si ottengono su campioni prelevati di fresco, in quanto la concentrazione di tale sostanza può variare rapidamente in seguito alla sua utilizzazione da parte dei consorzi batterici presenti nell'acqua.

Pertanto, nell'eventualità che non sia possibile effettuare subito il dosaggio, è opportuno aggiungere 0,8 mL di H_2SO_4 concentrato per litro di campione o comunque un volume tale da realizzare un pH compreso tra 1,5 e 2 e conservare il campione a 4°C al fine di bloccare l'attività biologica.

Se il campione è stato stabilizzato in ambiente acido, neutralizzare il campione aggiungendo NaOH o KOH immediatamente prima della determinazione.

Il cloro residuo eventualmente presente deve essere rimosso immediatamente dopo il prelievo, aggiungendo al campione una quantità equivalente di una soluzione riducente (6.5).

5. Apparecchiature

5.1 *Spettrofotometro* per misure nel campo del visibile dotato di celle con cammino ottico di 1 cm.

5.2 *pHmetro*, con elettrodo di vetro per misure di pH alcalino.

6. Reattivi

Tutti i reagenti devono essere puri per analisi e l'acqua deionizzata ad elevato grado di purezza.

6.1 *Soluzione di solfato di zinco*

Sciogliere 100 g di $ZnSO_4 \cdot 7H_2O$ in acqua bidistillata e diluire a 1 litro.

6.2 Soluzione di idrossido di sodio 6 M

Sciogliere 120 g di NaOH in 500 mL di acqua e diluire a 1 litro.

6.3 Soluzioni stabilizzanti

Allo scopo di impedire la precipitazione del calcio e del magnesio quando si aggiunge ad un'acqua il reattivo di Nessler, viene impiegata una soluzione di EDTA oppure una soluzione di sale di Seignette.

6.3.1 Soluzione di EDTA

Sciogliere 50 g di sale disodico dell'acido etilendiamminotetracetico in 60 mL di acqua contenente 10 g di NaOH pura. Se necessario, scaldare debolmente per ottenere la solubilizzazione completa della sostanza. Lasciar raffreddare a temperatura ambiente e diluire a 100 mL.

6.3.2 Soluzione sale di Seignette

Sciogliere 50 g di tartrato di sodio e potassio tetraidrato ($\text{NaKC}_4\text{H}_4\text{O}_6 \cdot 4\text{H}_2\text{O}$) in 100 mL di acqua. L'ammoniaca generalmente presente nel sale di Seignette può essere allontanata portando all'ebollizione 30 mL di soluzione; dopo raffreddamento a temperatura ambiente riportare la soluzione a 100 mL con acqua.

6.4 Reattivo di Nessler

6.5 Soluzione ad azione dechlorante

Sciogliere 3,5 di $\text{Na}_2\text{S}_2\text{O}_3 \cdot 5\text{H}_2\text{O}$ in acqua e diluire a 1 litro.

6.6 Soluzione concentrata di cloruro di ammonio (1 mL=1 mg di N-NH₃)

Sciogliere 3,819 g di cloruro di ammonio anidro (NH_4Cl), seccato a 110°C, in acqua e diluire a 1 litro.

6.7 Soluzione diluita di cloruro di ammonio (1 mL=0,01 mg di N-NH₃)

Prelevare 1 mL della soluzione (6.6) e diluire a 1 litro con acqua.

7. Procedimento

7.1 Taratura

Prelevare, ad esempio, 2,5 mL; 5 mL; 10 mL; 15 mL e 20 mL di soluzione (6.7) e portare a volume a 50 mL. Aggiungere la soluzione stabilizzante (1 goccia di reattivo EDTA o 2 gocce di sale di Seignette) e miscelare bene.

Aggiungere 2 mL di reattivo di Nessler (se si è utilizzata la soluzione di EDTA) o 1 mL (se si è utilizzata la soluzione di sale di Seignette), miscelare bene, attendere 15 minuti e misurare l'assorbanza alla lunghezza d'onda di 420 nm. Il tempo di attesa di 15 minuti, prima della lettura allo spettrofotometro, risulta sufficiente a garantire lo sviluppo completo del colore prima che inizi la flocculazione del complesso colorato $\text{NH}_2\text{Hg}_2\text{I}_3$.

7.2 Dosaggio del campione

Se il campione in esame contiene cloro residuo, questo deve essere preventivamente rimosso

aggiungendo al campione una quantità equivalente di una soluzione ad azione deodorante. Utilizzare 0,2 mL di soluzione 6.5 per rimuovere 1 mg/L di cloro residuo in 100 mL di campione.

Aggiungere 1 mL di soluzione di $ZnSO_4$ a 100 mL del campione in esame: miscelare bene, e quindi aggiungere 0,4-0,5 mL di una soluzione idrossido di sodio (6.2) fino ad ottenere un pH di 10,5 avendo cura di controllare tale valore con un pHmetro.

Lasciar riposare per pochi minuti il campione trattato: nel frattempo si avrà la formazione di un precipitato che rende il liquido soprastante limpido ed incolore.

Chiarificare per centrifugazione o per filtrazione. Se si utilizza il processo di filtrazione, il filtro di carta non deve contenere ammoniaca. A tal fine è opportuno lavare accuratamente il filtro con acqua deionizzata fino a quando il filtrato non dia più reazione con il reattivo di Nessler. A questo punto filtrare il campione trattato, scartando la prima porzione di 25 mL di filtrato.

Prelevare 50 mL di filtrato o una aliquota inferiore diluita a 50 mL con acqua deionizzata. Aggiungere la soluzione stabilizzante (1 goccia di reattivo EDTA o 2 gocce di soluzione di sale di Seignette) e miscelare bene.

Aggiungere 2 mL di reattivo di Nessler (se si è utilizzata la soluzione di EDTA) o 1 mL (se si è utilizzata la soluzione di sale di Seignette), miscelare bene, attendere 15 minuti e misurare l'assorbanza alla lunghezza d'onda di 420 nm.

8. Calcoli

Dal valore dell'assorbanza, corretto del valore del bianco, risalire alla concentrazione di azoto ammoniacale utilizzando la curva di taratura.

Nel caso sia stata eseguita una diluizione del campione, moltiplicare il risultato per il fattore di diluizione.

9. Qualità del dato

Vedi Paragrafo 9 del metodo C.

METODO B - Determinazione potenziometrica con elettrodo a membrana a diffusione gassosa

1. Principio del metodo

Il metodo si basa sull'impiego dell'elettrodo specifico del tipo a diffusione gassosa per la determinazione dell'ammoniaca in campioni di acqua previamente alcalinizzati. Una membrana permeabile al gas consente il passaggio dell'ammoniaca dalla soluzione in esame alla soluzione interna all'elettrodo; l'entità di tale passaggio dipende dalla concentrazione dell'ammoniaca nella soluzione in esame ed è quantitativamente misurata attraverso una variazione del pH dello strato di elettrolita a più stretto contatto con la parete interna della membrana. Il metodo è di facile manualità e rapida esecuzione.

2. Campo di applicazione

Il metodo può essere applicato alle acque naturali, dolci, salmastre e di mare; alle acque sotterranee e, con gli opportuni accorgimenti, agli scarichi industriali e domestici. La determinazione può anche essere effettuata in soluzioni colorate o torbide.

L'intervallo di concentrazione utile è compreso tra 0,5 e 1000 mg/L di N-NH₃(*) per determinazione diretta.

3. Interferenze e cause di errore

Metilammina ed etilammina interferiscono fornendo valori in eccesso di ammoniaca ed inoltre per concentrazioni maggiori di 6 e 9 mg/L rispettivamente, corrispondenti a circa 3 mg/L di N-NH₃, l'elettrodo non si stabilizza; anche idrazina, cicloesilammina ed ammine alifatiche a 6, 7 o 8 atomi di carbonio interferiscono per concentrazioni maggiori di 1 mg/L.

Il mercurio e l'argento formano complessi che interferiscono negativamente. L'aggiunta della soluzione di idrossido di sodio/EDTA (6.2) consente di eliminare l'interferenza.

Urea, cloroammina e amminoacidi inferiori, in particolare l'acido amminoacetico e l'acido aspartico, non interferiscono.

Tra i tensioattivi, interferiscono soltanto quelli ionici. In particolare i tensioattivi cationici forniscono valori in eccesso se presenti a concentrazione maggiore di 1 mg/L, mentre gli anionici, se presenti a concentrazione maggiore di 50 mg/L, provocano lo sfaldamento della membrana, avvertibile da un suo viraggio al colore giallo. Questa interferenza può essere eliminata per distillazione.

La temperatura deve essere la stessa entro $\pm 1^\circ\text{C}$ per tutte le operazioni. Analogamente, ai fini di una maggiore precisione e accuratezza delle misure è opportuno che anche la forza ionica vari entro limiti modesti, eventualmente con l'impiego di un tampone di forza ionica. Comunque la determinazione non viene pregiudicata dalla impossibilità di operare secondo questo accorgimento. Discorso analogo può farsi per la pressione osmotica, per la quale, se possibile, deve evitarsi una differenza troppo marcata di valori per le due soluzioni a contatto con le due facce della membrana.

Particolare attenzione infine deve essere posta nel controllo dell'integrità della membrana.

4. Campionamento e conservazione del campione

Il campione di acqua deve essere prelevato in bottiglie di vetro conformemente a quanto disposto dalla Sezione 1030 "Metodi di campionamento".

Il campione deve essere conservato alla temperatura di 4°C. Nel caso in cui l'analisi non possa essere eseguita entro le 24 ore dal campionamento, il campione deve essere portato ad un pH inferiore a 2 mediante aggiunta di acido solforico (1 mL/L di H₂SO₄ concentrato).

5. Apparecchiature

5.1 Elettrometro con scala espansa

L'elettrometro deve essere in grado di apprezzare variazioni di $\pm 0,5$ mV e deve essere possibilmente fornito di sistema a compensazione (controcorrente) e di registratore grafico.

5.2 Elettrodo a membrana

Elettrodo a membrana a diffusione gassosa per "ammoniaca". L'elettrodo deve essere conservato seguendo rigorosamente le istruzioni della ditta costruttrice.

Prima dell'uso l'efficienza dell'elettrodo deve essere verificata eseguendo i seguenti controlli: pendenza (è funzione della temperatura), tempo di risposta (è funzione della concentrazione di ammoniaca), riproducibilità, intervallo di concentrazione con risposta lineare.

(*) Se la concentrazione deve essere espressa in mg/L di NH₄, tutti i valori di concentrazione espressi in mg/L di N vanno moltiplicati per il fattore di conversione 1,2879.

Prove eseguite con un elettrodo commerciale di buona qualità, conservato in una soluzione 10^{-4} M in cloruro di ammonio e 10^{-1} M in idrossido di sodio, hanno fornito i seguenti risultati:

- tempo di risposta: per concentrazioni dell'ordine di 1 mg/L di N-NH₃ il tempo di risposta è dell'ordine dei 20÷30 s e comunque non superiore ai 60÷80 s;
- ripetibilità dei dati: intorno al 5%;
- intervallo di concentrazione in cui il diagramma potenziale dell'elettrodo-logaritmo della concentrazione è lineare: 1÷1000 mg/L; il limite inferiore può essere abbassato fino a 0,1 mg/L a condizione di operare con ambientamento dell'elettrodo in tampone a pH=4 per qualche ora, con grandi volumi di campione (dell'ordine del litro) e tempi più lunghi di stabilizzazione.
- coefficiente angolare del tratto lineare del suddetto grafico (esso è funzione della temperatura):
 - 57,5 mV per decade di concentrazione a 18°C,
 - 59,5 mV per decade di concentrazione a 25°C.

5.3 Agitatore

Agitatore meccanico, possibilmente ad acqua; in sua mancanza, agitatore elettromagnetico.

5.4 Termostato

Le misure devono essere preferibilmente eseguite in termostato a $\pm 1^\circ\text{C}$.

6. Reattivi

Tutti i reattivi devono essere puri per analisi e le soluzioni preparate con acqua deionizzata ad elevato grado di purezza.

6.1 Soluzione di idrossido di sodio 10 M

Sciogliere 400 g di idrossido di sodio (NaOH, esente da ammoniaca) in 800 mL di acqua, lasciare raffreddare e diluire ad 1 L con acqua.

6.2 Soluzione di idrossido di sodio/EDTA

Sciogliere 400 g di idrossido di sodio (NaOH, esente da ammoniaca) in 800 mL di acqua. Raffreddare, aggiungere 45,2 g di sale sodico dell'acido etilendiamminotetracetico (Na₄EDTA·4H₂O) e portare a volume a 1000 mL.

6.3 Soluzione concentrata di cloruro di ammonio (1,0 mL=1,0 mg N-NH₃)

Trasferire 3,819 g di cloruro di ammonio anidro (NH₄Cl), seccato a 110°C, in matraccio tarato da 1000 mL e portare a volume con acqua.

6.4 Acqua di mare sintetica

Qualora si analizzino campioni di acqua marina, la soluzione (6.3) deve essere preparata sciogliendo il cloruro di ammonio in acqua di mare sintetica preparata sciogliendo in 1 L di acqua i seguenti sali esenti da ammoniaca:

NaCl	24,53 g
MgCl ₂ ·6H ₂ O	11,1 g
Na ₂ SO ₄	4,09 g
CaCl ₂ ·2H ₂ O	1,54 g
KCl	0,69 g
NaHCO ₃	0,2 g
KBr	0,1 g
H ₃ BO ₃	0,03 g
SrCl ₂ ·6H ₂ O	0,05 g
NaF	0,003 g

7. Procedimento

Si possono applicare tanto il metodo della retta di taratura che quello delle aggiunte. In ogni caso la soluzione in esame deve essere preliminarmente alcalinizzata a pH intorno a 12.

7.1 Metodo della retta di taratura

Preparare soluzioni a concentrazione nota di ammoniaca nell'intervallo 0,5÷1000 mg/L diluendo opportunamente la soluzione 6.3. Aggiungere 1 mL della soluzione di NaOH (6.1) - o 1 mL di NaOH/EDTA (6.2) nel caso siano presenti ioni argento o mercurio - a 1000 mL di soluzione; immergere l'elettrodo nella soluzione, chiudere il beaker contenitore con parafilm e agitare la soluzione energicamente, ma non tanto da provocare vortici.

A stabilizzazione raggiunta leggere il potenziale dell'elettrodo a membrana contro un elettrodo di riferimento(*) procedendo dalle soluzioni più diluite a quelle più concentrate.

Costruire la retta di taratura riportando in ascissa il logaritmo della concentrazione di N-NH₃ e in ordinata il potenziale dell'elettrodo.

Procedere all'analisi del campione seguendo le modalità descritte per le soluzioni di taratura.

7.2 Metodo delle aggiunte

Aggiungere a 100 mL di campione 1 mL della soluzione di NaOH (6.1) - o 1 mL di NaOH/EDTA (6.2) nel caso siano presenti ioni argento o mercurio - e 10 mL di soluzione di cloruro di ammonio avente una concentrazione C quanto più possibile vicina a dieci volte quella della soluzione incognita, leggendo il potenziale prima e dopo l'aggiunta.

Dal valore della differenza di potenziale (ΔE) è possibile ricavare la concentrazione incognita C_x , nota quella della soluzione di riferimento C_s , utilizzando i dati tabulati di ΔE e Q riportati nei manuali forniti dalle case costruttrici a corredo delle singole apparecchiature.

8. Calcoli

8.1 Metodo della retta di taratura

Ricavare dalla retta di taratura $E=f(\log C_{N-NH_3})$ la concentrazione dell'ammoniaca nel campione in esame.

8.2 Metodo delle aggiunte

Definiti ΔE il valore in mV della differenza di potenziale (E_1-E_2) a 18°C, prima e dopo l'aggiunta della soluzione di cloruro di ammonio, e Q il rapporto fra la concentrazione da determinare e la concentrazione della soluzione impiegata per l'aggiunta, C_x/C_s , la relazione fra ΔE e Q è la seguente:

$$E_1 = a + b \log C_s$$

$$E_2 = a + b \log \left(C_s \frac{V}{V+v} + C_x \frac{v}{V+v} \right)$$

$$\Delta E = b \log \frac{C_s}{C_s \frac{V}{V+v} + C_x \frac{v}{V+v}} = b \log \frac{Q}{Q \frac{V}{V+v} + \frac{v}{V+v}}$$

(*) Il potenziale viene misurato registrando il segnale fino alla stabilizzazione. La curva di stabilizzazione può essere utilizzata come criterio per la valutazione dell'integrità dell'elettrodo.

essendo a e b due grandezze caratteristiche dell'elettrodo, delle quali soltanto b , coefficiente angolare del tratto lineare del diagramma potenziale-logaritmo della concentrazione, deve essere noto (vedi 5.2) per applicare la suddetta equazione, ed essendo V il volume iniziale della soluzione da analizzare e v il volume aggiunto della soluzione a concentrazione C_s .

9. Qualità del dato

La riproducibilità è dell'ordine di $\pm 4\%$; l'accuratezza varia tra il 3 ed il 7% nell'intervallo di concentrazione $1 \div 100$ mg/L di $N-NH_3$.

METODO C - Determinazione spettrofotometrica mediante reattivo di Nessler o titrimetrica con acido solforico, previa distillazione

1. Principio del metodo

L'ammoniaca, essendo una base debole facilmente volatile, può essere separata quantitativamente da una soluzione acquosa mediante distillazione ad un pH intorno a 9,5.

Poiché le acque naturali hanno in genere differenti valori di pH e diverse proprietà tampone, al fine di mantenere il pH necessario durante il processo di distillazione, viene aggiunta al campione in esame una soluzione tampone di borato.

L'ammoniaca raccolta nel distillato, viene determinata per via spettrofotometrica con il reattivo di Nessler (metodo A2) o per titolazione con una soluzione di riferimento di un acido minerale forte, utilizzando un indicatore con viraggio intorno a pH 5.

Si raccomanda di raccogliere il distillato in una soluzione di acido borico quando la concentrazione di ammoniaca supera i 50 $\mu\text{g/L}$ al fine di evitare eventuali perdite. Per un recupero totale è opportuno impiegare 50 mL di soluzione di acido borico per ogni mg di ammoniaca contenuto nel campione.

2. Campo di applicazione

Il metodo è applicabile nell'intervallo 0,04-5 mg/L se l'ammoniaca presente nel distillato viene determinata per via spettrofotometrica mediante impiego del reattivo di Nessler; (7.4.1); nell'intervallo tra 5 e 100 mg/L è necessario ricorrere al dosaggio titrimetrico (7.4.2).

3. Interferenze e cause di errore

Glicina, urea, acido glutammico, cianati e acetammide si idrolizzano molto lentamente in soluzione; a $\text{pH}=9,5$ l'urea e i cianati si idrolizzano, rispettivamente, nella misura del 7 e del 5%. Le ammine interferiscono anche nel dosaggio per titolazione, in quanto come sostanze alcaline possono reagire con la soluzione di acido.

I composti organici neutri non danno luogo ad alcuna interferenza nel metodo per titolazione. L' H_2S , nel dosaggio colorimetrico, può produrre intorbidimento. Tale fenomeno può essere evitato aggiungendo nel pallone, prima della distillazione, del carbonato di piombo.

Alcune sostanze volatili interferenti, come la formaldeide, possono essere rimosse mediante ebollizione a basso pH prima di procedere alla distillazione del campione e al successivo trattamento con reattivo di Nessler.

4. Campionamento e conservazione del campione

Nel dosaggio dell'ammoniaca, i risultati più attendibili si ottengono sui campioni prelevati di

fresco, in quanto il contenuto di tale sostanza può variare rapidamente in seguito alla sua utilizzazione da parte dei consorzi batterici presenti nell'acqua.

Pertanto, nell'eventualità che non sia possibile effettuare subito il dosaggio, è opportuno aggiungere 0,8 mL di H_2SO_4 concentrato per litro di campione o comunque un volume tale da realizzare un pH compreso tra 1,5 e 2 e conservare il campione a 4°C al fine di bloccare l'attività biologica.

Se il campione è stato stabilizzato in ambiente acido, neutralizzare il campione aggiungendo NaOH o KOH immediatamente prima della determinazione.

Il cloro residuo eventualmente presente deve essere rimosso immediatamente dopo il prelievo, aggiungendo al campione una quantità equivalente di una soluzione riducente (6.9).

5. Apparecchiature

5.1 *Distillatore* comprendente un pallone della capacità di 1000÷1500 mL e un refrigerante. Tutto costruito in vetro Pyrex (Fig. 1).

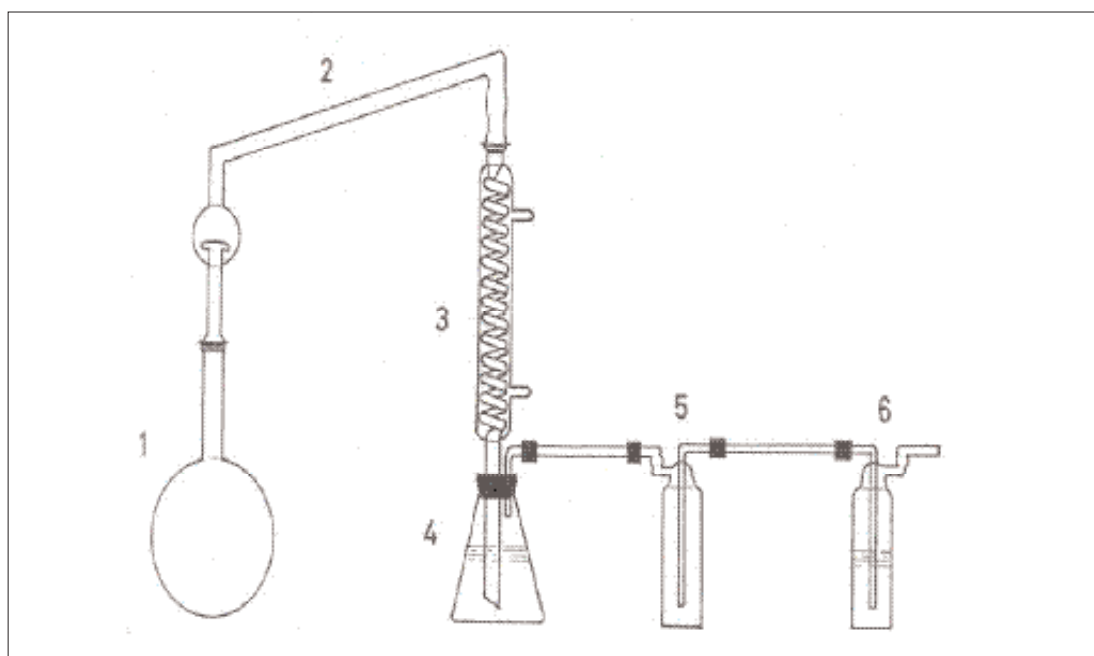


Figura 1: Apparecchiatura di distillazione dell'ammoniaca. 1 - Pallone da 1000÷1500 mL; 2 - Raccordo con bolla di Kjeldahl; 3 - Refrigerante; 4 - Beuta di raccolta del distillato; 5 - Bottiglia di Drechsel (funge da polmone contro i risucchi); 6 - Bottiglia di Drechsel (contiene una soluzione di acido solforico 1 N con metilarancio).

5.2 *Spettrofotometro* per misure nel campo del visibile dotato di celle da 1 cm.

6. Reattivi

È opportuno che tutte le soluzioni vengano preparate con prodotti puri per analisi e con acqua deionizzata ad elevato grado di purezza.

6.1 *Soluzione tampone di borato (pH 9,5)*

Sciogliere 9,5 g di tetraborato di sodio ($Na_2B_4O_7 \cdot 10H_2O$) in 500 mL di acqua; aggiungere 88 mL di NaOH 0,1 M e diluire a 1 litro con acqua. È opportuno eseguire la determinazione del bianco della soluzione tampone.

6.2 *Soluzione di acido borico con indicatore*

Sciogliere 20 g di acido borico anidro (H_3BO_3) in acqua, aggiungere 10 mL di soluzione di indicatore (6.7) e diluire a 1 litro.

6.3 *Soluzione concentrata di cloruro d'ammonio (1 mL = 1 mg N-NH₃)*

Sciogliere in acqua 3,819 g di cloruro d'ammonio anidro (NH_4Cl), seccato a 110°C, e diluire a 1 litro.

6.4 *Soluzione diluita di cloruro d'ammonio (1 mL = 0,01 mg N-NH₃)*

Diluire 10 mL di soluzione (6.3) a 1 litro con acqua.

6.5 *Soluzione di NaOH 6 M*

Sciogliere 24 g di NaOH in acqua e diluire a 100 mL.

6.6 *Acido solforico 0,02 N*

Preparare una soluzione di acido solforico 0,02 N per diluizione della soluzione 1 N (6.8.2) con acqua; determinarne quindi il titolo esatto con una soluzione di Na_2CO_3 (vedi metodo 2010 "Acidità ed alcalinità").

6.7 *Indicatore misto rosso di metile-blu di metilene*

Sciogliere 0,2 g di rosso metile in 100 mL di alcool etilico (95%). Sciogliere 0,1 g di blu di metilene in 50 mL alcool etilico (95%). Miscelare le due soluzioni.

6.8 *Soluzioni neutralizzanti*

6.8.1 *Idrossido di sodio 1 M*

Sciogliere 40 g di NaOH in acqua bidistillata e diluire a 1 litro.

6.8.2 *Acido solforico 1 N*

Aggiungere cautamente 28 mL di H_2SO_4 concentrato ($d=1,84$) a 500 mL di acqua e diluire a 1 litro.

6.9 *Soluzione di tiosolfato di sodio (3,5 g/L)*

Sciogliere 3,5 g di $Na_2S_2O_3 \cdot 5H_2O$ in acqua e diluire a 1 litro.

6.10 *Reattivo di Nessler*

7. Procedimento

7.1 *Preparazione dell'apparecchio distillatore*

Una fonte d'inquinamento può essere costituita da vapori d'ammoniaca presenti nell'aria del laboratorio. In tal senso, si suggerisce di proteggere la beuta di raccolta del distillato dal contatto diretto dell'aria con una trappola ad acido solforico, come illustrato in Fig. 1.

Per eliminare tracce di ammoniaca nell'apparecchio di distillazione, introdurre nel pallone 500 mL di acqua deionizzata e 20 mL di soluzione tampone di borato; aggiustare il pH a 9,5

con NaOH 6 M (6.5) e distillare fino a quando un saggio eseguito su 10 mL di distillato non dia più alcuna reazione con il reattivo di Nessler.

7.2 Preparazione del campione

Dopo il lavaggio del distillatore introdurre nel pallone 500 mL del campione di acqua, o un'aliquota diluita a 500 mL con acqua deionizzata. Per contenuti di ammoniaca inferiori a 0,05 mg/L è opportuno impiegare volumi maggiori di acqua (750/1000 mL).

Rimuovere il cloro residuo, eventualmente presente nel campione, mediante addizione di una quantità equivalente di soluzione ad azione decolorante. Utilizzare 1 mL di soluzione di tiosolfato di sodio (6.9) per rimuovere 1 mg/L di cloro residuo in 500 mL di campione. Se necessario, neutralizzare il campione in esame a pH 7 con acido (6.8.2) o base (6.8.1), quindi aggiungere 25 mL di soluzione tampone di borato (6.1) e aggiustare il pH a 9,5 con NaOH 6 M (6.5) utilizzando un pHmetro.

7.3 Distillazione

Dopo il lavaggio dell'apparecchio distillatore si deve evitare qualsiasi possibilità d'inquinamento. Svotare il pallone avendo cura di lasciarvi le palline di vetro. Quindi introdurre nel distillatore il campione di acqua, preparato secondo le modalità descritte in 7.2, e procedere alla distillazione ad una velocità di 6-10 mL/minuto, raccogliendo il distillato (almeno 200 mL) in una beuta contenente 50 mL di soluzione di acido borico (6.2). Lavare il refrigerante con un piccolo volume (5÷10 mL) di acqua da unire al distillato. Diluire a 500 mL con acqua.

7.4 Determinazione

La determinazione può essere effettuata sia per via spettrofotometrica che per via titrimetrica.

7.4.1 Dosaggio spettrofotometrico

Prelevare 50 mL di soluzione proveniente dal trattamento 7.3, oppure un'aliquota diluita a 50 mL con acqua, aggiungere la soluzione stabilizzante (1 goccia di reattivo EDTA o 2 gocce di soluzione di sale di Seignette) e miscelare bene.

Aggiungere 2 mL di reattivo di Nessler (se si è utilizzata la soluzione di EDTA) o 1 mL (se si è utilizzata la soluzione di sale di Seignette), miscelare bene, attendere 15 minuti e misurare l'assorbanza alla lunghezza d'onda di 420 nm.

7.4.2 Dosaggio titrimetrico

Prelevare 50 mL di soluzione proveniente dal trattamento 7.3, oppure un'aliquota diluita a 50 mL con acqua, aggiungere tre gocce dell'indicatore misto rosso di metile-blu di metilene e titolare l'ammoniaca con una soluzione titolata di H₂SO₄ 0,02 N fino al viraggio dell'indicatore. Determinare il bianco su uno stesso volume di acqua deionizzata e di soluzione di acido borico impiegati nel processo di distillazione al fine di apportare le dovute correzioni.

8. Calcoli

8.1 Dosaggio spettrofotometrico

Dal valore dell'assorbanza, corretto del valore del bianco, risalire alla concentrazione di azoto ammoniacale utilizzando una curva di taratura costruita secondo le modalità indicate al Paragrafo 7.1 del metodo A2. Nel caso sia stata eseguita una diluizione del campione, moltiplicare il risultato per il fattore di diluizione.

8.2 Dosaggio titrimetrico

L'ammoniaca presente nel campione può essere calcolata nel modo seguente:

$$\text{NH}_4^+ \text{ (mg/L)} = \frac{(a-b) \cdot N \cdot 18 \cdot 1000}{V}$$

dove:

a = mL di H₂SO₄ utilizzati per il campione;

b = mL di H₂SO₄ utilizzati per il bianco;

V = mL di campione di acqua posti a distillare;

N = normalità dell'H₂SO₄ (6.6);

18 = peso equivalente di NH₄⁺.

L'azoto ammoniacale N-NH₄⁺ si ricava con la seguente formula:

$$\text{N} - \text{NH}_4^+ = \text{NH}_4^+ \cdot 0,78$$

9. Qualità del dato

In uno studio pubblicato dall'EPA, relativo alla determinazione, da parte di 16 laboratori, di N-NH₄⁺ in campioni di acque naturali, a cui sono state aggiunte concentrazioni note di un sale d'ammonio, vengono riportati i seguenti valori di precisione e accuratezza:

N-NH ₄ ⁺ aggiunta (mg/L)	Precisione espressa come CV (%)	Accuratezza (%)
0,21	58,1	-5,54
0,26	26,9	-18,12
1,71	3,84	+0,46
1,92	14,5	-2,01

BIBLIOGRAFIA

APHA, AWWA, WEF (1998): "Standard Methods for the Examination of Water and Wastewater", XX Ed., (Washington, APHA), 4-104/4-108.

ASTM (1989): "Book of Standards", Section 11-Water and environmental technology, **11**, 01, 257-263.

BOOTH R.L. & THOMAS, R.F. (1973): "Selective electrode measurements of ammonia in water and wastes", *Environ. Sci. Technol.*, **7**, 523.

CEBEDEAU (1966): "Libre de l'eau", Vol. **2**, CEBEDOC (Liegi).

EPA (1979): "Methods for Chemical Analysis of Water and Wastes", Method 350.2, EPA-600/4-79-020, Environmental Monitoring and Support, Cincinnati OH 45268.

FRESENIUS W., QUENTIN K.E. & SCHNEIDER W. (Eds.) (1988): "Water Analysis", Springer-Verlag, Berlin, 804 pp.

GILBERT T.R. & CLAY A.M. (1973): "Determination of ammonia in aquaria and in sea using the ammonia electrode", *Anal. Chem.*, **45**, 1757.

GRASSHOFF K. & JOHANNSEN H. (1972): "A new sensitive and direct method for the determination of ammonia in sea water", *J.Cons. Perm. Int. Explor. Mer.*, **34**, 516-521.

HAMPSON B.L. (1977): "The analysis of ammonia in polluted seawater", *Wat. Res.*, **11**, 305.

MIDGLEY D. & TORRANCE K. (1972): "Determination of ammonia in condensed steam and boiler feed water with a potentiometric ammonia probe", *Analyst*, **97**, 626.

REUSCH BERG B. & ABDULLAH M.I. (1977): "An automatic method for the determination of ammonia in seawater", *Wat. Res.*, **11**, 637.

TARTARI G.A. & MOSELLO. R. (1997): "Metodologie analitiche e controlli di qualità nel laboratorio chimico dell'Istituto Italiano di Idrobiologia del Consiglio Nazionale delle Ricerche", *Documenta Ist. Ital. Idrobiol.*, **60**, 160 pp.

TETLOW J.A. & WILSON A.L. (1964): "An absorption method for determining ammonia in boiler feed-water", *Analyst*, **89**, 453.

WAGNER E.C. (1940): "Titration of ammonia in the presence of acid boric", *Ind. Eng. Chem., Anal. Ed.*, **12**, 711.

4040. Azoto nitrico

I nitrati rappresentano l'ultimo stadio di ossidazione dei composti azotati provenienti dai processi di decomposizione biologica di sostanze organiche.

Possono essere presenti in tracce nelle acque superficiali e negli scarichi domestici "freschi", mentre possono raggiungere concentrazioni significative nelle acque sotterranee.

Gli effluenti di impianti di trattamento possono contenere fino a 50 mg/L di azoto nitrico in relazione al contenuto di azoto totale e alle condizioni e temperatura degli scarichi; raramente si trovano, invece, negli scarichi in ingresso agli impianti (influenti) in quanto costituiscono una fonte di ossigeno per gli scarichi biologicamente instabili.

METODO A1 - Determinazione spettrofotometrica mediante salicilato di sodio

1. Principio del metodo

Il metodo si basa sulla reazione tra i nitrati e il salicilato di sodio in soluzione acida per acido solforico.

Il composto ottenuto ha, in soluzione alcalina, un colore giallo stabile misurabile spettrofotometricamente alla lunghezza d'onda di 420 nm.

2. Campo di applicazione

Il metodo è applicabile alle acque naturali, alle acque trattate ed agli scarichi domestici ed industriali nell'intervallo di concentrazione da 0,5 a 5,0 mg/L di azoto nitrico.

3. Interferenze e cause di errore

Se il campione è torbido, ad un'aliquota di campione aggiungere qualche pastiglia di idrossido di sodio per portare il pH a circa 8,5; agitare dopo aver aggiunto 0,5 g di carbone attivo, filtrare ed eseguire sul filtrato il dosaggio dell'azoto nitrico secondo il procedimento descritto in (7.1). Se sono presenti sostanze colorate, a 50 mL di campione aggiungere 1 g di carbone attivo (6.9) ed agitare energicamente per 5 minuti. Filtrare e sul filtrato eseguire il dosaggio dell'azoto nitrico applicando il procedimento descritto in (7.1).

Se è presente sostanza organica a basse concentrazioni (per esempio $BOD_5=25$ mg/L; $COD=110$ mg/L e $TOC=40$ mg/L) i risultati non dipendono dal pretrattamento con carbone attivo. Il metodo fornisce valori in leggero difetto rispetto al metodo UV e a quello che utilizza la colonna di cadmio.

I cloruri non interferiscono fino ad una concentrazione di 400 mg/L. Se la concentrazione di cloruri è più alta si ha una interferenza negativa. In questo caso, dopo aver determinato a parte il contenuto di cloruri nell'acqua in esame, trattare 100 mL di campione con una quantità equivalente di soluzione di solfato di argento (6.8); lasciare coagulare il cloruro di argento e, se necessario, favorirne la coagulazione con un leggero riscaldamento.

Eliminare il precipitato per filtrazione o centrifugazione ed eseguire il dosaggio dell'azoto nitrico nella fase liquida applicando il procedimento descritto in (7.1), tenendo conto della diluizione durante le operazioni di calcolo.

Il ferro interferisce per concentrazioni superiori a 5 mg/L; in questo caso agitare una quantità definita di campione con ossido di zinco (6.7) e filtrare. Sul filtrato limpido eseguire il dosaggio dell'azoto nitrico secondo il procedimento descritto in (7.1).

I nitriti interferiscono positivamente per concentrazioni superiori a 2 mg/L; in questo caso aggiungere al campione prelevato per l'analisi, prima dell'evaporazione a secco, 0,05 g di solfato di ammonio (6.6).

4. Campionamento e conservazione del campione

Il prelievo e la conservazione del campione devono essere effettuati in accordo con quanto previsto dalla Sezione 1030 "Metodi di campionamento".

5. Apparecchiature

5.1 *Spettrofotometro* per misure a 420 nm, munito di celle aventi cammino ottico di 1 cm.

5.2 *Vetreteria normale di laboratorio*

5.3 *Capsule di porcellana da 60 mL*

6. Reattivi

Tutti i reattivi devono essere puri per analisi. L'acqua indicata nel metodo deve essere distillata o deionizzata.

6.1 *Soluzione di salicilato di sodio*

Sciogliere 0,5 g di salicilato di sodio e portare a 100 mL con acqua. La soluzione va preparata al momento dell'uso.

6.2 *Soluzione di tartrato di sodio e potassio (Sale di Seignette) e di idrossido di sodio*

Sciogliere 400 g di NaOH e 60 g di tartrato di sodio e potassio ($\text{NaKC}_4\text{H}_4\text{O}_6 \cdot 4\text{H}_2\text{O}$), raffreddare e portare a 1000 mL con acqua. La soluzione va conservata in contenitore di polietilene.

6.3 *Acido solforico concentrato al 96% ($d=1,84$)*

6.4 *Soluzione di idrossido di sodio 1 M*

Sciogliere 40 g di NaOH e portare a 1000 mL con acqua in matraccio tarato.

6.5 *Soluzione di idrossido di sodio 0,1 M*

Introdurre 10 mL della soluzione di NaOH 1 M (6.4) in matraccio tarato da 100 mL e portare a volume con acqua.

6.6 *Solfato di ammonio, $(\text{NH}_4)_2\text{SO}_4$*

6.7 *Ossido di zinco (ZnO)*

6.8 *Soluzione di solfato di argento*

Sciogliere 4,4 g di solfato di argento (Ag_2SO_4) e portare a 1000 mL con acqua in matraccio tarato (1 mL di questa soluzione corrisponde ad 1 mg di Cl).

6.9 *Carbone attivo*

6.10 *Soluzione di concentrata di nitrato di potassio (0,1 mg N/mL)*

Sciogliere 0,722 g di nitrato di potassio anidro (KNO_3), aggiungere 1 mL di cloroformio e portare a 1000 mL con acqua in matraccio tarato.

6.11 *Soluzione diluita di nitrato di potassio (0,005 mg N/mL)*

Introdurre 25 mL della soluzione concentrata di nitrato di potassio (6.10) in matraccio tarato da 500 mL e portare a volume con acqua distillata.

7. Procedimento

7.1. Taratura

La taratura va effettuata all'inizio di ogni ciclo di analisi.

Prelevare, ad esempio, 1 mL; 2 mL; 5 mL e 10 mL di soluzione diluita di azoto nitrico (6.11) corrispondenti rispettivamente a 5 μg ; 10 μg ; 25 μg e 50 μg di azoto nitrico ed introdurli in capsule di porcellana da 60 mL; portare al volume di 10 mL con acqua. Preparare inoltre un bianco con 10 mL di acqua deionizzata. Aggiungere alle soluzioni di taratura e al bianco 1 mL di soluzione di salicilato di sodio (6.1) ed evaporare a secco su bagno ad acqua bollente.

Lasciare raffreddare e riprendere il residuo con 2 mL di H_2SO_4 concentrato (6.3), inclinando e ruotando la capsula in modo da inumidire completamente il residuo.

Lasciare a riposo 10 minuti, aggiungere 15 mL di acqua e poi 15 mL di soluzione di idrossido di sodio e tartrato di sodio e potassio (6.2) che provoca lo sviluppo della colorazione gialla, stabile almeno 1 ora.

Miscelare bene il tutto con una bacchetta di vetro ed effettuare le letture alla lunghezza d'onda di 420 nm, utilizzando celle da 1 cm di cammino ottico.

Tracciare la curva di taratura ponendo in ascisse le quantità di N-nitrico in μg ed in ordinate i corrispondenti valori di assorbanza.

7.2 Determinazione

Portare il campione di acqua, incolore, a pH 7 circa. Introdurre 10 mL, od un volume minore «V» diluito a 10 mL con acqua, in capsula di porcellana da 60 mL.

Alcalinizzare debolmente con una goccia di soluzione di NaOH 0,1 M (6.5) e procedere come descritto al Paragrafo 7.1.

8. Calcoli

Dal valore di assorbanza rilevato sul campione, utilizzando la retta di taratura, risalire alla concentrazione di N-nitrico nel campione di acqua in esame mediante la seguente espressione:

$$\text{N-nitrico (mg/L)} = \frac{a}{V}$$

dove:

a = quantità (μg) di azoto nitrico ricavata dalla curva di taratura;

V = volume (mL) di campione utilizzato per l'analisi.

9. Qualità del dato

Prove effettuate (n=5) da cinque laboratori su campioni reali hanno fornito valori del coefficiente di variazione, CV (%) = (scarto tipo/valore medio)·100, inferiori al 5%, in accordo con i valori riportati in letteratura. Su campioni di acque sotterranee i recuperi sono stati del 100%; recuperi più bassi, compresi tra l'80 e il 90%, sono stati ottenuti su campioni di acque superficiali.

METODO A2 - Determinazione spettrofotometrica mediante solfanilammide e α -naftiletildiammina

1. Principio del metodo

Il nitrato viene ridotto a nitrito in modo pressochè quantitativo (90-95%) facendo percolare l'acqua da analizzare attraverso una colonna di cadmio metallico ramato ad un pH iniziale di circa 5,5. Successivamente si misura per via spettrofotometrica, a 543 nm, l'assorbanza del prodotto colorato che si ottiene a pH 1,5-2 dalla diazotazione con solfanilammide dell'acido nitroso formatosi e dalla successiva copulazione con N-(1-naftil)-etilendiammina. Il dosaggio fornisce la concentrazione del nitrato ridotto più quella del nitrito eventualmente già presente; per ottenere quindi la concentrazione del solo «azoto nitrico» occorre sottrarre la concentrazione dell'«azoto nitroso», dosando quest'ultimo in un altro campione di acqua non sottoposto al processo di riduzione.

2. Campo di applicazione

Il metodo è applicabile alle acque naturali (dolci, salmastre e marine) e alle acque di scarico previo pretrattamento del campione (vedi Capitolo 3). In dette acque la concentrazione dell'azoto nitroso si può spesso trascurare rispetto a quello dell'azoto nitrico. Eseguendo il dosaggio su 100 mL di campione e 50 mL del percolato, il metodo può essere impiegato tra 0,002 e 0,02 mg/L di N, usando vaschette con un cammino ottico pari a 10 cm, e tra 0,02 e 0,2 mg/L di N usando vaschette con cammino ottico pari a 1 cm. Per concentrazioni di «azoto nitrico+nitroso» più elevate, analizzare un campione di acqua opportunamente diluito.

3. Interferenze e cause di errore

Il metodo, applicato all'analisi di acque naturali, non è affetto da interferenze significative. Nel caso di acque di scarico interferiscono materiali sospesi, ferro, rame ed altri metalli, cloro residuo oltre a oli e grassi. Le interferenze dovute ai solidi sospesi possono essere eliminate variando le dimensioni della colonna, quelle dovute ai metalli mediante aggiunta di EDTA al campione. L'interferenza di oli e grassi può essere eliminata sottoponendo il campione ad un'estrazione con solvente organico. Il cloro residuo viene rimosso per aggiunta di tiosolfato sodico.

4. Campionamento e conservazione del campione

Il prelievo e la conservazione del campione devono essere effettuati in accordo con quanto previsto dalla Sezione 1030 "Metodi di campionamento". Comunque si precisa che, se non è possibile effettuare l'analisi entro alcune ore dal prelievo mantenendo i campioni a 4°C e al riparo dalla luce, i campioni devono essere conservati a -20°C usando contenitori di polietilene o di polipropilene.

5. Apparecchiature

5.1 Colonne in vetro per la riduzione del nitrato (Fig. 1)

5.2 Spettrofotometro per misure nel campo del visibile, munito di celle aventi cammino ottico di 1-10 cm.

5.3 Normale vetreria di laboratorio

La vetreria deve essere ben sgrassata e lavata con acido cloridrico e poi con acqua.

6. Reattivi

Tutti i reattivi devono essere puri per analisi e l'acqua, indicata nel metodo, deve essere bidistillata o distillata e deionizzata.

6.1 *Cadmio metallico granulare* (purezza minima 99,9%) con granuli di diametro compreso tra 0,5 e 2 mm.

6.2 *Soluzione di solfato di rame al 2% (m/V)*

Sciogliere 20 g di solfato di rame pentaidrato ($\text{CuSO}_4 \cdot 5\text{H}_2\text{O}$) e diluire a 1000 mL con acqua.

6.3 *Soluzione concentrata di cloruro di ammonio al 25% (m/V)*

Sciogliere 125 g di cloruro di ammonio (NH_4Cl) e diluire a 500 mL con acqua.

6.4 *Soluzione diluita di cloruro di ammonio allo 0,625% (m/V)*

Diluire 50 mL della soluzione (6.3) a 2 litri con acqua.

6.5 *Soluzione di solfanilammide (SA) all'1% (m/V)*

Sciogliere, subito dopo la pesata, 1 g di solfanilammide ($\text{C}_6\text{H}_8\text{N}_2\text{O}_2\text{S}$, p-aminobenzensolfonammide) in una soluzione formata da 10 mL di acido cloridrico (6.11) e 70 mL di acqua e diluire a 100 mL sempre con acqua.

Il prodotto solido può alterarsi all'aria e alla luce. La soluzione, conservata in bottiglia scura, è stabile per molti mesi.

6.6 *Soluzione di naftiletildiammina (NEDA) allo 0,1% (m/V)*

Sciogliere 0,1 g di dicloridrato di N-(1-naftil)-etilendiammina ($\text{C}_{12}\text{H}_{14}\text{N}_2 \cdot 2\text{HCl}$) in 100 mL di acqua e conservare in bottiglia scura. Rinnovare la soluzione ogni mese e comunque quando assume una colorazione bruna.

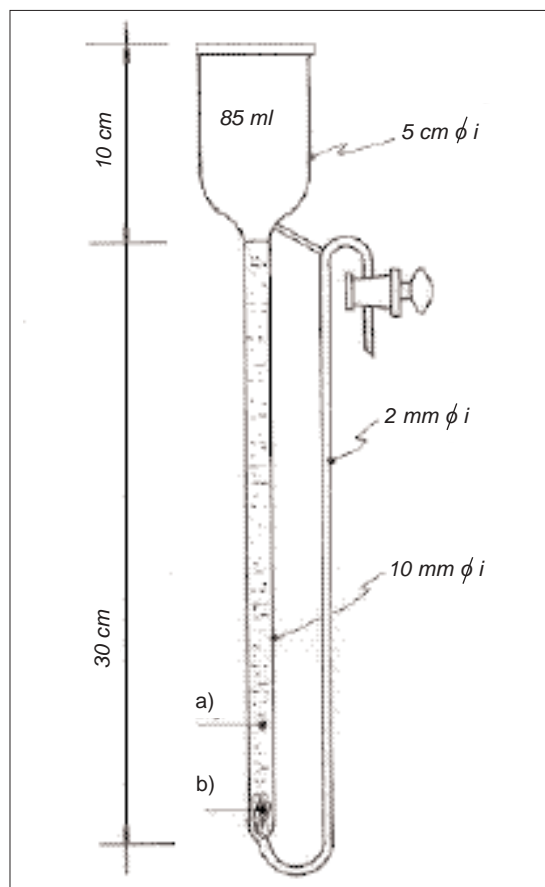


Figura 1: Colonna in vetro per la riduzione del nitrato. a = cadmio ramato; b = fili di rame o lana di vetro.

6.7 *Soluzione concentrata di N-NO₃ (140 mg/L)*

Pesare 1,011 g di nitrato di potassio anidro (KNO₃) e secco; sciogliere in acqua e diluire esattamente a 1 litro in matraccio tarato.

Questa soluzione è stabile per almeno sei mesi.

6.8 *Soluzione diluita di N-NO₃ (0,14 mg/L)*

Introdurre 1,00 mL di soluzione concentrata di N-NO₃ (6.7) in un matraccio tarato da 1 litro e diluire a volume con acqua di mare (6.9) nel caso di analisi di acque marine oppure con acqua nel caso di analisi di acque dolci. La soluzione va preparata immediatamente prima dell'uso.

6.9 *Acqua di mare di diluizione*

L'acqua di mare di diluizione può essere preparata per via sintetica oppure impiegando acqua di mare naturale. L'importante è che in entrambi i casi il contenuto di nitrato e nitrito sia molto basso.

6.9.1 *Acqua di mare sintetica*

Sciogliere 310 g di cloruro di sodio (NaCl), 100 g di solfato di magnesio eptaidrato (MgSO₄·7H₂O) e 0,5 g di idrogenocarbonato di sodio monoidrato (NaHCO₃·H₂O) in 10 litri di acqua.

6.9.2 *Acqua di mare naturale*

Acqua di mare naturale a bassissimo contenuto di nitrato+nitrito come, ad esempio, l'acqua superficiale prelevata in mare aperto al largo della costa nel periodo estivo eventualmente invecchiata per un tempo opportuno, e filtrata attraverso un filtro da 0,45 µm.

6.10 *Acetone (C₃H₆O)*

6.11 *Soluzione di acido cloridrico concentrato (HCl) (d=1,18)*

6.12 *Soluzione di acido cloridrico 2 M*

Diluire 167 mL di acido cloridrico concentrato (6.11) a 1 litro con acqua.

7. Procedimento

7.1 *Preparazione della colonna di riduzione*

Il cadmio granulare impiegato è la frazione che passa attraverso un setaccio con maglie da 2 mm ed è trattenuta da un setaccio con maglie da 0,5 mm. 110 g di cadmio setacciato vengono preliminarmente sgrassati più volte con porzioni fresche di acetone (6.10) e poi lavati con HCl 2 M (6.12) e con acqua fino a che il pH dei lavaggi è maggiore di 5. Successivamente i granuli vengono trattati, sotto agitazione, con 500 mL di soluzione al 2% di solfato di rame (6.2) fino a scomparsa del colore azzurro e comparsa di un precipitato colloidale bruno. Decantare la soluzione e lavare infine i granuli ramati con acqua (almeno dieci volte) per asportare tutto il precipitato di rame colloidale. Con tale quantità si possono preparare tre colonne delle dimensioni indicate in Fig. 1, riempiendole con la soluzione di cloruro di ammonio diluito (6.4) e versandovi il cadmio ramato, un poco per volta in modo che sedimenti bene, dopo aver inserito sul fondo un batuffolo di lana di vetro o meglio di rame in fili molto fini.

Lavare con 200 mL della soluzione diluita di cloruro d'ammonio (6.4), facendo defluire 8-12 mL al minuto.

Le colonne non in uso vanno mantenute piene di soluzione diluita di cloruro d'ammonio (6.4) e riposte al buio o ricoperte con foglio di alluminio per evitare l'esposizione del cadmio ramato alla luce.

Prima dell'uso lavare abbondantemente la colonna facendo defluire acqua distillata.

7.2 *Controllo dell'efficienza della colonna di riduzione*

Controllare l'efficienza della colonna facendo percolare una soluzione di nitrato in acqua (6.8) secondo le modalità indicate al Paragrafo 7.3.

Dalla concentrazione C in mg/L della soluzione percolata (0,14 mg/L) e dall'assorbanza corretta del valore del bianco dei reagenti (A_c), per 1 cm di cammino ottico si ricava un fattore F dalla relazione:

$$F = \frac{C}{A_c}$$

dove A_c rappresenta «l'assorbanza corretta media» delle 2 o 3 repliche eseguite.

Il fattore F dovrebbe avere un valore vicino a 0,31 per un'efficienza del 100%; un fattore intorno a 0,37, corrispondente a circa 84%, è comunque ritenuto adeguato. Poichè la colonna si disattiva in caso di prolungato impiego o, al contrario, di non utilizzo per un lungo periodo tempo, la sua efficienza deve essere misurata almeno all'inizio e alla fine di ciascun giorno di lavoro. Una colonna preparata di fresco può ridurre circa il 15% del nitrato a stati di ossidazione più bassi del nitrito. Si consiglia pertanto di far passare 2 litri circa di una soluzione 0,85 mg/L di N-NO₃ e 50 mL di soluzione concentrata di NH₄Cl (6.3). Il controllo dell'eventuale eccessiva riduzione a stati di ossidazione più bassi del nitrito può essere effettuato facendo percolare attraverso la colonna una soluzione a titolo noto di N-NO₂ nelle stesse condizioni e quantità indicate al Paragrafo 7.3 per la taratura.

Qualora l'efficienza della colonna scenda al di sotto dell'80% procedere alla sua riattivazione nel modo seguente:

estrarre il cadmio ramato dalla colonna e lavarlo con acido cloridrico 2 M (6.12) (80-100 mL) agitando vigorosamente; lavare con acqua per eliminare l'acido e ripetere il trattamento acido ancora una volta. Lavare quindi ripetutamente con piccole porzioni di acqua distillata fino ad ottenere il valore di pH 5 nelle acque di lavaggio; decantare bene il supernatante fino a lasciare la polvere quasi asciutta e ripetere il trattamento con soluzione al 2% di solfato di rame (6.2).

7.3 *Taratura*

Poichè in questo metodo vi è un piccolo effetto sale, la taratura andrebbe fatta usando un'acqua a forza ionica simile a quella dell'acqua da analizzare; nel caso dell'acqua di mare si deve utilizzare l'acqua di diluizione (6.9).

Preparare soluzioni di riferimento trasferendo volumi opportuni della soluzione concentrata di nitrato (6.7) in matracci tarati da 100 mL e portando a volume con acqua. Aggiungere nei matracci 2 mL di soluzione concentrata di NH₄Cl e far percolare attraverso la colonna di riduzione, ad un flusso di 8-12 mL/min, 5 mL di queste soluzioni, che vengono scartati.

Riempire il serbatoio con altri 40 mL, che vengono a loro volta fatti passare in colonna e scartati. Far passare quindi il rimanente volume di soluzione in colonna (8-12 mL/min) e raccogliere 50 mL in pallone tarato. Aggiungere 1 mL di soluzione di SA (6.5) e miscelare; dopo 2-3 minuti aggiungere 1 mL di soluzione di NEDA (6.6). Miscelare bene e dopo 10-15 minuti misurare l'assorbanza delle soluzioni a 543 nm utilizzando celle con cammino ottico di 1 cm.

L'assorbanza di 100 mL di acqua deionizzata o di mare, sottoposta all'intera procedura impiegata per le soluzioni di riferimento fornisce il bianco dei reattivi.

7.4 Dosaggio del campione

Prelevare 100 mL di campione, eventualmente filtrati attraverso un filtro da 0,45 μm , o un'aliquota diluita a 100 mL con acqua deionizzata o di mare; aggiungere poi 2 mL di soluzione concentrata di NH_4Cl (6.3): il pH deve essere circa 5,5. Procedere quindi come per la taratura (7.3) utilizzando celle con cammino ottico opportuno.

8. Calcoli

Dal valore dell'assorbanza, corretto del valore del bianco dei reattivi, risalire alla concentrazione di azoto nitrico+nitroso ($\text{N-NO}_3+\text{N-NO}_2$) utilizzando la curva di taratura.

Nel caso sia stata eseguita una diluizione del campione, moltiplicare per il fattore di diluizione.

Ricavare la concentrazione di azoto nitrico, sottraendo la concentrazione di azoto nitroso ottenuta dosando quest'ultimo in un altro campione di acqua non sottoposto al processo di riduzione (Sezione 4050).

9. Qualità del dato

Prove effettuate ($n=7$) da sei laboratori su acque di scarico a concentrazioni di $\text{N-NO}_3+\text{N-NO}_2$ comprese tra 0,04 e 0,2 mg/L hanno fornito valori del coefficiente di variazione, CV (%)=(scarto tipo/valore medio) $\cdot 100$, inferiori al 12% e recuperi intorno al 100%.

BIBLIOGRAFIA

APHA, AWWA, WEF (1998): "Standard Methods for the Examination of Water and Wastewater", XX Ed. (Washington, APHA), 4-117/4-118.

FOOD AND AGRICULTURE ORGANIZATION OF THE UNITED NATIONS (1975): "Manual of Methods in Aquatic Environment Research", FAO Fisheries Technical Paper N. 137, Roma, 156-161.

IRSA (1986): "Criteri e limiti per il controllo dell'inquinamento delle acque", Quad. Ist. Ric. Acque, **75**, 485-488.

NYDAHL F. (1976): "On the optimum conditions for the reduction of nitrate by cadmium", *Talanta*, **23**, 349.

RODIER J. (1975): "L'analyse de l'Eau: eaux naturelles, eaux résiduaires, eau de mer", 5° ed. (Dunod, Paris).

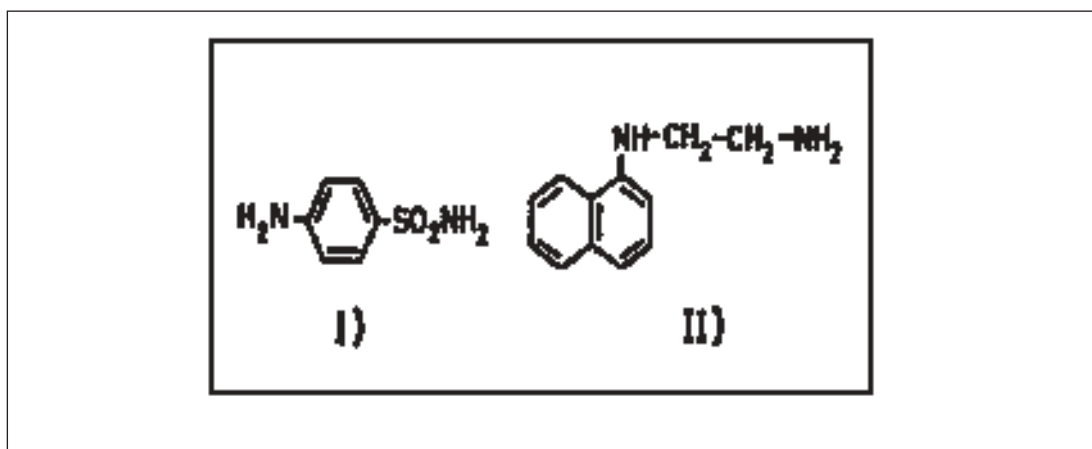
STRICKLAND J.D.H. & PARSONS T.R. (1968): "A practical handbook of seawater analysis", Fisheries Research Board of Canada Bulletin, **167**, 71.

4050. Azoto nitroso

I nitriti (azoto nitroso) rappresentano uno stadio intermedio nel ciclo dell'azoto. Generalmente si originano dall'ossidazione dell'ammoniaca proveniente da processi di biodegradazione di sostanze proteiche; più raramente possono derivare da processi di riduzione di nitrati. Poiché i nitriti sono trasformati facilmente e rapidamente in nitrati, la loro presenza, anche in tracce, è indizio di processo biologico in atto nell'acqua. Inoltre, i nitriti possono essere veicolati nelle acque superficiali da scarichi di particolari industrie in cui vengono impiegati come inibitori di fenomeni di corrosione.

1. Principio del metodo

A pH 2,0-2,5 la solfanilammide (I) viene diazotata dall'acido nitroso ed il diazocomposto che ne risulta viene copulato con la N-(1-naftil)-etilendiammina (II); si ottiene così un azocomposto di colore rosso porpora la cui assorbanza viene misurata a 543 nm.



2. Campo di applicazione

Il metodo è applicabile alle acque naturali, acqua di mare compresa, ed a quelle di scarico nell'intervallo 0,001-0,2 mg/L di N-NO₂, utilizzando celle di cammino ottico opportuno (1-10 cm). Concentrazioni di azoto nitroso più elevate possono essere determinate dopo appropriata diluizione del campione.

3. Interferenze e cause di errore

Il metodo non è influenzato dalla salinità e da variazioni limitate della temperatura (15÷30°C).

Interferiscono, tra le sostanze organiche, il tricloruro di azoto, l'urea e le ammine; tra quelle inorganiche interferiscono: il rame (II) se presente in concentrazione superiore a 0,5 mg/L, in quanto catalizza la decomposizione del sale di diazonio provocando risultati in difetto; lo ione ioduro se presente in concentrazione superiore a 0,1 mg/L; ed infine i forti agenti ossidanti e riducenti.

Sb^{3+} , As^{3+} , Bi^{3+} , Fe^{3+} , Pb^{2+} , Hg^{2+} , Ag^+ , PtCl_6^{2-} , VO_3^{2-} possono interferire nelle condizioni del saggio in quanto precipitano, pertanto dovrebbero risultare assenti.

Un'alcalinità dell'acqua maggiore di 600 mg/L come CaCO_3 interferisce perchè non consente, con le quantità dei reattivi indicate, di ottenere il pH richiesto. La preventiva neutralizzazione dell'acqua in esame può ovviare a questo inconveniente.

Nel caso di campioni torbidi (come tali o che lo diventino durante l'analisi per la presenza di metalli o specie metalliche che al pH di reazione danno luogo alla formazione di precipitati) e nel caso di campioni colorati che assorbano alla lunghezza d'onda di misura, si deve operare come indicato al Paragrafo 7.2.

4. Campionamento e conservazione del campione

Il prelievo e la conservazione del campione devono essere effettuati in accordo con quanto previsto dalla Sezione 1030 "Metodi di campionamento". In particolare, si consiglia di analizzare il campione il più presto possibile, allo scopo di prevenire una eventuale trasformazione dei nitriti a nitrati o ammoniaca ad opera di batteri presenti nell'acqua.

È consigliabile evitare l'aggiunta di conservanti che potrebbero creare problemi di interferenze. Inoltre le bottiglie vanno riempite completamente senza lasciare aria tra l'acqua ed il tappo e conservate al riparo dalla luce e dal calore.

5. Apparecchiature

5.1 *Spettrofotometro* per il visibile munito di celle aventi cammino ottico di 1-10 cm.

5.2 *Normale vetreria di laboratorio*

Tra i vari sistemi proponibili per il lavaggio della vetreria risulta conveniente quello che impiega acido cloridrico. Comunque, qualunque sia la soluzione di lavaggio adottata, è necessario successivamente sciacquare abbondantemente con acqua deionizzata.

6. Reattivi

Tutti i reattivi devono essere di grado analitico e l'acqua usata deve essere deionizzata ad elevato grado di purezza.

6.1 *Soluzione di solfanilammide (SA) all'1% (m/V)*

Sciogliere, subito dopo la pesata, 1 g di solfanilammide ($\text{C}_6\text{H}_8\text{N}_2\text{O}_2\text{S}$, p-aminobenzensolfonammide) in una soluzione formata da 10 mL di acido cloridrico (6.4) e 70 mL di acqua e diluire a 100 mL sempre con acqua.

Il prodotto solido può alterarsi all'aria e alla luce. La soluzione, conservata in bottiglia scura, è stabile per molti mesi.

6.2 *Soluzione di naftiletildiammina (NEDA) allo 0,1% (m/V)*

Sciogliere 0,1 g di dicloridrato di N-(1-naftil)-etilendiammina ($\text{C}_{12}\text{H}_{14}\text{N}_2\cdot 2\text{HCl}$) in 100 mL di acqua e conservare in bottiglia scura. Rinnovare la soluzione ogni mese e comunque quando assume una colorazione bruna.

6.3 *Soluzione concentrata di N-NO₂ (1 mL = 0,25 mg/L di N-NO₂)*

Il prodotto solido va conservato al riparo dell'aria e dell'umidità perché può ossidarsi. Pesare 1,232 g di nitrito di sodio anidro (NaNO_2) seccato a 110°C per un'ora; sciogliere con ac-

qua e diluire esattamente a 1 litro con acqua in matraccio tarato. Conservata al buio con l'aggiunta di 1 mL di cloroformio la soluzione è stabile per almeno un mese.

Il titolo della soluzione (6.3) può essere controllato nel modo seguente:

Introdurre in una beuta a tappo smerigliato 50 mL di una soluzione a titolo noto di permanganato di potassio (KMnO_4) 0,05 N, aggiungere 5 mL di acido solforico concentrato e 50 mL della soluzione di nitrito immergendo la punta della pipetta a doppia tacca o della buretta nella soluzione acida di permanganato.

Chiudere la beuta, agitare e scaldare a $70 \div 80^\circ\text{C}$. Decolorare la soluzione con 50 mL di soluzione a titolo noto di ossalato di sodio 0,05 N ($\text{Na}_2\text{C}_2\text{O}_4$, standard primario secco, 3,350 g/L). Titolare l'eccesso di ossalato con la soluzione di KMnO_4 0,05 N fino a lieve colorazione rosa. Calcolare la concentrazione della soluzione 6.3 nel modo seguente:

$$C(\text{mg/L}) = \frac{[(V_a + V_b)N_1 - (V_c N_2)] \cdot 7 \cdot 1000}{V_a}$$

dove:

V_a = mL di soluzione a titolo noto di permanganato prelevati;

V_b = mL di soluzione di nitrito aggiunti;

V_c = mL di soluzione a titolo noto di ossalato di sodio aggiunti;

V_d = mL di soluzione di permanganato a titolo noto impiegati nella titolazione;

N_1 e N_2 = normalità del permanganato e dell'ossalato rispettivamente;

7 = è il peso equivalente dell'azoto nitroso.

Ogni mL di KMnO_4 0,05 N consumato dalla soluzione di nitrito corrisponde a 0,35 mg di N- NO_2 .

6.4 Soluzione di acido cloridrico concentrato (HCl) ($d=1,18$)

7. Procedimento

7.1 Taratura

Preparare le soluzioni di taratura nel campo di applicabilità del metodo, prelevando volumi opportuni della soluzione (6.3) e portando a volume a 50 mL.

Aggiungere 1 mL di soluzione di SA (6.1) e, dopo $2 \div 3$ minuti, 1 mL di soluzione di NEDA (6.2). Lasciar sviluppare il colore per 15 minuti e misurare l'assorbanza a 543 nm.

Riportare in grafico le assorbanze corrette per il bianco dei reattivi (BR) in funzione delle corrispondenti concentrazioni di N- NO_2 .

7.2 Dosaggio del campione

Aggiungere a 50 mL di campione, preventivamente filtrato attraverso un filtro da $0,45 \mu\text{m}$ e portato ad un pH intorno alla neutralità con volumi noti di soluzioni di acido cloridrico o di idrossido di sodio 1 M, o ad una sua aliquota diluita a 50 mL con acqua, 1 mL di soluzione di SA (6.1) e, dopo $2 \div 3$ minuti, 1 mL di soluzione di NEDA (6.2). Lasciar sviluppare il colore per 15 minuti e misurare l'assorbanza (A_m) a 543 nm.

Se dopo la filtrazione permane una torbidità e/o un colore con un'assorbanza non eccessiva a 543 nm e/o se dopo l'aggiunta dei reattivi si ha una modesta torbidità si può fare un «bianco dell'acqua in esame non trattata» (BA), misurando l'assorbanza dopo aggiunta soltanto della soluzione di SA (6.1). In tal caso l'assorbanza corretta (A_c) sarà dato dalla seguente relazione $A_c = A_m - (BA + BR)$.

8. Calcoli

Attraverso il «grafico di taratura» (o mediante l'equazione della «curva di taratura»), si risale dall'assorbanza corretta alla concentrazione di N-NO₂.

Nel caso sia stata eseguita una diluizione del campione, moltiplicare per il fattore di diluizione.

9. Qualità del dato

Prove effettuate (n=3) da tre laboratori su soluzioni sintetiche di acqua deionizzata hanno fornito i seguenti valori del coefficiente di variazione [CV(%) = (scarto tipo/valore medio)·100]:

concentrazione (mg/L)	CV (%)	Cammino ottico cella (cm)
0,002	5,0	10
0,02	2,2	1
0,2	1,5	1

L'accuratezza è risultata compresa entro il 5% nell'intervallo di concentrazioni 0,002-0,02 mg/L di N-NO₂ ed entro il 2% nell'intervallo 0,02-0,2 mg/L di N-NO₂. Non essendo stati utilizzati materiali di riferimento certificati, l'accuratezza va intesa come grado di accordo tra il risultato della misurazione e il valore di riferimento accettato.

Va tenuto presente che la precisione e accuratezza di un metodo generalmente peggiorano all'aumentare della complessità della matrice.

BIBLIOGRAFIA

APHA, AWWA, WEF (1998): "Standard Methods for the Examination of Water and Wastewater", XX Ed., (Washington, APHA), 4-112/4-114.

BARNES H. & FOLKARD A.R. (1951): "The determination of nitrites", *Analyst*, **76**, 599.

BENDSCHNEIDER K. & ROBINS R.J. (1952) "Determination of nitrite in sea water", *J. Marine Research*, **11**, 87.

EPA (1974): "Methods for Chemical Analysis of Water and Wastes", EPA-625/6-74-003a (Cincinnati, Environmental Research Center) p. 215.

FAO (1975): "Manual of methods in aquatic environment research", Fisheries Technical Paper, 137 (part. 1), 154.

IRSA (1986): "Criteri e limiti per il controllo dell'inquinamento delle acque", *Quad. Ist. Ric. Acque*, **75**, 485-488.

KERSHAW N.F. & CHAMBERLIN N.S. (1942): "Determination of nitrites. Discussion of the Shinn method as applied to examination of water", *Ind. Eng. Chem. Anal. Ed.*, **14**, 312.

MATSUNAGA K. & NISHIMURA M. (1974): "A rapid and sensitive method for determination of submicrograms amounts of ammonia in fresh and sea water", *Anal. Chim. Acta*, **7**, 204.

SHNN M.S. (1941): "Colorimetric method for determination of nitrite", *Ind. Eng. Chem. Anal. Ed.*, **13**, 33.

STRICKLAND J.D.H. & PARSONS T.R. (1968): "A practical handbook: of seawater analysis", Fisheries Research Board Canada Bulletin, **167**, 77.

4060. Azoto totale e fosforo totale

1. Principio del metodo

Il metodo si basa su una preliminare trasformazione di tutti i composti dell'azoto e del fosforo totale, organici ed inorganici, a nitrato ed ortofosfato, rispettivamente, mediante ossidazione con una miscela di perossidisolfato, acido bórico e idrossido di sodio. Poiché per l'ossidazione di composti azotati è necessaria una miscela ossidante alcalina, mentre l'ossidazione dei composti del fosforo deve essere condotta in ambiente acido, la miscela impiegata nel metodo assicura condizioni ottimali di pH (9,7 all'inizio e 5-6 alla fine della reazione) per la trasformazione simultanea dei composti in questione.

Dopo l'ossidazione, il contenuto di nitrato nel campione viene determinato misurando l'assorbanza alla lunghezza d'onda di 220 nm. È possibile utilizzare, altresì, il metodo spettrofotometrico basato sulla reazione di diazocopolazione del nitrito, ottenuto dalla riduzione del nitrato dopo percolazione del campione su una colonna di cadmio metallico ramato (metodo 4040 A2).

L'ortofosfato si determina con il metodo spettrofotometrico al blu di molibdeno (metodo 4110).

2. Campo di applicazione

Il metodo consente la determinazione simultanea di azoto totale e fosforo totale in campioni di acque naturali nell'intervallo 0,1-7,0 mg N/L e 1-1000 µg P/L.

3. Interferenze e cause di errore

Le rese della reazione di ossidazione dipendono dal tipo di composto azotato. Nitrato, nitrito, ammoniaca, urea, alcuni amminoacidi alifatici e alcune proteine forniscono rese superiori al 90%; composti caratterizzati dalla presenza di legami semplici N-N danno rese decisamente più basse o addirittura nulle nel caso di legami doppi N=N o di composti eterociclici. Le concentrazioni di questi composti in acque naturali sono tuttavia trascurabili.

In campioni di acqua di mare l'interferenza del cloro libero, che si forma durante il processo di ossidazione, viene eliminata mediante aggiunta di una soluzione riducente (acido ascorbico in miscela con sale sodico dell'acido etilendiamminotetracetico e acido formico) prima dell'aggiunta del molibdato.

La durata della reazione di ossidazione, che dipende dalla decomposizione del perossidisolfato, non deve essere superiore ai 30 minuti purchè la temperatura sia mantenuta costante a 120°C.

4. Campionamento e conservazione del campione

Il campionamento e la conservazione del campione devono essere effettuati in accordo con quanto previsto dalla Sezione 1030 "Metodi di campionamento".

5. Apparecchiature

5.1 Normale attrezzatura di laboratorio

La vetreria deve essere lavata con detersivi esenti da fosforo, oppure con acido solforico concentrato.

5.2 *Bottiglie* di vetro spesso resistente alla temperatura di 120°C, con tappo a vite che consenta la chiusura ermetica.

5.3 Autoclave o stufa termostata

La prima assicura migliori condizioni di sicurezza per gli operatori.

6. Reattivi

6.1 Miscela ossidante

Sciogliere nell'ordine: 50 g di potassio perossidissolfato ($K_2S_2O_8$) allo 0,001% massimo di azoto, 30 g di acido borico cristallino e 14 g di sodio idrossido in gocce in 1000 mL di acqua deionizzata. La soluzione è stabile per circa due mesi, se conservata al buio e a temperatura ambiente.

6.2 Reagenti per l'azoto

6.2.1 Acido solforico (al 98%) esente da azoto.

6.3 Soluzione riducente per il fosforo

Sciogliere 17,5 g di acido ascorbico $C_6H_8O_6$ e 0,075 g di acido etilendiammino tetracetico sale disodico ($EDTANa_2$) in circa 200 mL di acqua deionizzata. Aggiungere 1,5 mL di acido formico ($HCOOH$) e portare a 250 mL con acqua. La soluzione è stabile un mese se conservata in frigorifero a 4°C ed al buio.

6.4 Miscela dei reagenti per il fosforo

Dopo aver sciolto separatamente, miscelare le tre soluzioni (6.4.1, 6.4.2 e 6.4.3) e portare a 250 mL con acqua deionizzata. La soluzione (6.4) è stabile un mese se conservata in frigorifero a 4°C e al buio.

6.4.1 Soluzione di antimonio potassio tartrato

Sciogliere 0,1675 g di $KOOC(CHOH)_2COOSbO \cdot 1/2 H_2O$ in circa 25 mL di acqua deionizzata.

6.4.2 Soluzione di ammonio eptamolibdato

Sciogliere 4,05 g di $(NH_4)_6Mo_7O_{24} \cdot 4H_2O$ in circa 50 mL di acqua deionizzata.

6.4.3 Soluzione di acido solforico

Diluire 50,1 mL di acido solforico concentrato ($d=1,84$) fino a 150 mL con acqua deionizzata.

6.5 Acido solforico concentrato, (H_2SO_4 , $d=1,84$)

6.6 *Soluzione di riferimento per l'azoto (0,1 g N/L)*

Sciogliere 0,5357 g di glicina ($\text{H}_2\text{NCH}_2\text{CO}_2\text{H}$), precedentemente seccata a 110°C per due ore e conservata in essiccatore, in 1 L di acqua deionizzata.

6.7 *Soluzione concentrata di fosforo (200 mg P/L)*

Sciogliere 0,87874 g di idrogeno fosfato di potassio (KH_2PO_4), precedentemente seccato a 110°C per due ore e conservato in essiccatore, in 1 L di acqua deionizzata.

6.8 *Soluzione diluita di fosforo (2 mg P/L)*

Prelevare 10 mL della soluzione concentrata di fosforo (6.7) e portare a volume a 1 L con acqua deionizzata.

7. Procedimento

7.1 *Digestione del campione*

A 50 mL di campione si aggiungono 7 mL di miscela ossidante (6.1) e 0,3 g di $\text{K}_2\text{S}_2\text{O}_8$. Porre i campioni in autoclave a 120°C per 30 minuti. Si consiglia di effettuare le analisi almeno in duplicato. La determinazione del valore del bianco procedurale, ottenuto sottoponendo a digestione 50 mL di acqua deionizzata secondo le modalità indicate, è di fondamentale importanza in quanto il perossidissolfato contiene sempre tracce di azoto.

Al termine della digestione i campioni vanno lasciati raffreddare all'aria e, se necessario, filtrati con filtri di $0,4\ \mu\text{m}$ di porosità (es. policarbonato) esenti da azoto e fosforo, trasferendo tutta l'aliquota digerita in una beuta da 100 mL. Portafiltri, guarnizioni vanno lavati in HCl diluito 1:20, risciacquati, asciugati e conservati al riparo dalla polvere.

7.2 *Analisi*

7.2.1 Azoto totale

Prelevare 10 mL dal campione digerito, utilizzando una pipetta automatica con puntali monouso, e trasferire l'aliquota in una beuta da 25 mL. Acidificare con 0,15 mL di H_2SO_4 concentrato (6.5) e portare a volume. Misurare l'assorbanza alla lunghezza d'onda di 220 nm, impiegando celle di quarzo di 1 cm di cammino ottico, contro un bianco preparato seguendo le stesse modalità del campione.

In alternativa l'aliquota prelevata può essere utilizzata, dopo opportuna diluizione, per la determinazione del nitrato mediante reazione di diazocopolazione del nitrito ottenuto dopo percolazione su una colonna di cadmio metallico ramato (metodo 4040 A2). A detto metodo si rimanda per i relativi aspetti procedurali (costruzione delle curve di taratura, analisi e calcoli).

7.2.2 Fosforo totale

Aggiungere ai rimanenti 47 mL di campione nell'ordine: 1,25 mL di soluzione riducente (6.3) e dopo circa 2 minuti, 1,25 mL di miscela di reagenti (6.4). La lettura spettrofotometrica si esegue dopo 5 minuti alla lunghezza d'onda di 882 nm, utilizzando celle di percorso ottico opportuno.

Nel caso in cui non venga effettuata la determinazione dell'azoto totale, il fosforo totale può essere determinato su tutto il campione digerito, aggiungendo 1,5 mL di soluzione riducente (6.3) e, dopo circa due minuti, 1,5 mL di miscela di reagenti (6.4), procedendo poi come già indicato.

7.3 Taratura

Per la taratura seguire la stessa procedura indicata per i campioni, utilizzando soluzioni di riferimento esemplificate in Tab. 1, ottenute diluendo opportunamente le soluzioni di azoto (6.6) e di fosforo (6.8). È consigliabile procedere alla taratura sottoponendo alla digestione anche le soluzioni di riferimento.

Tabella 1: Esempio di soluzioni di lavoro per l'analisi simultanea dell'azoto totale e del fosforo totale

N/P	P (µg/L)	N (mg/L)
20	5	0,10
20	10	0,20
15	20	0,30
10	40	0,40
10	60	0,60
10	80	0,80
10	100	1,00
10	120	1,20
10	200	20,0
13	400	3,00
7,5	600	4,50
7,5	800	6,00
7,5	1000	7,50

8. Calcoli

Dal valore di assorbanza dei campioni, sottratti del valore del bianco procedurale, risalire mediante la curva di taratura alla concentrazione di azoto totale e fosforo totale.

9. Qualità del dato

Prove effettuate (n=7) da due laboratori su soluzioni di glicina e diidrogeno fosfato di potassio in acqua deionizzata contenenti, rispettivamente, 0,1 mg N/L e 10 µg P/L hanno fornito valori del coefficiente di variazione, CV (%) = (scarto tipo/valore medio)·100, entro il 6%. Su un campione di acqua di mare analizzato in triplicato (valore medio delle tre repliche: 2,93 mg/L di azoto totale) si è ottenuto uno scarto tipo pari a 0,322 mg/L.

BIBLIOGRAFIA

GRASSHOF K. (1976): "Methods of Seawater Analysis", Verlag Chemie, Weinheim.

TARTARI G., CAMUSSO M., MUNTAU H., BIASCI G., BINELLI A., PREVITALI L. & RENOLDI M. (1995): "Determinazione di nutrienti, clorofille, feopigmenti e metalli nel particolato lacustre raccolto mediante trappole di sedimentazione", *Notiziario dei Metodi Analitici IRSA*, Marzo 1995, 1-17.

VALDERRAMA J.C. (1981): "The simultaneous analysis of total nitrogen and total phosphorus in natural waters", *Mar. Chem.*, **10**, 109-122.

4070. Cianuro

I composti dell'acido cianidrico vengono usati in alcuni particolari processi industriali: lavorazione dell'oro e dell'argento, preparazione di fibre acriliche, galvanostegia e galvanoplastica, fotografia.

I cianuri possono essere presenti nelle acque principalmente nelle seguenti forme:

- cianuri semplici solubili, facilmente separabili dalla matrice per distillazione in ambiente acido;
- cianuri complessi solubili, separabili dalla matrice, per distillazione in ambiente acido, solo nel caso di rottura di legami coordinati;
- cianuri insolubili semplici e complessi che possono essere talvolta presenti allo stato di piccole particelle solide sospese nel liquido. In questo caso occorre effettuare, prima della distillazione un trattamento a pH 11-12 all'ebollizione, per liberare lo ione CN⁻.

Nota: *l'acidificazione di soluzioni contenenti cianuro produce acido cianidrico (HCN) estremamente tossico. Anche il cloruro di cianogeno, che si forma durante il procedimento previsto dal metodo spettrofotometrico è tossico. Si raccomanda quindi di eseguire tutte le manipolazioni sotto cappa ben ventilata, evitando qualsiasi contatto, inalazione o ingestione.*

1. Principio del metodo

L'acido cianidrico, in qualsiasi modo ottenuto con i trattamenti preliminari, può essere determinato quantitativamente seguendo due differenti metodi:

- metodo volumetrico, basato su una titolazione con nitrato di argento e formazione del complesso solubile $\text{Ag}(\text{CN})_2^-$, in presenza di p-dimetilamminobenzilidenerodanina come indicatore.
- metodo spettrofotometrico, che prevede la reazione fra il cianuro e la cloramina T a pH inferiore a 8, la successiva reazione del cloruro di cianogeno così ottenuto con piridina dando luogo alla formazione dell'aldeide glutaconica, che con il reattivo pirazolone-piridina forma una sostanza colorata in azzurro che presenta un massimo di assorbimento a 620 nm.

2. Campo di applicazione

Il metodo è applicabile alle acque di scarico, superficiali e sotterranee.

Il metodo volumetrico è utilizzabile per concentrazioni di cianuri superiori a 1 mg/L. Il metodo spettrofotometrico è utilizzabile per concentrazioni di cianuri superiori a 0,02 mg/L. Concentrazioni più basse possono essere determinate impiegando la tecnica estrattiva (vedi Paragrafo 7.5). Applicando quest'ultima tecnica è possibile conseguire un limite di rivelabilità di 0,001 mg/L.

3. Interferenze e cause di errore

Le sostanze ossidanti, rilevabili con una cartina amido-iodurata, potrebbero agire sul com-

posto colorato ed ossidare il CN⁻. Se presenti possono essere rimosse aggiungendo cautamente un agente riducente quale l'acido ascorbico.

I solfuri, che arrecano disturbo sia in fase di distillazione sia al momento del dosaggio, devono essere rimossi con l'aggiunta, a pH 10-11, di carbonato di piombo in polvere finché non si abbia più formazione di precipitato di PbS (evitare un eccesso di reattivo).

Gli acidi grassi, che distillano e rendono difficilmente apprezzabile il punto di viraggio nell'analisi volumetrica, possono essere rimossi per estrazione con un volume di solvente pari al 20% del volume del campione, dopo acidificazione dello stesso a pH 6-7 con acido acetico (1+9); dopo l'estrazione riportare il pH a 12 con una soluzione di NaOH.

Alcune sostanze possono provocare colore o torbidità; questa interferenza può essere eliminata con il procedimento di distillazione.

Le aldeidi convertono i cianuri in nitrili nelle condizioni di distillazione; questa interferenza può essere eliminata per aggiunta di nitrato di argento al campione. Altre interferenze vengono eliminate durante la fase di distillazione.

4. Campionamento e conservazione del campione

Il prelievo e la conservazione del campione devono essere effettuati in accordo con quanto previsto dalla Sezione 1030 "Metodi di campionamento".

La conservazione del campione viene effettuata aggiungendo al campione una soluzione concentrata di NaOH (10 M) fino a pH \approx 12. È bene conservare il campione in bottiglia ben chiusa e in luogo fresco e buio.

5. Apparecchiature

5.1 *Materiale di uso comune di laboratorio*

5.2 *Apparecchio di distillazione* del tipo illustrato in Fig. 1.

5.3 *Spettrofotometro* idoneo per misure di assorbanza a 620 nm.

6. Reattivi

Utilizzare reattivi del tipo puro per analisi ed acqua distillata o deionizzata.

6.1 *Soluzione di idrossido di sodio 1 M*

Sciogliere 40 g di idrossido di sodio (NaOH) in 1000 mL di acqua.

6.2 *Acido solforico 1+1*

6.3 *Soluzione di cloruro di magnesio (510 g/L)*

Sciogliere 51 g di cloruro di magnesio esaidrato (MgCl₂·6H₂O) in acqua e diluire a 100 mL.

6.4 *Soluzione di acido acetico 1+4*

Aggiungere un volume di acido acetico concentrato a 4 volumi di acqua distillata.

6.5 *Soluzione di idrossido di sodio 0,2 M*

Addizionare a 1 volume di idrossido di sodio 1 M (6.1) 4 volumi di acqua.

6.6 *Soluzione di cloramina T (10 g/L)*

Sciogliere 10 g di cloramina T in 1000 mL di acqua. La soluzione è stabile per una settimana e va conservata in frigorifero.

6.7 *Soluzione di 3-metil-1-fenil-2-pirazolin-5-one (5 g/L)*

Preparare una soluzione satura (5 g/L) aggiungendo 0,25 g di pirazolone a 50 mL di acqua calda (circa 75°C); raffreddare agitando di tanto in tanto.

6.8 *Piridina*

6.9 *Bis-pirazolone (3,3'-dimetil-1,1'-difenil-[4,4'-bi-2-pirazolina]-5,5'-dione).*

6.10 *Reattivo misto piridina-pirazolone*

Miscelare 125 mL di soluzione filtrata di 3-metil-1-fenil-2-pirazolin-5-one (6.7) con la soluzione filtrata ottenuta sciogliendo 0,025 g di bis-pirazolone in 25 mL di piridina (6.8). Preparare questo reattivo giornalmente.

6.11 *Soluzione concentrata di cianuro (*) (1 mL=1 mg)*

Sciogliere 2,51 g di cianuro di potassio e 2,0 g di idrossido di potassio in 1000 mL di acqua. Controllare il titolo ogni settimana con una soluzione di nitrato di argento a titolo noto (metodo di Liebig modificato).

6.12 *Soluzione diluita I di cianuro (*) (1 mL=10 µg)*

Diluire 10 mL della soluzione (6.11) a 1000 mL. La soluzione va preparata giornalmente.

6.13 *Soluzione diluita II di cianuro (*) (1 mL=1 µg)*

Diluire 10 mL della soluzione (6.12) a 100 mL; la soluzione va preparata giornalmente.

6.14 *Acido ascorbico*

6.15 *Carbonato di piombo*

6.16 *Solvente per l'estrazione dei grassi (iso-ottano o n-esano o cloroformio)*

6.17 *1-butanolo*

6.18 *Soluzione di indicatore al p-dimetilamminobenzilidenerodanina (0,2 g/L)*

Sciogliere 0,02 g di p-dimetilaminobenzilidenerodanina in 100 mL di acetone.

6.19 *Soluzione di nitrato di argento*

Sciogliere 3,2467 g di nitrato d'argento (AgNO_3) seccato a 140°C, in 1000 mL di acqua. Il titolo di questa soluzione viene determinato con una soluzione a titolo noto di cloruro di sodio (NaCl) usando come indicatore K_2CrO_4 . Sulla base del titolo così determinato, diluire opportunamente 500 mL di soluzione (6.19) per far sì che 1 mL equivalga a 1 mg di CN⁻.

(*) Attenzione: usare tutte le precauzioni suggerite per la manipolazione di sostanze estremamente tossiche!

6.20 *Soluzione di idrogeno fosfato disodico*

Sciogliere 5 g di Na_2HPO_4 anidro in 100 mL di acqua.

6.21 *Soluzione di indicatore al blu di bromotimolo 0,4%*

6.22 *Soluzione di indicatore al blu di bromotimolo 0,04%*

Diluire 10 mL della soluzione (6.21) a 100 mL.

7. Procedimento

7.1 *Solubilizzazione dei cianuri insolubili*

Nel caso di presenza di cianuri insolubili allo stato di piccole particelle solide sospese nel liquido portare il campione, che è stato sottoposto ai trattamenti indicati per eliminare le interferenze, all'ebollizione per alcuni minuti (normalmente 10 minuti risultano sufficienti) curando che il pH si mantenga sul valore di 11. Raffreddare e filtrare.

7.2 *Distillazione*

Introdurre il liquido, già sottoposto ai pretrattamenti ritenuti necessari, nel pallone da distillazione, tenendo presente che, per concentrazioni di CN^- non superiori a 10 mg/L, occorre distillare un campione di 500 mL mentre per concentrazioni superiori a 10 mg/L, occorre una quantità proporzionalmente inferiore, che si diluirà in ogni caso a 500 mL con acqua. Predispone l'apparecchio di distillazione (Fig. 1) sotto cappa, ponendo in ciascun assorbitore "f" 50 mL di NaOH 1 M (6.1), che possono essere diluiti con acqua al fine di assicurare un battente liquido sufficiente.

Collegare l'apparecchio ad una pompa da vuoto ad acqua e regolare, tramite l'apposita pinza

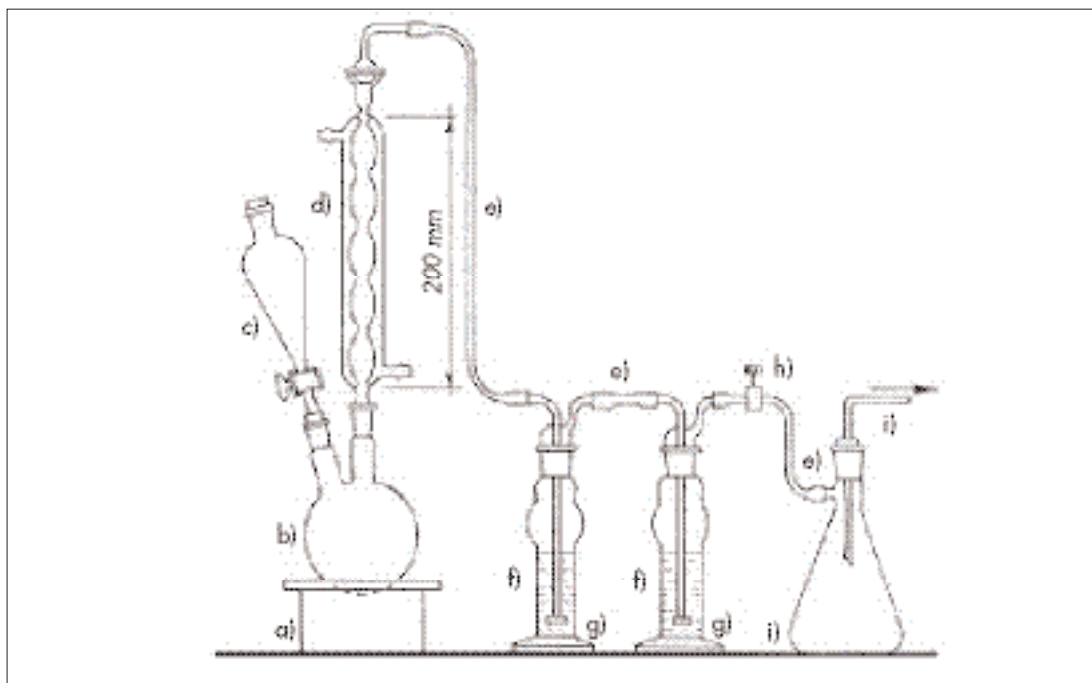


Figura 1: Esempio di apparecchiatura per la distillazione dei cianuri. a) sorgente di calore; b) pallone di distillazione; c) imbuto di carico; d) refrigerante; e) tubi di raccordo; f) assorbitore; g) setto poroso; h) pinza per la regolazione del flusso; i) beuta da vuoto; l) tubo di collegamento con il vuoto.

"h", il flusso dell'aria in modo che il gorgogliamento non sia superiore a $1 \div 2$ bolle al secondo. Assicurare la tenuta dei giunti utilizzando le relative pinze. Aggiungere, attraverso "c", 50 mL di acido solforico 1+1 (6.2) e 10 mL di soluzione di cloruro di magnesio (6.3). Riscaldare il pallone "b" per un'ora evitando, per quanto possibile, che il vapor d'acqua superi metà dell'altezza del refrigerante, mentre si mantiene in funzione il passaggio di una corrente di aria che ha il compito di trasportare tutto l'acido cianidrico liberato nel recipiente di raccolta. Interrompere, quindi, il riscaldamento e lasciare raffreddare mantenendo il gorgogliamento di aria per altri 15 minuti; interrompere il flusso di aria e trasferire il contenuto degli assorbitori in un matraccio tarato di volume C a seconda della ipotizzata concentrazione in CN. Lavare i tubi "e" e gli assorbitori con acqua che viene aggiunta nello stesso matraccio tarato; portare a volume con acqua.

7.3 *Determinazione volumetrica mediante titolazione di Liebig modificata*

Prelevare un volume B del distillato portato a volume; aggiungere 0,5 mL di soluzione di p-dimetilamminobenzilidenerodanina (6.18) e titolare con la soluzione di nitrato di argento (6.19) finché il colore vira dal giallo al rosa. Eseguire anche una prova in bianco su un identico volume B di acqua contenente la stessa quantità di idrossido di sodio contenuto nella soluzione sottoposta a titolazione.

7.4 *Determinazione spettrofotometrica*

7.4.1 *Taratura*

Porre in diversi cilindri graduati a tappo smerigliato da 50 mL rispettivamente 10 mL di almeno quattro soluzioni di taratura ottenute diluendo la soluzione (6.11, 6.12, 6.13) più adatta affinché la misura del campione rientri nell'intervallo fissato dalla curva di taratura e porre in un altro matraccio 10 mL di acqua (bianco). Aggiungere 5 mL di idrossido di sodio 0,2 M (6.5) e neutralizzare con acido acetico (6.4), in presenza di una goccia di blu di bromotimolo (6.22) fino a colorazione gialla, cioè fino a circa pH 5.

Aggiungere 0,2 mL di soluzione di clorammina T (6.6), tappare i cilindri, mescolare per rovesciamento due o tre volte; lasciare riposare per 1 o 2 minuti; aggiungere 5,0 mL di reattivo misto piridina-pirazolone (6.10), tappare di nuovo, mescolare per rovesciamento; lasciare sviluppare il colore per 20 minuti, diluire portando al volume di 25 mL con acqua, mescolare e determinare l'assorbanza delle soluzioni a 620 nm contro il bianco. Costruire una curva di taratura.

7.4.2 *Dosaggio del campione*

Prelevare un volume B (di solito 15 mL) del liquido di assorbimento portato a volume (7.2) e trasferirlo in un cilindro graduato a tappo smerigliato da 50 mL. Procedere come stabilito per la taratura.

7.5 *Dosaggio previa concentrazione del complesso colorato*

Operare come in 7.4.2 fino al termine dei 20 minuti di sviluppo del colore. A questo punto aggiungere 1 mL di soluzione di Na_2HPO_4 (6.20). Misurare esattamente 10 mL di butan-1-olo (6.17) che vengono aggiunti in un cilindro a tappo smerigliato da 50 mL. Tappare e mescolare per rovesciamento. Se le due fasi non si separano entro 3 minuti, aggiungere altra soluzione di Na_2HPO_4 e mescolare ancora. Prelevare una parte della fase organica e misurare l'assorbanza a 620 nm contro un bianco ottenuto per estrazione del bianco dei reattivi.

8. **Calcoli**

8.1 *Determinazione volumetrica*

La concentrazione in cianuro del campione in esame viene calcolata con la seguente formula:

$$\text{Cianuri (mg/L di CN}^-) = \frac{A}{B} \cdot \frac{C}{D} \cdot 1000$$

dove:

A = mg di CN⁻ corrispondenti ai mL di nitrato di argento impiegati nella titolazione dopo aver sottratto i mL consumati dal bianco dei reattivi;

B = volume (mL) di distillato utilizzato per la titolazione;

C = volume totale (mL) del distillato, raccolto in matraccio e portato con lavaggi a volume;

D = volume (mL) di campione sottoposto a distillazione.

8.2 Determinazione spettrofotometrica

La concentrazione in cianuro del campione in esame viene calcolata con la seguente formula:

$$\text{Cianuri (mg/L di CN}^-) = \frac{A}{B} \cdot \frac{C}{D} \cdot 1000$$

dove:

A = mg di CN⁻ letti sulla curva di taratura;

B = volume (mL) del distillato, portato a volume, sottoposto a dosaggio spettrofotometrico;

C = volume totale (mL) del distillato raccolto in matraccio e portato con i lavaggi a volume;

D = volume (mL) di campione sottoposto a distillazione.

9. Qualità del dato

9.1 Determinazione volumetrica

Prove effettuate (n=5) da un singolo laboratorio su soluzioni sintetiche di acqua deionizzata contenenti 2 mg/L di CN⁻ hanno fornito un valore del coefficiente di variazione, [CV (%) = (scarto tipo/valore medio)·100], pari al 6% ed un'accuratezza del 5%.

9.2 Determinazione spettrofotometrica

Prove effettuate (n=5) da un singolo laboratorio su soluzioni sintetiche di acqua deionizzata contenenti 0,5 mg/L di CN⁻ hanno fornito un valore del coefficiente di variazione, [CV (%) = (scarto tipo/valore medio)·100], pari al 2% ed un'accuratezza del 3%.

Va tenuto presente che precisione e accuratezza generalmente peggiorano all'aumentare della complessità della matrice.

BIBLIOGRAFIA

APHA, AWWA, WEF (1998): "Standard Methods for the Examination of Water and Wastewater", XX Ed., (Washington, APHA), 4-32/4-40.

EPA (1979): "Methods for Chemical Analysis of Water and Wastes", Method 335.2, Environmental Monitoring and Support, Cincinnati, OH 45268.

IRSA (1986): "Criteri e limiti per il controllo dell'inquinamento delle acque", Quad. Ist. Ric. Acque, **75**, 485-488.

4080. Cloro attivo libero

Il cloro trova impiego in una vastissima gamma di produzioni: carta, fibre tessili, coloranti, solventi, plastiche, pitture, medicinali, insetticidi. È inoltre molto usato come sbiancante e come sterilizzante. Quest'ultima applicazione è largamente diffusa nel trattamento delle acque a scopo potabile, sia per l'abbattimento di sapori ed odori sgradevoli, sia, in più ampia misura, per la loro disinfezione, grazie all'elevata capacità ossidante.

Il cloro, infine, è impiegato nelle acque di raffreddamento e nelle acque di scarico industriali come algicida e battericida.

Il cloro attivo corrisponde alla somma del cloro disponibile libero (OCl^- e HOCl) e del cloro combinato disponibile (clorammine o altri composti con legami N-Cl, ad esempio dicloroisocianurato di sodio). Quando il cloro è presente nelle acque in forma disponibile, cioè in grado di agire come ossidante, i termini libero, disponibile, attivo e residuo, differentemente usati in letteratura, si equivalgono.

Il pH e la temperatura giocano un ruolo importante nella definizione delle specie presenti in un'acqua: all'aumentare del pH la specie prevalente è il cloro disciolto ($\text{Cl}_{2(\text{aq})}$). A pH 6 ed alla temperatura di 5°C il contenuto di cloro totale corrisponde a quello dell' HOCl , mentre a 25°C ed a pH 9, a parità di concentrazione di HOCl , il contenuto di cloro totale risulta circa 30 volte superiore.

1. Principio del metodo

Il metodo consente la determinazione del cloro libero (OCl^- , HOCl e $\text{Cl}_{2(\text{aq})}$) e combinato (monocloroammina, dicloroammina e tricloroammina).

Il cloro libero ossida immediatamente una soluzione di N,N-dietil-p-fenilendiammina (DPD) a pH 6,2-6,5 con formazione di un composto colorato in rosso, la cui assorbanza viene misurata alla lunghezza d'onda di 510 nm.

L'adozione di opportune varianti nella procedura, relativamente all'aggiunta di ioduro di potassio e alla sequenza impiegata nell'aggiunta dei reattivi, consente la determinazione anche delle clorammine oltre che del cloro libero.

2. Campo di applicazione

Il metodo è applicabile ad acque naturali e di scarico. Operando con 100 mL di campione, il metodo si rivela idoneo a determinare concentrazioni di cloro comprese tra 0,03 e 5 mg/L o superiori, previa opportuna diluizione del campione.

3. Interferenze e cause di errore

La reazione colorimetrica deve essere condotta a temperatura ambiente; temperature elevate facilitano infatti la reazione di idrolisi delle cloroammine, determinando un aumento apparente delle concentrazioni del cloro libero.

Il controllo del pH riveste un'importanza fondamentale; bassi valori di pH impediscono la differenziazione fra cloro libero e monocloroammina e tra monocloro e dicloroammina, mentre valori elevati favoriscono reazioni con l'ossigeno.

L'ossigeno disciolto interferisce se presente in concentrazioni superiori a 10 mg/L; interferi-

scono inoltre composti clorurati ad azione ossidante come il diossido di cloro e composti ossidanti a medio ed alto potenziale ossidazione quali ozono, acqua ossigenata, cromati, bromo, iodio, bromoammine e iodoammine.

Il manganese allo stato ossidato interferisce, ma l'interferenza può essere corretta conducendo una determinazione preliminare in presenza di arsenito di sodio come avanti descritto (7.2.3).

Le interferenze di ferro (III) e rame (II) fino a 10 mg/L possono essere mascherate aggiungendo sequestranti tipo EDTA alla soluzione tampone o a quella reagente DPD. L'EDTA ha inoltre la proprietà di ritardare il deterioramento della soluzione di DPD dovuta all'ossidazione chimica ed elimina gli errori causati dalla presenza di ossigeno disciolto, impedendo eventuali reazioni catalitiche favorite dalla presenza di metalli in tracce.

4. Campionamento e conservazione del campione

Il prelievo e la conservazione del campione devono essere effettuati in accordo con quanto previsto dalla Sezione 1030 "Metodi di campionamento". I risultati più attendibili nel dosaggio del cloro attivo si ottengono su campioni prelevati di fresco. Si consiglia il dosaggio sul posto del prelievo, evitando l'esposizione al calore, alla luce ed una forte agitazione.

Ove ciò non sia possibile riempire completamente il recipiente di campionamento evitando di lasciare aria tra liquido e tappo. Conservare al buio e a 4°C fino al momento dell'analisi, che dovrà eseguirsi al massimo entro 24 ore.

5. Apparecchiatura

5.1 *Normale attrezzatura da laboratorio*

5.2 *Spettrofotometro* per misure nel campo del visibile, munito di celle aventi cammino ottico di 1 cm.

L'impiego di celle con cammino ottico superiore (fino a 10 cm), consente di aumentare la sensibilità del metodo.

6. Reattivi

Tutti i reattivi devono essere puri per analisi e le soluzioni preparate con acqua distillata e/o deionizzata, esente da sostanze ossidanti o riducenti. Verificarne l'assenza con i seguenti saggi:

- a 100 mL di acqua aggiungere 1 g di ioduro di potassio e, dopo un minuto, 5 mL della soluzione tampone (6.2) e 5 mL di DPD (6.4); la soluzione deve restare incolore;
- a 100 mL di acqua aggiungere 0,1 mL di sodio ipoclorito (6.10) e, dopo due minuti, 5 mL della soluzione tampone (6.2) e 5 mL di DPD (6.4); la soluzione deve assumere una colorazione rosa.

6.1 *Sale sodico diidrato dell'acido etilendiamminotetracetico (EDTA)*

6.2 *Soluzione tampone (pH=6,5)*

In un matraccio contenente circa 800 mL di acqua, sciogliere 24 g di fosfato disodico (Na_2HPO_4) e 46 g di fosfato monopotassico (KH_2PO_4), aggiungere 100 mL di acqua in cui sono stati sciolti 0,8 g di sale disodico dell'acido etilendiamminotetracetico (6.1) e diluire il tutto ad 1 litro con acqua. La soluzione deve essere conservata in frigorifero per evitare che lo sviluppo di muffe provochi interferenze nella determinazione.

6.3 *Soluzione di acido solforico (1+3)*

Aggiungere lentamente 25 mL di acido solforico (H_2SO_4 , $d=1,84$) a 50 mL di acqua. Dopo raffreddamento, diluire a 100 mL con acqua.

6.4 *Soluzione di N,N-dietil-p-fenilendiammina (DPD)*

Sciogliere 1,5 g di N,N-dietil-p-fenilendiammina solfato pentaidrato in acqua insieme a 8 mL di acido solforico (1+3) (6.3) e 200 mg di EDTA (6.1). Diluire a 1 litro con acqua. Conservare la soluzione in bottiglia di vetro scuro e scartare la soluzione qualora il bianco dei reattivi fornisca un'assorbanza superiore a 0,002 utilizzando celle da 1 cm di cammino ottico.

6.5 *Ioduro di potassio in cristalli*

6.6 *Ioduro di potassio (5 g/L)*

Sciogliere 500 mg di ioduro di potassio in 100 mL di acqua. Conservare la soluzione in bottiglia di vetro scuro preferibilmente in frigorifero; scartare la soluzione quando si sviluppa un colore giallo.

6.7 *Acido acetico glaciale (d=1,05)*

6.8 *Soluzione di tiosolfato di sodio 0,01 N*

6.9 *Indicatore salda d'amido*

Stemperare in un mortaio 5-6 g di amido con alcuni millilitri di acqua fredda. Versare la pasta risultante in 1000 mL di acqua bollente. Lasciar depositare una notte e utilizzare il liquido sovrastante. La soluzione può essere stabilizzata aggiungendo per ogni litro di soluzione circa 1 g di acido salicilico.

6.10 *Soluzione di ipoclorito di sodio (0,1 g/L di cloro)*

Diluire opportunamente al momento dell'uso una soluzione commerciale a titolo noto. Effettuare il controllo del titolo nel seguente modo: introdurre 2 mL di acido acetico glaciale in una beuta contenente 25 mL di acqua; aggiungere circa 1 g di ioduro di potassio e 50 mL della soluzione (6.10). Miscelare accuratamente e titolare con la soluzione di tiosolfato di sodio (6.8) fino ad ottenere un colore giallo paglierino; aggiungere quindi 2 mL di soluzione di salda d'amido (6.9) e continuare a titolare fino a completa decolorazione della soluzione. Per risalire alla concentrazione di cloro attivo nella soluzione in esame applicare la seguente formula:

$$\text{Cloro (mg/L)} = \frac{a \cdot N \cdot 35,45}{V} \cdot 1000$$

dove:

a = volume (mL) di soluzione di tiosolfato di sodio impiegato per la titolazione del campione;

N = normalità del tiosolfato di sodio;

V = volume (mL) di campione prelevato;

35,45 = peso equivalente del cloro.

La soluzione va controllata settimanalmente.

6.11 *Soluzione di arsenito di sodio (5 g/L)*

Sciogliere 500 mg di arsenito di sodio ($NaAsO_2$) in 100 mL di acqua.

6.12 Soluzione concentrata di permanganato di potassio

Sciogliere 0,891 g di permanganato di potassio (KMnO_4) in un matraccio tarato da 1 litro e portare a volume con acqua.

6.13 Soluzione diluita di permanganato di potassio

Introdurre 10 mL della soluzione concentrata (6.12) in un matraccio tarato da 100 mL e portare a volume con acqua. Quando 1 mL di questa soluzione viene diluito a 100 mL con acqua viene prodotto un colore uguale a quello di 1 mg/L di cloro che abbia reagito con il reattivo (6.4).

7. Procedimento

7.1 Taratura

Effettuare la taratura utilizzando soluzioni di ipoclorito o di permanganato di potassio.

7.1.1 Taratura con soluzione di ipoclorito

In matracci da 100 mL preparare soluzioni di taratura aventi concentrazioni di cloro comprese tra 0,05 e 4 mg/L diluendo opportunamente la soluzione (6.10) con acqua. In altrettante beute da 250 mL trasferire 5 mL della soluzione tampone (6.2) e 5 mL della soluzione di DPD (6.4); entro 1 minuto dalla miscelazione di queste due soluzioni trasferire nelle beute il contenuto dei matracci tarati da 100 mL. Agitare e misurare entro due minuti l'assorbanza alla lunghezza d'onda di 510 nm. Tracciare la curva di taratura riportando in ascissa le concentrazioni del cloro e in ordinata i corrispondenti valori di assorbanza, corretti del valore del bianco. Controllare un punto della curva di taratura giornalmente e rifare la curva stessa ogniqualvolta viene ripreparata la soluzione di DPD.

7.1.2 Taratura con soluzione di permanganato di potassio

In matracci da 100 mL preparare soluzioni di taratura aventi concentrazioni di cloro comprese tra 0,05 e 4 mg/L diluendo opportunamente la soluzione (6.13) con acqua. Procedere quindi come descritto al punto 7.1.1 a partire dal secondo capoverso.

7.2 Determinazione

Si consiglia di utilizzare vetreria separata (incluse le celle dello spettrofotometro) per la determinazione del cloro libero e del cloro combinato, per evitare contaminazioni da parte dello ioduro di potassio.

7.2.1 Cloro libero

In una beuta avente capacità di 250 mL, contenente 5 mL di soluzione tampone (6.2) e 5 mL di soluzione di DPD (6.4), trasferire entro 1 minuto 100 mL di campione o una sua aliquota diluita a 100 mL con acqua.

Agitare e misurare subito l'assorbanza nelle stesse condizioni utilizzate per la taratura. Controllare che il pH della soluzione di misura sia compreso tra 6,2 e 6,5; in caso contrario aumentare l'aggiunta di tampone. Ricavare dalla curva di taratura la concentrazione C_1 . Con questo dosaggio viene determinato il cloro dovuto all'acido ipocloroso, allo ione ipoclorito e al cloro molecolare presente.

7.2.2 Cloro totale

Procedere come indicato al primo capoverso del punto 7.2.1. Aggiungere quindi 1 g di io-

duro di potassio (6.5), agitare e dopo 2 minuti esatti misurare l'assorbanza alla lunghezza d'onda di 510 nm. Ricavare dalla curva di taratura la concentrazione C_2 .

7.2.3 Correzione dell'interferenza del manganese

Se è presente manganese allo stato ossidato, prelevare 100 mL di campione o una sua aliquota diluita a 100 mL e porli in una beuta da 250 mL. Aggiungere 1 mL di arsenito di sodio (6.11) e miscelare. Aggiungere quindi 5 mL di soluzione tampone (6.2) e 5 mL di soluzione di DPD (6.4). Agitare e misurare l'assorbanza alla lunghezza d'onda di 510 nm. Ricavare dalla curva di taratura la concentrazione C_3 dovuta all'interferenza del manganese.

7.2.4 Cloro libero e cloro combinato come monocloroammina

Alla soluzione proveniente dal dosaggio del cloro libero (7.2.1) aggiungere 2 gocce (0,1 mL) di soluzione di ioduro di potassio (6.6). Miscelare e misurare immediatamente l'assorbanza alla lunghezza d'onda di 510 nm. Ricavare dalla curva di taratura la concentrazione C_4 .

7.2.5 Cloro libero e cloro combinato come monocloroammina e dicloroammina

Alla soluzione precedente (7.2.4) aggiungere alcuni cristalli (0,1 g) di ioduro di potassio; miscelare, attendere 2 minuti e misurare l'assorbanza alla lunghezza d'onda di 510 nm. Ricavare dalla curva di taratura la concentrazione C_5 .

7.2.6 Cloro libero e metà del cloro combinato come tricloroammina

In una beuta avente capacità di 250 mL aggiungere 100 mL di campione o una sua aliquota diluita a 100 mL con acqua e 2 gocce (0,1 mL) di soluzione di ioduro di potassio (6.6). Agitare e trasferire il contenuto in una seconda beuta da 250 mL in cui sono stati posti, immediatamente prima del trasferimento del campione nella prima beuta, 5 mL di soluzione tampone (6.2) e 5 mL di soluzione di DPD (6.4). Misurare immediatamente l'assorbanza alla lunghezza d'onda di 510 nm e ricavare dalla curva di taratura la concentrazione C_6 .

8. Calcoli

Il contenuto di cloro libero e totale si calcola nel modo seguente:

$$\begin{aligned}\text{Cloro libero (mg/L)} &= (C_1 - C_3) \\ \text{Cloro totale (mg/L)} &= (C_2 - C_3)\end{aligned}$$

Nel caso in cui si voglia calcolare anche il cloro combinato come monocloroammina, dicloroammina e tricloroammina si applicano le seguenti formule:

$$\begin{aligned}\text{Cloro (mg/L) (monocloroammina)} &= (C_4 - C_1) \\ \text{Cloro (mg/L) (dicloroammina)} &= (C_5 - C_4), \text{ in assenza di tricloroammina} \\ \text{Cloro (mg/L) (dicloroammina)} &= (C_5 - C_6), \text{ in presenza di tricloroammina} \\ \text{Cloro (mg/L) (tricloroammina)} &= 2(C_6 - C_1), \text{ in assenza di monocloroammina} \\ \text{Cloro (mg/L) (tricloroammina)} &= 2(C_6 - C_4), \text{ in presenza di monocloroammina}\end{aligned}$$

dove:

$C_1, C_2, C_3, C_4, C_5, C_6$ sono le concentrazioni ricavate dalla curva di taratura nel corso delle determinazioni 7.2.1-7.2.6.

9. Qualità del dato

Dati pubblicati dall'Organizzazione Mondiale della Sanità, relativi a misure di cloro libero e combinato effettuate da 25 laboratori hanno mostrato una precisione espressa come coefficiente di variazione, $CV (\%) = (\text{scarto tipo}/\text{valore medio}) \cdot 100$, del 20-28% ed un'accuratezza espressa come differenza percentuale tra il valore medio e il valore di riferimento del 16%.

BIBLIOGRAFIA

APHA, AWWA, WEF (1992): *"Standard Methods for the Examination of Water and Wastewater"*, XX Ed., (Washington, APHA), 4-63/4-64.

DIN (1984): *"Gasformige Bestandteile (gruppe G). Bestimmung von freiem Chlor und Gesamtchlor (G4)"*, DIN 38408, teil 4, Berlin.

EPA (1979): *"Methods for chemical analysis of water and wastes"*, EPA 330.5 (Cincinnati, Environmental Research Center).

GEO Clifford White (1972): *"Handbook of Chlorination"*, Van Nostrand Reinhold Company, New York.

IRSA (1986): *"Criteri e limiti per il controllo dell'inquinamento delle acque"*, *Quad. Ist. Ric. Acque*, **75**, 485-488.

ISO (1985): *"Determination of free chlorine and total chlorine-Part 2: colorimetric method using N,N-diethyl-1,4-phenylenediamine, for routine control purpose"*, International Standard 7393/2, 1st edition.

ISTITUTO SUPERIORE DI SANITÀ (1997): *"Metodi per le acque destinate al consumo umano"*, Rapporti ISTISAN 97/8, 81-89.

PALIN A.T. (1967): *"Methods for the determination, in water, of free and combined available chlorine, chlorine dioxide and chlorite, bromine, iodine and ozone, using diethyl-p-phenylene diamine (DPD)"*, *J. Inst. Water Eng.*, **21**, 537.

UNICHIM (1974): *"Determinazione del cloro attivo, libero e totale"*, Unichim (Milano).

WHO (1982): *"Examination of water for pollution control"*, Pergamon Press (Oxford).

4090. Cloruro

Numerosi cloruri si trovano in natura come minerali, fra questi i più abbondanti sono: salgemma e sale marino (NaCl), silvite (KCl), carnallite ($\text{KMgCl}_3 \cdot 6\text{H}_2\text{O}$). Lo ione cloruro costituisce lo 0,045% della crosta terrestre, mentre l'acqua di mare contiene 19,4 g Cl/L.

È contenuto in numerosissimi composti inorganici di interesse industriale (sodio, calcio e alluminio cloruro). Soluzioni acquose di acido cloridrico trovano larghissimo impiego nelle attività manifatturiere; il cloruro di sodio viene utilizzato in metallurgia, nella concia delle pelli, nelle produzioni del vetro e delle ceramiche.

I composti dello ione cloruro sono generalmente solidi cristallini, stabili a temperatura ambiente e molto solubili in acqua, ad eccezione del piombo cloruro e del cloruro di mercurio (II), che danno composti covalenti poco solubili.

Concentrazioni tipiche di cloruri in acque lacustri risultano comprese tra 2 e 10 mg/L; in acque fluviali le concentrazioni appaiono molto diversificate anche se raramente superano i 50 mg/L. Per il dosaggio dello ione cloruro nelle acque vengono qui presentati tre metodi per titolazione:

- A1 - Titolazione diretta con nitrato di argento in ambiente neutro o leggermente basico.
- A2 - Titolazione diretta con cloruro di mercurio (II) in ambiente acido.
- B - Titolazione diretta con nitrato di argento in ambiente acido.

Due di essi (A1 e A2) comportano il rilevamento del punto finale mediante viraggio di un indicatore interno, mentre il metodo B contempla la titolazione per via potenziometrica. I metodi consentono il dosaggio del cloruro libero e di quello legato spostabile da Ag(I) o da Hg(II) nelle condizioni di reazione.

METODO A1 - Titolazione argentometrica con indicatore

1. Principio del metodo

Titolazione degli ioni cloruro con una soluzione di nitrato d'argento in ambiente neutro o leggermente basico, in presenza di cromato di potassio come indicatore: dopo la precipitazione quantitativa del cloruro d'argento, si ha colorazione rosso mattone, persistente, del cromato d'argento.

2. Campo di applicazione

Questo metodo, applicabile alle acque di scarico, superficiali e sotterranee, consente il dosaggio dei cloruri in acque relativamente limpide, non troppo colorate e che non contengano una quantità troppo elevata di cationi, i quali diano origine al pH di lavoro a osso- o idrossido-sali oppure a idrossidi poco solubili, o di anioni, che possono dare luogo a precipitati con lo ione argento o con lo ione cromato (indicatore), o di specie chimiche che complessino lo ione Ag(I) o che riducano detto ione o lo ione cromato (vedi Capitolo 3).

Alcune di queste interferenze, se presenti in piccola quantità, possono essere eliminate o minimizzate con trattamenti opportuni.

Nel campione sottoposto alla titolazione con una soluzione di nitrato di argento 0,1 N (come indicato nel metodo) si possono dosare da 3,5 a 70 mg di cloruri (1 ÷ 20 mL di titolante) corrispondenti a $35 \div 700$ mg/L se si usano 100 mL di acqua da analizzare; la titolazione è ancora possibile con una soluzione 0,015 N di AgNO_3 , ma l'apprezzamento del viraggio è più difficile e quindi meno accurato.

3. Interferenze e cause di errore

Possono interferire specie complessanti o precipitanti l'argento. Interferiscono gli ioni bromuro, ioduro, cianuro, tiocianato e arseniato che vengono calcolati come cloruri; ioduri e tiocianati falsano anche il punto di viraggio per fenomeni di adsorbimento. L'interferenza dei solfuri, tiosolfati e solfiti può essere rimossa aggiungendo, all'ebollizione, una soluzione di perossido d'idrogeno al 30%. Gli ortofosfati interferiscono se presenti in concentrazione superiore a 250 mg/L, poichè precipitano come fosfato d'argento. Il ferro (III), in concentrazione superiore a 10 mg/L, maschera il punto finale della titolazione. A seconda della quantità, i cationi piombo e bario precipitano con il cromato, i cationi idrolizzabili (alluminio, ferro, bismuto, stagno, zinco, ecc.) possono precipitare al pH di titolazione, i cationi colorati (rame, nichel, cobalto) disturbano l'apprezzamento del viraggio. L'eventuale colorazione o torbidità del campione può essere eliminata mediante preliminare trattamento con una sospensione di idrossido di alluminio e/o con carbone attivo.

4. Campionamento e conservazione del campione

Il prelievo e la conservazione del campione devono essere effettuati in accordo con quanto previsto dalla Sezione 1030 "Metodi di campionamento".

5. Apparecchiature

Normale attrezzatura di laboratorio e buretta graduata di volume opportuno.

6. Reattivi

Si debbono utilizzare reattivi di grado analitico.

6.1 *Acqua esente da cloruri*

Per la preparazione dei reattivi è opportuno impiegare acqua bidistillata o deionizzata e distillata.

6.2 *Soluzione di riferimento di nitrato d'argento 0,1 N*

Sciogliere circa 17 g di nitrato d'argento (AgNO_3) in acqua e trasferirli quantitativamente in un matraccio tarato da 1000 mL.

Portare a volume con acqua, avendo cura di ben omogeneizzare la soluzione. L'esatta concentrazione di questa soluzione deve essere controllata, anche se si sono impiegate fiale certificate pronte per la diluizione, titolando con la stessa 20,0 mL della soluzione di riferimento di cloruro di potassio 0,1 N (6.3), secondo le modalità descritte al Paragrafo 7.2. Tale controllo va effettuato almeno in doppio, prima di iniziare la serie di analisi. Lo scarto tra due prove non deve superare 0,2 mL.

Il calcolo della normalità esatta N della soluzione si effettua nel modo seguente:

$$N = \frac{N_1 \cdot 20}{V}$$

dove:

N_1 = normalità della soluzione di cloruro di potassio (6.3);

V = volume (mL) della soluzione di AgNO_3 impiegato nella titolazione e corretto del bianco.

La soluzione deve essere conservata in recipiente di vetro scuro.

6.3 Soluzione di riferimento di cloruro di potassio 0,1 N

Trasferire 7,4501 g di cloruro di potassio (KCl), previamente essiccato fino a peso costante in stufa a 180°C e raffreddato in essiccatore, in un matraccio tarato da 1000 mL e portare a volume con acqua. Si consiglia di rinnovare la soluzione ogni mese.

6.4 Soluzione di cromato di potassio

Sciogliere 50 g di cromato di potassio (K_2CrO_4) in poca acqua. Aggiungere nitrato d'argento fino ad incipiente formazione di precipitato rosso. Lasciar sedimentare per 12 ore circa, filtrare e portare il filtrato ad 1 litro con acqua.

6.5 Soluzione di fenoltaleina

Sciogliere 50 g di fenoltaleina in 500 mL di etanolo al 95% e portare ad 1 litro con acqua. Aggiungere, goccia a goccia, una soluzione di idrossido di sodio 0,01 M, fino alla comparsa di un colore rosa pallido.

6.6 Soluzione di perossido di idrogeno al 30%

6.7 Soluzione di acido solforico circa 0,5 M

Aggiungere molto lentamente e sotto raffreddamento 28 mL di acido solforico (H_2SO_4) ($d=1,84$) a 500 mL di acqua. Dopo raffreddamento diluire ad 1 litro con acqua.

6.8 Soluzione di idrossido di sodio circa 1 M

Sciogliere 40 g di idrossido di sodio (NaOH) in acqua e diluire ad 1 litro.

6.9 Sospensione di idrossido di alluminio

Sciogliere 125 g di allume potassico ($\text{Al}(\text{SO}_4)_2 \cdot 12\text{H}_2\text{O}$) in 1000 mL di acqua. Scaldare a 60°C e aggiungere 55 mL di soluzione acquosa concentrata di ammoniaca, lentamente e agitando. Lasciare a riposo per circa 1 ora, quindi travasare la sospensione in una bottiglia e lavare ripetutamente il precipitato con acqua per decantazione, fino a che le acque di lavaggio siano esenti da cloruri.

6.10 Carbone attivo

7. Procedimento

7.1 Pretrattamento

La soluzione da titolare deve essere limpida, incolore e priva delle sostanze interferenti.

Portare 100 mL di campione decantato (o un'aliquota misurata diluita a 100) a pH 8,3 con NaOH 1 M (6.8) o H_2SO_4 0,5 M (6.7) in presenza di fenoltaleina. Se necessario filtrare at-

traverso membrana filtrante da 0,45 µm. Lavare il precipitato più volte con 2÷5 mL di acqua. Sul filtrato determinare i cloruri.

Se sono presenti sostanze riducenti, quali solfiti, solfuri, tiosolfati, ecc., portare 100 mL di campione (o un'aliquota) a pH 8,3 in presenza di fenolftaleina, eventualmente filtrare e lavare il precipitato. Aggiungere 1 o più mL di soluzione di H₂O₂ (6.6), portare all'ebollizione per pochi minuti e verificare il pH alla fenolftaleina (6.5). Se si forma un precipitato filtrare, lavare il precipitato e sul filtrato determinare i cloruri.

Se il campione, dopo correzione del pH e dopo filtrazione su membrana, rimane torbido e/o colorato, aggiungere a 100 mL di campione (o a un'aliquota) - portato a pH 8,3 - 3 mL di sospensione di idrossido di alluminio (6.9).

Agitare, lasciar decantare, filtrare, lavare il precipitato e sul filtrato determinare i cloruri.

Se il campione pretrattato (o aliquota) da sottoporre alla titolazione è ancora colorato, aggiungere 5 g di carbone attivo, filtrare, lavare il filtro e sul filtrato determinare i cloruri.

7.2 Titolazione

Prelevare 100 mL esatti di campione, oppure un volume inferiore esattamente noto, che viene diluito a 100 mL a seconda del contenuto di ione cloruro: in genere si preleva una quantità tale che il contenuto di cloruro non superi 70 mg.

Qualora si voglia controllare se la concentrazione di cloruri nel campione sia superiore o inferiore a 1200 mg/L, conviene prelevare un'aliquota di 30 mL.

Verificare che il campione si trovi intorno a pH 8. Se così non fosse, aggiustare il valore mediante acido solforico 0,5 M (6.7) o idrossido di sodio 1 M (6.8).

Aggiungere 1 mL di soluzione di cromato di potassio (6.4) e titolare con nitrato d'argento 0,1 N (6.2), fino a viraggio rosso persistente.

È indispensabile eseguire, nelle stesse condizioni, una prova in bianco su un'aliquota di 100 mL di acqua, trattata in modo analogo al campione.

8. Calcoli

La concentrazione dello ione cloruro è espressa dalla formula:

$$\text{Cl}^{-}(\text{mg/L}) = \frac{(a-b) \cdot N \cdot 35,45 \cdot 1000}{V}$$

dove:

a = volume (mL) di soluzione di riferimento di nitrato d'argento (6.2) usata per titolare il campione;

b = volume (mL) di soluzione di riferimento di nitrato d'argento (6.2) usata per titolare il bianco;

N = normalità della soluzione di riferimento di nitrato d'argento (6.2);

V = volume (mL) di campione d'acqua prelevato;

35,45 = peso equivalente del cloruro.

Se per la titolazione occorrono più di 10 mL della soluzione di riferimento 0,1 N di nitrato d'argento, la concentrazione dei cloruri nel campione è virtualmente superiore a 1200 mg/L, qualora si siano prelevati 30 mL di campione.

9. Qualità del dato

Prove effettuate (n=7) da un singolo laboratorio su soluzioni sintetiche di acqua deionizzata contenenti 250 mg/L di cloruro hanno fornito un valore del coefficiente di variazione, CV (%) = (scarto tipo/valore medio)·100, pari al 4% e un'accuratezza del 2%.

METODO A2 - Titolazione mercurimetrica con indicatore

1. Principio del metodo

Titolazione dello ione cloruro, nell'intervallo di pH $2,3 \div 2,8$, con una soluzione di nitrato di mercurio (II), in presenza d'indicatore misto difenilcarbazono-blu di bromofenolo. La fine della titolazione è data dalla comparsa di una colorazione porpora, dovuta alla formazione del complesso che l'eccesso di ioni mercurio (II) dà con il difenilcarbazono.

2. Campo di applicazione

Il presente metodo, applicabile alle acque di scarico, superficiali e sotterranee, consente un apprezzamento del punto finale migliore che nel metodo A e si presta meglio per acque a basso contenuto di cloruri. Il fatto inoltre che si operi in ambiente acido per acido nitrico (pH $2,3 \div 2,8$) limita di molto il numero dei cationi che possono dare interferenza per formazione di precipitati a pH più elevati (vedi Capitolo 3).

Anche in questo metodo l'apprezzamento del viraggio può essere reso difficoltoso dalla presenza di colore o di torbidità, così come specie chimiche, che possono reagire con lo ione mercurio (II) o con l'indicatore, possono rendere inattuabile la titolazione, a seconda della concentrazione.

Nel campione sottoposto alla titolazione con $\text{Hg}(\text{NO}_3)_2$ 0,1 N (come indicato nel metodo) si possono dosare da 3,5 a 25 mg di cloruri ($1 \div 7$ mL di titolante), corrispondenti a $70 \div 500$ mg/L se si usano 50 mL di acqua da analizzare; la titolazione è ancora possibile con una soluzione 0,0141 N di nitrato di mercurio (II) con ottimo apprezzamento del viraggio anche per 0,25 mg di cloruri in 50 mL, ponendo molta attenzione al controllo del pH a $2,5 \pm 0,1$.

3. Interferenze e cause di errore

Bromuri, ioduri, cianuri e tiocianati vengono ugualmente titolati dal nitrato di mercurio (II). Gli ioni cromato, sali di ferro (III) e solfiti interferiscono, qualora siano presenti a concentrazioni superiori a 10 mg/L. Non interferiscono: rame fino a 50 mg/L; piombo, nichel, zinco, ferro (II), cobalto, cadmio e cromo (III) fino a 100 mg/L; solfato, fosfato, magnesio, calcio e alluminio fino a 1000 mg/L.

L'eventuale colorazione o torbidità del campione deve essere eliminata.

4. Campionamento e conservazione del campione

Vedi Capitolo 4 metodo A1.

5. Apparecchiature

Normale attrezzatura di laboratorio e buretta graduata di volume opportuno.

6. Reattivi

Si debbono utilizzare solo reattivi di grado analitico.

6.1 Acqua esente da cloruri

Per la preparazione dei reattivi è opportuno impiegare acqua bidistillata o deionizzata e distillata.

6.2 *Soluzione di riferimento di nitrato di mercurio (II) 0,1 N*

Sciogliere circa 17 g di nitrato di mercurio (II) ($\text{Hg}(\text{NO}_3)_2 \cdot \text{H}_2\text{O}$) in 900 mL di acqua contenente 5 mL di HNO_3 concentrato e portare ad 1 litro. L'esatta concentrazione di questa soluzione deve essere controllata, anche se si sono impiegate fiale certificate pronte per la diluizione, titolando con la stessa un'aliquota di 20,0 mL, diluita a 50 mL con acqua, della soluzione di riferimento di cloruro di potassio 0,1 N (6.3), secondo le modalità descritte al Paragrafo 7.2. Tale controllo va effettuato almeno in doppio, prima di iniziare la serie di analisi. Lo scarto tra due prove non deve superare 0,2 mL.

Il calcolo della normalità esatta N della soluzione si effettua nel modo seguente:

$$N = \frac{N_1 \cdot 20}{V}$$

dove:

N_1 = normalità della soluzione di cloruro di potassio (6.3);

V = volume (mL) della soluzione di $\text{Hg}(\text{NO}_3)_2 \cdot \text{H}_2\text{O}$ impiegato nella titolazione e corretto del bianco.

La soluzione deve essere conservata in recipiente di vetro scuro.

6.3 *Soluzione di riferimento di cloruro di potassio 0,1 N*

Trasferire 7,4501 g di cloruro di potassio (KCl), previamente essiccato fino a peso costante in stufa a 180°C e raffreddato in essiccatore, in un matraccio tarato da 1000 mL e portare a volume con acqua. Si consiglia di rinnovare la soluzione ogni mese.

6.4 *Indicatore misto*

Sciogliere 0,5 g di difenilcarbazono e 0,05 g di bromofenolo in 75 mL di etanolo o isopropanolo al 95% e diluire a 100 mL con lo stesso solvente. Conservare in bottiglia scura per non più di sei mesi.

6.5 *Soluzione di acido nitrico circa 0,1 M*

Diluire 6,7 mL di acido nitrico (HNO_3) concentrato ($d=1,40$) in un matraccio tarato da 1000 mL con acqua.

6.6 *Soluzione di perossido di idrogeno al 30%*

7. Procedimento

7.1 *Pretrattamento*

Procedere come indicato al Paragrafo 7.1 del metodo A1.

7.2 *Titolazione*

Prelevare 100 mL esatti di campione oppure un volume inferiore esattamente noto (a seconda del contenuto di ioni cloruro), che viene ugualmente diluito a 100 mL con acqua; il contenuto di ioni cloruro non deve superare i 25 mg. Aggiungere 0,5 mL di indicatore misto (6.4), agitare bene, quindi aggiustare il pH, versando goccia a goccia HNO_3 0,1 M (6.5) sino al viraggio del colore porpora al giallo.

Titolare con la soluzione 0,1 N di nitrato di mercurio (II) (6.2) fino al colore porpora scuro permanente. Effettuare una prova in bianco su un ugual volume di acqua, trattato analogamente al campione.

8. Calcoli

La concentrazione dello ione cloruro è espressa dalla formula:

$$\text{Cl}^{-}(\text{mg/L}) = \frac{(a-b) \cdot N \cdot 35,45 \cdot 1000}{V}$$

dove:

a = volume (mL) di soluzione di riferimento di nitrato di mercurio (6.2) usata per titolare il campione;

b = volume (mL) di soluzione di riferimento di nitrato di mercurio (6.2) usata per titolare il bianco;

N = normalità della soluzione di riferimento di nitrato di mercurio (6.2);

V = volume (mL) di campione d'acqua prelevato;

35,45 = peso equivalente del cloruro.

9. Qualità del dato

Prove effettuate (n=6) da un singolo laboratorio su soluzioni sintetiche di acqua deionizzata contenenti 250 mg/L di cloruro hanno fornito un valore del coefficiente di variazione, CV (%) = (scarto tipo/valore medio)·100, pari al 3% e un'accuratezza del 3%.

METODO B - Titolazione argentometrica per via potenziometrica

1. Principio del metodo

Titolazione potenziometrica dello ione cloruro con una soluzione titolata di nitrato d'argento in ambiente acido. La variazione del potenziale è seguita con la coppia elettrodo d'argento (elettrodo indicatore) ed elettrodo a calomelano saturo (elettrodo di riferimento).

2. Campo di applicazione

Questo metodo, applicabile alle acque di scarico, superficiali e sotterranee, consente la titolazione argentometrica diretta, in ambiente acido per acido nitrico, in modo molto accurato anche di piccole quantità di cloruri, in quanto si possono impiegare soluzioni di AgNO_3 anche 0,001 N (1 mL per 50 mL di campione corrisponde a 0,7 mg/L di cloruri) poichè il punto finale della titolazione può essere individuato in modo obiettivo o con il calcolo o per via grafica o direttamente per via strumentale anche automatizzata.

Il metodo è applicabile a soluzioni colorate e/o torbide e non ha molte interferenze se non si tratta di sistemi fortemente ossidanti o fortemente riducenti o complessanti o che precipitano lo ione Ag(I) in ambiente acido; in alcuni casi il metodo potenziometrico può consentire la titolazione insieme al cloruro di altri anioni (ad es. I^- , Br^-) presenti nella stessa soluzione in rapporti di concentrazione opportune.

3. Interferenze e cause di errore

Il metodo consente, in certe condizioni, di dosare simultaneamente e separatamente gli ioni bromuro e ioduro.

Tuttavia si può ovviare all'interferenza dovuta ad altri ioni, quali cianuro, solfuro, tiocianato, solfito, ammonio e ferro (III) come descritto al Paragrafo 7.1. La presenza di sostanze fortemente ossidanti può nuocere al funzionamento dell'elettrodo indicatore, in quanto può dar luogo al deposito di un prodotto di ossidazione dell'argento sull'elettrodo stesso.

4. Campionamento e conservazione del campione

Vedi Capitolo 4 metodo A1.

5. Apparecchiature

5.1 *Apparecchiatura per potenziometria*

5.1.1 Potenzimetro, sensibilità 2 mV (potenziale da -500 mV a +500 mV)

5.1.2 Elettrodo d'argento

L'elettrodo deve essere pulito con carta da filtro, acido nitrico 1 M e acqua distillata prima di ogni titolazione.

5.1.3 Elettrodo a calomelano saturo

5.1.4 Ponte salino

Il ponte è costituito da agar-agar saturo di nitrato di potassio, oppure da soluzione satura di nitrato di potassio, collegata con l'elettrodo a calomelano. È munito alle sue estremità di diaframmi porosi.

5.1.5 Agitatore elettromagnetico, con barretta rivestita di teflon

5.2 *Normale attrezzatura di laboratorio e buretta graduata di volume opportuno.*

6. Reattivi

Si debbono utilizzare solo reattivi di grado analitico.

6.1 *Acqua esente da cloruri*

Per la preparazione dei reattivi è opportuno impiegare acqua distillata o deionizzata e distillata.

6.2 *Soluzione di riferimento di nitrato d'argento 0,1 N*

Sciogliere circa 17 g di nitrato d'argento (AgNO_3) in acqua e trasferirli quantitativamente in un matraccio tarato da 1000 mL. Portare a volume con acqua, avendo cura di ben omogeneizzare la soluzione.

L'esatta concentrazione di questa soluzione deve essere controllata, anche se si sono impiegate fiale certificate pronte per la diluizione, effettuando la titolazione potenziometrica della soluzione di riferimento di cloruro di potassio 0,1 N (6.3) secondo le modalità descritte al Paragrafo 7.2.

6.3 *Soluzione di riferimento di cloruro di potassio 0,1 N*

Trasferire 7,4501 g di cloruro di potassio (KCl), previamente essiccato fino a peso costante in stufa a 180°C e raffreddato in essiccatore, in un matraccio tarato da 1000 mL e portare a volume con acqua. Si consiglia di rinnovare la soluzione ogni mese.

6.4 *Acido nitrico concentrato ($d=1,40$)*

6.5 *Nitrato di potassio, soluzione satura a temperatura ambiente.*

6.6 *Agar-agar esente da cloruri*

7. Procedimento

7.1 *Pretrattamento*

Mediante opportuno pretrattamento possono essere eliminate le interferenze descritte al Capitolo 3.

Tutti gli alogenuri, fluoruro escluso, possono essere dosati contemporaneamente. Se le concentrazioni di ciascuno sono simili è possibile determinare nell'ordine, sul medesimo campione, ioduri, bromuri e cloruri, tenendo conto dei differenti valori dei prodotti di solubilità e quindi dei differenti potenziali dell'elettrodo indicatore corrispondenti alla fine di ogni titolazione. Nel caso in cui i bromuri e/o gli ioduri siano in eccesso rispetto ai cloruri, essi possono essere rimossi preliminarmente, per mezzo di un trattamento ossidante, ad esempio con H_2O_2 , all'ebollizione in HNO_3 diluito, seguito da un'estrazione dell'alogeno formatosi con appropriato solvente (ad. es., solfuro di carbonio). La rimozione di sostanze che potrebbero ossidare l'elettrodo d'argento può essere effettuata mediante pretrattamento con acido ascorbico oppure con altra sostanza riducente che non interferisca.

L'interferenza dei sali d'ammonio e di ferro può essere prevenuta con un doppio trattamento, in ambiente alcalino, in presenza di H_2O_2 e all'ebollizione, seguito da un'eventuale filtrazione e acidificazione del filtrato con acido nitrico.

L'interferenza dei cianuri, tiocianati e solfuri viene ugualmente eliminata con trattamento ossidante in ambiente alcalino, mediante ebollizione prolungata.

7.2 *Controllo del titolo della soluzione di riferimento di nitrato d'argento 0,1 N*

Prelevare 5,00 e 10,00 mL rispettivamente della soluzione di KCl 0,1 N (6.3) e trasferirli in due beaker da 250 mL. Qualora si preveda di eseguire un pretrattamento del campione, occorre effettuare la standardizzazione in presenza delle stesse quantità di tutti i reattivi utilizzati in tale operazione. Trasferire quindi in ogni beaker 2 mL di HNO_3 (6.4), oppure un volume sufficiente a neutralizzare la soluzione più 2 mL di HNO_3 in eccesso, e una quantità d'acqua sufficiente a portare il volume a 100 mL.

Introdurre nel beaker la barretta magnetica, porre il beaker sull'agitatore e iniziare l'agitazione. Immergere l'elettrodo d'argento (5.1.2) nella soluzione e collegare ad essa l'elettrodo di riferimento (5.1.3) tramite ponte salino (5.1.4). Misurare il potenziale, mediante apparecchiatura potenziometrica (5.1.1), dopo averne verificato lo zero.

Aggiungere rispettivamente 4 e 9 mL della soluzione di $AgNO_3$ 0,1 N (6.2), continuare ad aggiungere la soluzione di $AgNO_3$ per aliquote successive uguali a 0,1 mL o meglio 0,05 mL e misurare il potenziale avendo cura di attendere, dopo ogni aggiunta, la sua stabilizzazione.

Scrivere nelle prime due colonne di una tabella (vedere allegato) i volumi mano a mano aggiunti ed i corrispondenti potenziali. In una terza colonna registrare gli incrementi successivi del potenziale E , Δ_1E . Su una quarta colonna annotare le differenze successive (Δ_2E), positive o negative, tra gli incrementi di potenziale Δ_1E . La fine della titolazione corrisponde all'aggiunta di $AgNO_3$ che dà il valore massimo di Δ_1E .

Per calcolare il volume esatto V_{eq} della soluzione di $AgNO_3$, corrispondente alla fine della titolazione, si applica la formula:

$$V_{eq} = V_0 + V_1 \cdot \frac{P}{p}$$

dove:

V_0 = volume (mL) della soluzione di $AgNO_3$, immediatamente inferiore all'aggiunta che fornisce l'incremento massimo Δ_1E ;

V_1 = volume (mL) della soluzione di $AgNO_3$, corrispondente all'ultima aliquota aggiunta;

p = ultimo valore di Δ_2E con il segno +;

P = somma dei valori assoluti dell'ultimo Δ_2E con il segno + e del primo Δ_2E con il segno - (vedere l'esempio riportato in Appendice, in cui le aggiunte di titolante, AgNO_3 0,01 N, avvengono per aliquote successive di 0,1 mL).

7.2.1 Calcolo del titolo della soluzione di riferimento di AgNO_3

Il titolo della soluzione di AgNO_3 , espresso in normalità, è dato dalla formula:

$$N = N_1 \cdot \frac{5}{V_2 - V_3}$$

dove:

N_1 = normalità della soluzione di riferimento di KCl (6.3);

V_2 = valore (mL) di V_{eq} corrispondente alla titolazione di 10 mL della soluzione di riferimento di KCl;

V_3 = valore (mL) di V_{eq} corrispondente alla titolazione di 5 mL della soluzione di riferimento di KCl;
5 = differenza (mL) tra i due volumi prelevati della soluzione di riferimento di KCl.

7.3 Calcolo del valore del bianco

Il valore del bianco dei reattivi, b, è dato, in mL, dalla formula:

$$b = 2V_2 - V_3$$

dove V_2 e V_3 hanno lo stesso significato indicato al Sottoparagrafo 7.2.1.

7.4 Titolazione del campione

Titolare il campione acquoso, che non deve contenere più di 35 mg di ione cloruro, con la soluzione standard di AgNO_3 0,1 N, secondo le modalità descritte al Paragrafo (7.2), ma senza tener conto dell'istruzione relativa all'aggiunta di 4 e 9 mL della soluzione di AgNO_3 .

8. Calcoli

Vedi Capitolo 8 metodo A1.

9. Qualità del dato

Prove effettuate (n=5) da un singolo laboratorio su soluzioni sintetiche di acqua deionizzata contenenti 5 mg/L di cloruro hanno fornito un valore del coefficiente di variazione, CV (%) = (scarto tipo/valore medio)·100, pari al 2,5% e un'accuratezza del 3%.

La precisione del metodo può essere aumentata riportando i dati della titolazione secondo il metodo di Gran o ricorrendo alla potenziometria derivata.

APPENDICE

Esempio di calcolo di V_{eq}

elettrodo indicatore argento
elettrodo di riferimento calomelano saturo

Volume soluzione di AgNO ₃ 0,01 N (mL)	Potenziale (mV)	iE (mV)	$\Delta_i E$ (mV)
4,80	176		
		35	
4,90	211		+37
		72	
5,00	283		-49
		23	
5,10	306		-10
		13	
5,20	319		

$$V_{eq} = 4,9 + 0,1 \frac{37}{37+39} = 4,943$$

Dispositivi costituiti da un sistema automatico di erogazione del titolante, titolatore potenziometrico e "data handling" automatizzato possono ridurre i tempi di analisi e facilitare il calcolo del volume equivalente.

BIBLIOGRAFIA

APHA, AWWA, WEF (1992): "Standard Methods for the Examination of Water and Wastewater", XX Ed., (Washington, APHA).

ASTM (1974) «Book of Standard», Part 31, D 512-67 A.

CHARLOT G. (1961): "Les méthodes della Chimie Analytique, Analyse Quantitative Minérale", Masson et Cie, Paris, p. 392.

IRSA (1986): "Criteri e limiti per il controllo dell'inquinamento delle acque", Quad. Ist. Ric. Acque, **75**, 141-142.

KOLTHOFF I.M., SANDELL E.B., MEEHAN E.J. & BRUCKENSTEIN S. (1974): "Analisi Chimica Quantitativa", Piccin Editore, Padova, p. 839.

VOGEL A.I. (1961): "A text-book of Quantitative Inorganic Analysis including Elementary Instrumental Analysis", Longmans, Green and Co. Ltd., London, **73**, 934-950.

4100. Fluoruro

I minerali più abbondanti contenenti fluoro sono la fluorite (CaF_2), la criolite (Na_3AlF_6) e l'apatite ($3\text{Ca}_3(\text{PO}_4)_2\text{Ca}(\text{F},\text{Cl})_2$). Lo ione fluoruro mostra elevate concentrazioni nelle rocce vulcaniche, che rappresentano un'importante sorgente di fluoruri per le acque naturali.

La fluorite rappresenta la materia prima per la produzione dell'acido fluoridrico; minerali fluorurati trovano impiego nella produzione dell'acciaio, dell'alluminio e del magnesio, nell'industria delle ceramiche e dei vetri.

Nelle acque dolci lo ione fluoruro è presente prevalentemente come anione libero, mentre nelle acque marine il 51% del fluoro è nella forma anionica, il 47% come MgF^+ e solo il 2% come CaF^+ .

La maggior parte delle acque dolci presenta concentrazioni di fluoruri inferiori a 0,2 mg/L; concentrazioni elevate (0,7-1,7 mg/L) si possono riscontrare in acque drenanti bacini vulcanici.

Per la determinazione dei fluoruri vengono proposti due metodi, il primo spettrofotometrico utilizza la formazione a pH controllato di un complesso blu fra il fluoruro e il cerio-alizarin-complessone e il secondo potenziometrico impiega invece un elettrodo indicatore del tipo a membrana, sensibile allo ione fluoruro.

METODO A - Determinazione spettrofotometrica al cerio-alizarin-complessone

1. Principio del metodo

Lo ione fluoruro reagisce con il prodotto della reazione fra l'alizarin-complessone ed il nitrato di cerio (III) con formazione di un complesso di colore blu misurabile spettrofotometricamente alla lunghezza d'onda di 620 nm; per il fluoruro totale solubile la determinazione deve essere preceduta dalla distillazione.

2. Campo di applicazione

Il metodo è applicabile ad acque naturali, di scarico e sotterranee per valori di concentrazione superiori a 0,05 mg/L.

3. Interferenze e cause di errore

Interferiscono negativamente gli ioni ortofosfato e solfato se presenti in quantità dell'ordine dei milligrammi nel campione da analizzare; nella maggior parte dei casi si può superare tale interferenza impiegando quantità di campione sufficientemente piccole da escludere tale disturbo.

L'interferenza di nitriti e di solfiti può essere eliminata aggiungendo al campione rispettivamente acido solfammino e acqua ossigenata. Alcuni metalli (Al, Zr, Be) possono formare con lo ione fluoruro complessi assai stabili sottraendo così fluoruro, in misura più o meno grande, alla determinazione analitica.

Si può ovviare a tale inconveniente utilizzando l'8-idrossichinolina che forma con questi metalli complessi più stabili di quelli con il fluoruro, estraibili con cloroformio. Quest'ultimo procedimento può essere evitato nel caso di acque contenenti Al, Zr, Be in quantità $<0,2$ mg/L.

4. Campionamento e conservazione del campione

Il campionamento e la conservazione del campione devono essere effettuati in accordo con quanto previsto dalla Sezione 1030 "Metodi di campionamento".

5. Apparecchiature

5.1 Apparecchiatura di distillazione

La Fig. 1 mostra un esempio di apparecchio di distillazione.

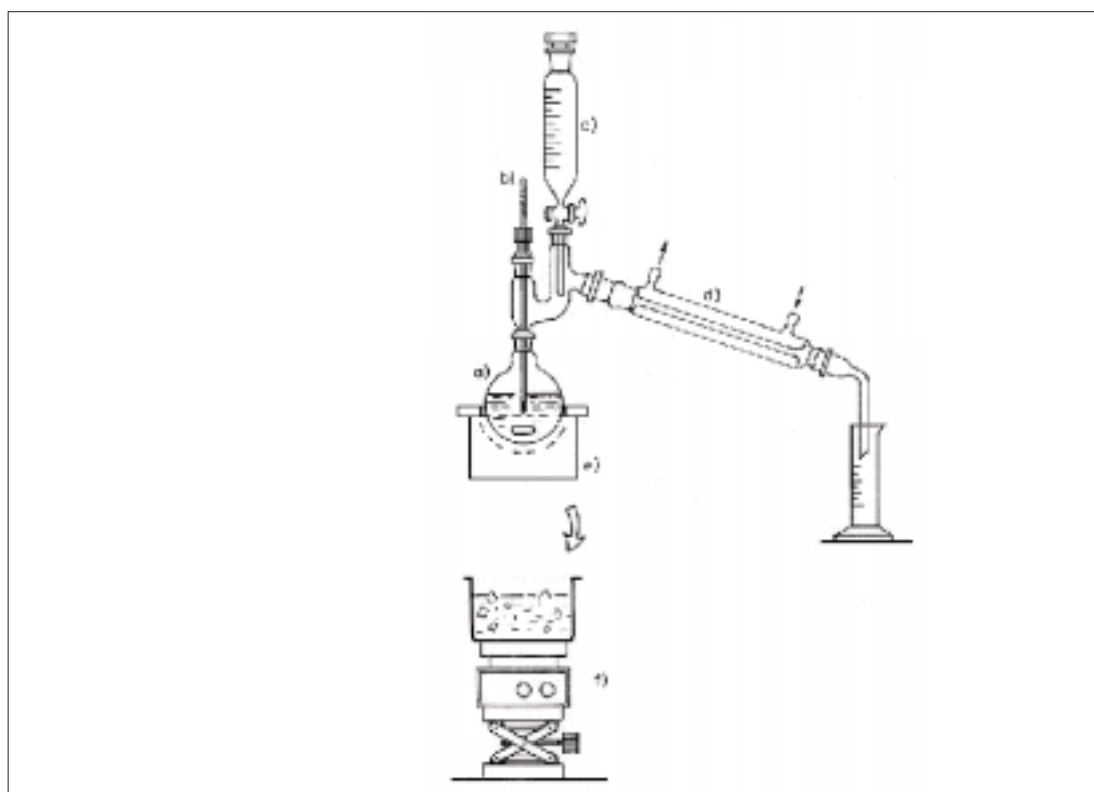


Figura 1: Apparecchio per la distillazione dei fluoruri. a) pallone di distillazione; b) termometro; c) imbuto gocciolatore; d) refrigerante; e) sorgente di calore; f) agitatore magnetico.

5.2 *Spettrofotometro* per misure di assorbanza a 620 nm, con celle aventi cammino ottico di 1 cm.

6. Reattivi

Tutti i reattivi devono essere puri per analisi e l'acqua indicata nel seguito deve essere distillata e deionizzata.

6.1 *Soluzione concentrata di fluoruro (1 mL=0,1 mg di F)*

Sciogliere 221,1 mg di fluoruro di sodio anidro (NaF), seccato a 105°C per due ore e raffreddato in essiccatore, in acqua e diluire a 1000 mL. La soluzione deve essere conservata in bottiglie di teflon o di polietilene.

6.1.1 Soluzione diluita di fluoruro (1 mL=0,001 mg di F)

Introdurre 10 mL di soluzione concentrata (6.1) di fluoruro in un matraccio tarato da 1000 mL, e portare a volume con acqua. Preparare questa soluzione al momento dell'uso.

6.2 Soluzione di alizarin-complesone 0,0005 M

Porre 192,5 mg di alizarin-complesone (acido alizarin-3-metilammino-N, N-diacetico, P.M. 385) in 50 mL di acqua e scioglierli utilizzando 4 mL di NaOH 1 M. Diluire la soluzione a circa 900 mL e aggiustare il pH al valore 5,0 con circa 4 mL di HCl 1 N; portare poi a 1000 mL con acqua e conservare la soluzione al buio.

6.3 Soluzione di nitrato di cerio (III) 0,005 M

Sciogliere 2,171 g di nitrato di cerio ($Ce(NO_3)_3 \cdot 6H_2O$, P.M. 434,2) in 1000 mL di acqua, aggiungendo, prima di portare a volume, 2,5 mg di cloridrato di idrossilammina ($NH_2OH \cdot HCl$) quale stabilizzante.

6.4 Tampone acetato a pH 4,3

Mescolare 240 mL di una soluzione 1 M di acido acetico (6.11) e 75 mL di una soluzione di NaOH 1 M (6.9) e portare a 1000 mL con acqua. Controllare il pH.

6.5 Granuli di pomice lavati a caldo successivamente con HCl, HNO_3 e H_2SO_4 , poi con acqua ed etanolo al 95%, essiccati in stufa a 150°C per due ore.

6.6 Acetone

6.7 Soluzione di fenolftaleina in etanolo al 95% (1 g/L)

Sciogliere 0,1 g di fenolftaleina ($C_{20}H_{14}O_4$) in 100 mL di etanolo al 95%.

6.8 Acido solforico concentrato ($d=1,84$)

6.9 Soluzione di idrossido di sodio 0,1 M

Sciogliere 4 g di idrossido di sodio (NaOH) in 1000 mL di acqua.

6.10 Miscela di reattivi

Immediatamente prima dell'uso introdurre, in un matraccio tarato da 250 mL, 20 mL della soluzione tampone (6.4), 50 mL della soluzione di nitrato di cerio (III) (6.3), 100 mL di acetone (6.6) e 50 mL di soluzione di alizarin-complesone (6.2); raffreddare la miscela a 20°C e portare a volume con acqua, omogeneizzando.

6.11 Soluzione di acido acetico 1 M

Sciogliere 57,2 mL di acido acetico glaciale in acqua e portare a 1000 mL.

7. Procedimento

7.1 Preconcentrazione e trattamento del campione

Prelevare un'aliquota di campione che contenga in assoluto non più di 1 mg di F. In presenza di basse concentrazioni di fluoruro, per rientrare nei limiti sopraindicati, occorre

concentrare un volume maggiore di campione dopo averlo alcalinizzato leggermente con una soluzione di idrossido di sodio (6.9) in presenza di fenoltaleina (6.7).

Nel caso in cui il campione contenga cloruri a concentrazione superiore ad 1 g/L occorre aggiungere solfato di argento (5 mg di sale per 1 mg di Cl).

Il campione, soggetto o no ai trattamenti di cui sopra, viene trasferito alla successiva fase di distillazione.

7.2 Distillazione

Per eliminare le eventuali impurezze di fluoruro presenti nell'apparecchiatura (Fig. 1) e per normalizzare le condizioni operative, introdurre nel pallone (a) 400 mL di acqua e, attraverso l'imbuto gocciolatore (c), lentamente 200 mL di acido solforico concentrato (6.8). Introdurre anche una barretta magnetica teflonata di circa cm 2. La distillazione va fatta in presenza di alcuni granuli di pomice (0,8 g circa) (6.5).

Preliminarmente disporre sotto il pallone l'agitatore elettromagnetico provvisto di vaschetta di refrigerazione (f). Terminata l'operazione, sostituire il sistema di refrigerazione-agitazione (f) con il mantello riscaldante (e) ed iniziare il riscaldamento lentamente e gradualmente finché la temperatura del liquido all'interno del pallone raggiunga esattamente i 180°C. Scartare il distillato.

Allontanare il mantello riscaldante ed inserire sotto il pallone il sistema refrigerante munito di agitatore (f) (conviene aggiungere all'acqua della vaschetta alcuni pezzi di ghiaccio).

Quando la temperatura all'interno del pallone è scesa sotto i 30°C, aggiungere, mantenendo l'agitazione all'interno del pallone, gocciolando attraverso l'imbuto gocciolatore (c), il campione (7.1) (ad es. 300 mL).

Sostituire nuovamente il sistema di refrigerazione/agitazione (f) con il mantello riscaldante ed iniziare la distillazione lentamente, finché la temperatura del liquido all'interno del pallone non raggiunga i 180°C.

Per evitare un eccessivo passaggio di acido solforico nel distillato evitare che la temperatura superi i 180°C. Il distillato viene raccolto in un cilindro graduato e sottoposto alle successive operazioni.

Dopo la distillazione di campioni ad alto tenore di fluoruro la distillazione preliminare, prima descritta, è ancor più indispensabile prima che siano introdotti altri campioni con un contenuto di fluoruro inferiore.

7.3 Determinazione

In un pallone tarato da 50 mL prelevare un'aliquota di distillato (7.2) (volume massimo 20 mL contenenti al massimo 20 µg di F), aggiungere 0,1 mL di fenoltaleina (6.7) e neutralizzare la soluzione con NaOH 0,1 M (6.9); aggiungere 25 mL di "miscela di reattivi" (6.10), portare a volume e omogeneizzare.

Dopo 20 minuti leggere l'assorbanza della soluzione a 620 nm in celle con cammino ottico di 1 cm. Dal grafico di taratura (7.4) risalire al contenuto in fluoruro del campione.

7.4 Taratura

In una serie di cinque palloni tarati da 50 mL introdurre, ad esempio, 5,0 mL; 10,0 mL; 15,0 mL e 20,0 mL di soluzione diluita di fluoruro (6.1.1) (le soluzioni contengono rispettivamente 5,0 µg; 10,0 µg; 15,0 µg e 20,0 µg di fluoruro) e aggiungere la quantità di acqua necessaria per portare il volume a 20 mL. Preparare inoltre un bianco con 20 mL di acqua deionizzata. Procedere come descritto in (7.3).

Il grafico di taratura viene quindi costruito riportando l'assorbanza a 620 nm in funzione dei µg di fluoruro. La taratura va ripetuta ogni volta che vengono rinnovate le soluzioni (6.2) e (6.3).

8. Calcoli

$$F^-(\text{mg/L}) = \frac{g \cdot b \cdot f}{a \cdot c}$$

dove:

a = volume (mL) del campione tal quale o concentrato, sottoposto a distillazione;

b = volume (mL) del distillato raccolto;

c = volume (mL) del distillato prelevato per la misura;

g = fluoruri (μg) ricavati dal grafico di taratura;

f = fattore che tiene conto dell'eventuale operazione di concentrazione iniziale del campione.

9. Qualità del dato

Prove effettuate ($n=6$) da un singolo laboratorio su soluzioni di acqua deionizzata aventi una concentrazione di fluoruro di 0,4 mg/L hanno permesso di calcolare una ripetibilità, espressa come coefficiente di variazione, $[CV = (\text{scarto tipo}/\text{valore medio}) \cdot 100]$, del 10% e un'accuratezza del 4%.

Va tenuto presente che la precisione e l'accuratezza di un metodo generalmente peggiorano all'aumentare della complessità della matrice.

METODO B - Determinazione potenziometrica

1. Principio del metodo

Il metodo si basa sulla misura della f.e.m. di una cella costituita da un elettrodo di riferimento – il cui potenziale è pertanto rigorosamente noto e riproducibile – e da un elettrodo indicatore dello ione fluoruro, entrambi in contatto con una soluzione nella quale sia presente lo ione da determinare. L'elettrodo indicatore è del tipo a membrana a cristallo singolo di fluoruro di lantanio. Dalla misura della f.e.m., conoscendo il valore del potenziale dell'elettrodo di riferimento impiegato, si può calcolare il potenziale dell'elettrodo indicatore e da questo l'attività e la concentrazione dello ione fluoruro, in quanto correlate al valore del potenziale dall'equazione:

$$E = E^* - 2,3 \frac{RT}{F} \log a_{F^-} = E^* - 2,3 \frac{RT}{F} \log C_{F^-} f_{F^-}$$

dove:

E = Potenziale dell'elettrodo indicatore;

E* = valore costante che deriva dalla costituzione dell'elettrodo in soluzioni ad attività nota di F⁻;

R = Costante dei gas;

T = Temperatura in gradi Kelvin;

F = Faraday.

$$2,3 \frac{RT}{F} (\text{a } 25^\circ\text{C}) = 59,16 \text{ mV}$$

a_{F^-} , C_{F^-} , f_{F^-} sono rispettivamente l'attività, la concentrazione ed il coefficiente di attività dello ione fluoruro nella soluzione in esame.

Poiché la determinazione della concentrazione richiede la conoscenza del coefficiente di attività, si opera con il metodo della retta di taratura determinando la f.e.m. e quindi il potenziale dell'elettrodo indicatore in soluzioni a concentrazione variabile di fluoruro e a forza ionica costante pari a quella della soluzione in esame. A tal fine la soluzione a concentrazione incognita, ed alcune soluzioni di fluoruro a titolo noto vengono diluite (1+1) con una solu-

zione tampone (pH=5,0-5,5) ad elevata forza ionica, in modo da livellare eventuali differenze fra la forza ionica del campione e delle soluzioni di riferimento, dovute alla mancata conoscenza, della forza ionica del primo.

Tale operazione ha anche il vantaggio di utilizzare le condizioni di pH ottimali per la determinazione ed inoltre, in relazione alla composizione della soluzione tampone, di ridurre le difficoltà connesse alla possibile complessazione dello ione fluoruro da parte di ioni metallici che lo trasformano in specie rispetto alle quali l'elettrodo a membrana non risulta più indicatore.

Nel caso di scarichi industriali fortemente basici (pH=12) è necessario sostituire una parte del volume della soluzione tampone con una uguale aliquota di soluzione di HCl 1 N, aggiungendo al volume "v" di campione HCl fino a pH=8 e portando al volume finale "2 v" con la soluzione tampone.

2. Campo di applicazione

Il metodo si applica alla determinazione dei fluoruri nelle acque naturali e di scarico nell'intervallo di concentrazione 0,1-1000 mg/L.

3. Interferenze e cause di errore

Nel caso si ipotizzi la presenza dello ione fluoborato (o introdotto come tale o formatosi) e si voglia determinare il fluoruro totale, il campione prima dell'analisi deve essere distillato per consentire la trasformazione del fluoborato in fluoruro.

Lo stesso accorgimento deve impiegarsi nel caso della presenza di composti fluoro-organici o comunque quando si abbiano dubbi o notizie non complete sulla forma in cui il fluoruro è presente, tenendo conto del fatto che il tampone di forza ionica, di cui è stato detto e che verrà illustrato più sotto, preserva soltanto dalla complessazione del fluoruro da parte di cationi polivalenti come Al (III), Fe (III), e dalla interferenza di fosfati e Si (IV) nonché, di polifosfati e Cr (III), purchè questi siano presenti a concentrazione minore di 500 mg/L ed i fluoruri siano invece presenti a concentrazioni superiori a 5 g/L.

Se queste due condizioni non sono rispettate, entrambe le interferenze producono valori sperimentali in difetto rispetto ai valori teorici.

I tensioattivi cationici, anionici e non ionici se presenti rispettivamente a concentrazioni maggiori di 50, 400 e 1000 mg/L interferiscono producendo valori in difetto di fluoruri.

4. Campionamento e conservazione del campione

Il prelievo e la conservazione del campione devono essere effettuati in accordo con quanto previsto dalla Sezione 1030 "Metodi di campionamento".

5. Apparecchiature

5.1 *Elettrodo selettivo* per lo ione fluoruro disponibile in commercio (*).

5.2 *Elettrodo di riferimento*, a calomelano o ad Ag/AgCl del tipo a fibra con pareti di materiale diverso dal vetro (*).

5.3 *Agitatore magnetico* con barretta ricoperta di teflon.

(*) L'elettrodo 5.1 e l'elettrodo 5.2 possono essere sostituiti dall'elettrodo combinato indicatore-riferimento.

6. Reattivi

6.1 Soluzione di riferimento di NaF

Sciogliere 221,1 mg di fluoruro di sodio anidro (NaF) (seccato a 105°C per due ore e raffreddato in essiccatore) e diluire a 1000 mL con acqua.

Diluire 1,0 mL - 5,0 mL - 10,0 mL e 20,0 mL della soluzione precedente a 1 litro, ottenendo soluzioni di lavoro con le seguenti concentrazioni in fluoruro:

0,1 mg/L - 0,5 mg/L - 1 mg/L - 2 mg/L

Le soluzioni devono essere conservate in bottiglie di teflon o di polietilene.

I valori della concentrazione di tali soluzioni sono stabiliti sulla base dell'intervallo di concentrazione dei fluoruri, poichè il metodo ha un intervallo di applicazione assai esteso (0,1-1000 mg/L). Ove si debba operare a concentrazioni maggiori di tale valore devono essere adeguati anche i valori delle soluzioni di riferimento.

6.2 Soluzioni tampone

Aggiungere a circa 500 mL di acqua distillata 57 mL di acido acetico glaciale, 58 g di cloruro di sodio e 0,30 g di citrato di sodio diidrato. Dopo aver agitato bene la soluzione per facilitare la dissoluzione dei composti aggiunti, questa viene raffreddata a temperatura ambiente e portata a pH 5,0-5,5 con circa 150 mL di una soluzione di NaOH 5 M.

Trasferire la soluzione in un pallone da 1 L e portare a volume.

Nel caso si operi su acque ad elevato contenuto salino (forza ionica $\geq 0,5$ M), la concentrazione del cloruro di sodio nel tampone deve essere adeguatamente innalzata fino ad un valore pari a circa il doppio di quello del sale nelle acque in esame.

Nel caso di concentrazioni in fluoruro dell'ordine di grandezza di 0,1-1 mg/L è opportuno sostituire il citrato di sodio con l'acido trans-1,2-diamminocicloesano-N, N, N, N-tetracetico (CyDTA) che va aggiunto nella quantità di 2 g per 1 L di soluzione tampone. Ove infine vengano analizzate acque per le quali si prevede un rapporto F/ioni metallici particolarmente basso (10^{-3} ÷ 10^{-4}) le quantità di citrato di sodio indicate devono essere aumentate di un fattore 10÷50.

6.3 Soluzione di idrossido di sodio 5 M

Sciogliere in 1 L di acqua circa 200 g di idrossido di sodio (NaOH).

6.4 Acido acetico glaciale ($d=1,05$)

6.5 Acido trans-1,2-diammino-cicloesano-N, N, N, N-tetracetico (CyDTA)

7. Procedimento

Si possono impiegare tre metodi: il metodo della retta di taratura, il metodo dell'aggiunta ed il metodo delle aggiunte multiple.

7.1 Metodo della retta di taratura

Introdurre 10 mL di ciascuna delle soluzioni di fluoruro 0,1 mg/L - 0,5 mg/L - 1 mg/L - 2 mg/L (6.1) in un beaker insieme a 10 mL della soluzione tampone (6.2). Agitare la soluzione per 30 secondi e misurare la f.e.m. in quiete, dopo che il suo valore si è stabilizzato. Questo accorgimento dovrà applicarsi in tutte le altre misure di f.e.m. previste dal metodo. Quando il segnale si è stabilizzato (il tempo di attesa è tanto maggiore quanto più bassa è la concentrazione di fluoruro) il valore misurato viene riportato in ordinata in funzione del logaritmo della concentrazione, tracciando la retta che passa fra i quattro punti sperimentali.

Prelevare 10 mL del campione in esame e aggiungere 10 mL della soluzione tampone. Misurare la f.e.m. ed entrare nella retta di taratura con tale valore di ordinata determinando il valore dell'ascissa corrispondente, dal quale si ricava la concentrazione dello ione fluoruro nel campione in esame. La taratura e la misura devono essere effettuate alla medesima temperatura.

7.2 Metodo dell'aggiunta

Prelevare 10 mL del campione in esame, ai quali vengono aggiunti 10 mL della soluzione tampone; misurare la f.e.m. di questa soluzione.

Aggiungere 5 mL di una soluzione di fluoruro (6.1) la cui concentrazione sia circa da 10 a 100 volte maggiore di quella incognita ed altri 5 mL di soluzione tampone (6.2).

Misurare nuovamente la f.e.m. che risulta maggiore e sia ΔE la variazione. La concentrazione incognita si ricava dalla relazione:

$$\Delta E = 59,1 \log \frac{Q-0,33+0,17}{Q-0,50}$$

dove

$$Q = \frac{C_x}{C_n}$$

essendo C_x la concentrazione incognita e C_n la concentrazione della soluzione di fluoruro aggiunta, e 0,33 - 0,17 e 0,50 risultano da 10/30, 5/30 e 10/20 in relazione ai volumi impiegati per la prima determinazione e per l'aggiunta.

7.3 Metodo delle aggiunte multiple

Diluire 10 mL di campione con 10 mL della soluzione tampone (6.2). Una soluzione (6.1) con una concentrazione in ione fluoruro da 10 a 100 volte maggiore del campione in esame diluita 1:1 con la soluzione tampone (6.2), viene aggiunta, 1 mL per volta, alla soluzione precedente contenente il campione, fino ad un totale di 10 mL. Agitare la soluzione dopo ogni aggiunta e leggere il valore della f.e.m. Riportare in grafico, in funzione del volume aggiunto (v) di soluzione di fluoruro, la grandezza

$$(V+20) \cdot 10^{\frac{E}{59,1}}$$

dove E è la f.e.m. misurata (in mV) dopo ogni aggiunta e 20 è il volume iniziale in mL. Si ottiene un retta che estrapolata sull'asse delle ascisse fornisce un volume V_s , di valore negativo sul grafico, che è correlato alla concentrazione C_x , da determinare dall'espressione

$$C_x = C_n \frac{V_s}{20}$$

dove 20 è il volume iniziale in mL della soluzione e C_n è la concentrazione della soluzione (6.1) impiegata per le aggiunte.

8. Qualità del dato

Dati pubblicati (APHA, 1998), riguardanti prove effettuate da 13 laboratori su soluzioni di acqua deionizzata contenenti 0,9 mg/L di fluoruro hanno permesso di calcolare una riproducibilità, espressa come coefficiente di variazione, $[CV = (\text{scarto tipo}/\text{valore medio}) \cdot 100]$ pari al 3% ed un'accuratezza del 5%.

Va tenuto presente che la precisione e l'accuratezza di un metodo generalmente peggiorano all'aumentare della complessità della matrice.

BIBLIOGRAFIA

ASTM (1968): "Annual Book of ASTM Standards", Part 23, Water, Atmospheric Analysis (Philadelphia).

BAUMBER J. & GLINZ E. (1964): "Bestimmung von Fluoredronen", *Mitt. Lebensmittelunters Hyg.*, **55**, 250-264.

BUCK M. (1963): "Die Bestimmung kleiner Flurghalte in Pflanze", *Z Analyt. Chem*, **193**, 101-112.

FRANT M.S. & ROS H.W. (1968): "Use of a total ionic strength adjustment buffer for electrode determination of fluoride in water supplies", *Anal. Chem.*, **40**, 1169.

IRSA (1986 b): "Criteri e limiti per il controllo dell'inquinamento delle acque", *Quad. Ist. Ric. Acque*, **75**, 485-488.

LIBERTI A. & MASCINI M. (1969): "Anion determination with ion selective electrodes using Gran's plots. Application to fluoride", *Anal. Chem.*, **41**, 676.

RIX C.I., BOND A.M. & SMITH J.D. (1976): "Direct determination of fluoride in sea water with a fluoride selective ion electrode by a method of standard additions", *Anal. Chem.*, **48**, 1236.

SANCHIS J.M. (1934): "Determination of fluoride in natural waters", *Ind. Eng. Anal. Ed.*, **6**, 134.

TARAS M.J., CISCO M.D. & GARNELL M. (1950): "Interference in alizarin method of fluoride determination", *J. Amer. Water Works Ass.*, **42**, 583.

YAMAMURA S.S., WADE M.A. & SIKES J.H. (1962): "Direct spectrophotometric fluoride determination", *Anal. Chem.*, **34**, 1308-1312.

4110. Fosforo

Il fosforo, nelle acque naturali e di scarico, è presente quasi esclusivamente come fosfato, in particolare ortofosfato, fosfato condensato (piro-, meta-, polifosfato) e fosfato legato a composti organici. Queste specie possono trovarsi in forma solubile ed in forma particellata. Non è tuttavia da escludere la presenza di composti di fosforo a più basso numero di ossidazione. Ad ogni buon conto, al fine della determinazione del fosforo totale, qualunque sia la specie in cui si viene a trovare, il fosforo deve essere preliminarmente trasformato in ortofosfato. Tale trasformazione viene realizzata con un attacco ossidante per i composti organici e per quelli a numero di ossidazione inferiore a +5 e con l'idrolisi acida per i polifosfati. Per il dosaggio dell'ortofosfato nelle acque viene descritto il metodo spettrofotometrico al blu di molibdeno, usando l'acido ascorbico come riducente.

METODO A1 - Dosaggio del fosforo come ortofosfato solubile

1. Principio del metodo

Gli ioni ortofosfato reagiscono con il molibdato di ammonio ed il potassio antimonil tartrato, in ambiente acido, formando un eteropoliacido che viene ridotto con acido ascorbico a blu di molibdeno, intensamente colorato, la cui assorbanza viene misurata alla lunghezza d'onda di 882 nm.

2. Campo di applicazione

Il metodo è applicabile ad acque di scarico urbane ed industriali e ad acque naturali, acqua di mare compresa.

Può essere impiegato per un intervallo di concentrazione di fosforo compreso tra 0,001 e 0,3 mg/L, utilizzando celle di cammino ottico opportuno.

3. Interferenze e cause d'errore

Il rame (II) ed il ferro (III) non interferiscono se presenti in quantità inferiori rispettivamente a 10 e 50 mg/L.

L'arseniato interferisce in quanto fornisce la stessa reazione cromatica del fosfato; tale interferenza può essere significativa quando le concentrazioni dell'arseniato risultano nettamente superiori a quelle del fosfato.

Il cromo (VI) ed il nitrito danno interferenza negativa pari al 3%, se presenti in concentrazione superiore a 1 mg/L, ed al 10÷15%, se superiore a 10 mg/L.

Solfuri e composti del silicio non interferiscono se presenti in concentrazioni inferiori rispettivamente a 1,0 mg/L (S^{2-}) e 10,0 mg/L (SiO_2); per quanto concerne i composti del silicio, 20 mg/L di SiO_2 corrispondono a circa 0,005 mg/L di P.

4. Campionamento e conservazione del campione

Il campionamento e la conservazione del campione devono essere effettuati in accordo con quanto previsto dalla Sezione 1030 "Metodi di campionamento".

Il campione deve essere filtrato, possibilmente subito dopo il prelievo, su filtro a membrana da 0,45 μm esente da fosfati.

Quando il fosforo deve essere determinato a livello di tracce (ad esempio in acque superficiali) è indispensabile effettuare la determinazione nel più breve tempo possibile. In caso contrario il campione deve essere conservato in bottiglie di polietilene e congelato.

5. Apparecchiature

5.1 Normale attrezzatura di laboratorio

Nella determinazione del fosforo è consigliabile utilizzare vetreria dedicata; essa va accuratamente lavata con acido cloridrico diluito, a caldo, risciacquata con acqua deionizzata e conservata, piena di acqua, fino al momento dell'uso. Non impiegare detergenti contenenti fosfato.

5.2 *Spettrofotometro* dotato di celle con cammino ottico di 1 cm (o superiore a seconda delle esigenze) adatto per misure intorno a 882 nm.

6. Reattivi

Tutti i reattivi debbono essere di grado analitico, e l'acqua usata deve essere bidistillata o deionizzata e distillata.

6.1 Soluzione di molibdato di ammonio

Sciogliere 9,5 g di eptamolibdato (VI) di esammonio tetraidrato $[(\text{NH}_4)_6\text{Mo}_7\text{O}_{24}\cdot 4\text{H}_2\text{O}]$ in 100 mL di acqua.

La soluzione, conservata in bottiglia di polietilene fuori del contatto con la luce, è stabile per molti mesi.

6.2 Soluzione di acido solforico 4,5 M

Versare cautamente e sotto raffreddamento 250 mL di H_2SO_4 concentrato ($d=1,84$) in un matraccio tarato da 1000 mL contenente circa 600 mL di acqua; lasciar raffreddare e quindi portare a volume. La soluzione viene conservata in bottiglia di vetro.

6.3 Soluzione di acido ascorbico

Sciogliere 7 g di acido ascorbico ($\text{C}_6\text{H}_8\text{O}_6$) in 100 mL di acqua. La soluzione deve essere conservata in bottiglia di polietilene ed in frigorifero quando non è utilizzata. In tal modo è stabile per una settimana.

6.4 Soluzione di potassio antimonil tartrato

Sciogliere 3,25 g di potassio antimonil tartrato emiidrato $[\text{K}(\text{SbO})\text{C}_4\text{H}_4\text{O}_6\cdot 1/2\text{H}_2\text{O}]$ in 100 mL di acqua, scaldando se necessario. La soluzione, conservata in bottiglia di vetro o di plastica, è stabile per molti mesi.

6.5 Reagente misto

Aggiungere 45 mL della soluzione di molibdato di ammonio (6.1) a 200 mL di acido solforico (6.2) e 5 mL di potassio antimonil tartrato (6.4). Agitare dopo ogni aggiunta.

6.6 Soluzione concentrata di fosforo (1 mL = 0,1 mg di P)

Sciogliere con acqua 0,4393 g di diidrogenofosfato di potassio anidro (KH_2PO_4) seccato a 105°C e diluire con acqua a 1000 mL in matraccio tarato. Conservare la soluzione in bottiglia scura, previa aggiunta di 1 mL di cloroformio. La soluzione è stabile per molti mesi.

6.7 Soluzione diluita di fosforo (1 mL = 0,001 mg di P)

Prelevare 10,0 mL della soluzione concentrata (6.6) e diluire a 1000 mL con acqua in matraccio tarato.

7. Procedimento

7.1 Taratura

In una serie di matracci tarati da 50 mL introdurre, ad esempio, 1 mL; 2,5 mL; 5 mL e 10 mL della soluzione diluita di fosforo (6.7) e portare a volume con acqua. In questo modo si ottengono soluzioni contenenti 0,02 mg/L; 0,05 mg/L; 0,100 mg/L e 0,200 mg/L di fosforo. Preparare inoltre un bianco con 50 mL di acqua deionizzata.

Aggiungere 1,5 mL di reagente misto (6.5), quindi 1,5 mL di acido ascorbico (6.3), agitando adeguatamente. Dopo 5 minuti ed entro due ore dall'aggiunta dei reattivi misurare, a temperatura non inferiore a 20°C , le assorbanze delle soluzioni alla lunghezza d'onda di 882 nm.

7.2 Dosaggio del campione

Prelevare 50 mL di campione e introdurli in un matraccio tarato da 50 mL. Aggiungere 1,5 mL di reagente misto (6.5), quindi 1,5 mL di acido ascorbico (6.3), agitando adeguatamente. Dopo 5 minuti ed entro due ore dall'aggiunta dei reattivi misurare, a temperatura non inferiore a 20°C , l'assorbanza del campione alla lunghezza d'onda di 882 nm.

7.3 Controllo del bianco dei reattivi

In genere il valore del bianco è dell'ordine di 0,010 unità di assorbanza, utilizzando celle con cammino ottico di 10 cm. Qualora si trovino valori di bianco troppo alti, si devono controllare la vetreria e i reattivi utilizzati, in particolare la soluzione di molibdato di ammonio (6.1).

8. Calcoli

La retta di taratura si ottiene tramite il calcolo della regressione lineare, con le concentrazioni (mg/L) in ascissa e le assorbanze corrispondenti, corrette del bianco dei reattivi, in ordinata. La regressione può essere considerata accettabile se la deviazione standard della retta stimata è inferiore al 10%. Calcolare quindi la concentrazione di ortofosfato nel campione utilizzando l'equazione ottenuta, tenendo conto dell'eventuale diluizione effettuata.

9. Qualità del dato

Su campioni di acque naturali aventi concentrazioni di fosforo comprese tra 30 e 120 $\mu\text{g/L}$

di fosforo, analizzati in quintuplicato da tre laboratori, si sono ottenuti valori del coefficiente di variazione, $CV (\%) = (\text{scarto tipo}/\text{valore medio}) \cdot 100$, intorno al 5%.
Prove di recupero effettuate sugli stessi campioni hanno fornito rese superiori al 98%.

METODO A2 - Dosaggio del fosforo totale

1. Principio del metodo

Il metodo si basa su una preliminare trasformazione di tutti i composti del fosforo, organici ed inorganici, a ortofosfati mediante mineralizzazione acida con persolfato di potassio. Eventuali fosfati di metalli pesanti presenti in composti particolarmente resistenti all'attacco dei reagenti potrebbero non essere solubilizzati.

Gli ioni ortofosfato vengono quindi fatti reagire con il molibdato d'ammonio ed il potassio antimonil tartrato, in ambiente acido, in modo da formare un eteropoliacido che viene ridotto con acido ascorbico a blu di molibdeno, la cui assorbanza viene misurata alla lunghezza d'onda di 882 nm.

2. Campo di applicazione

Il metodo è applicabile a campioni di acque naturali, incluse le acque di mare, di scarichi industriali e urbani, nell'intervallo di concentrazione compreso tra 0,001 e 0,4 mg/L, utilizzando un'aliquota di 50 mL di acqua in esame e celle di opportuno cammino ottico. Per concentrazioni più elevate occorre diluire opportunamente il campione.

3. Interferenze a cause di errore

Vedi Capitolo 3 metodo A1.

4. Campionamento e conservazione del campione

Il campionamento e la conservazione del campione devono essere effettuati in accordo con quanto previsto dalla Sezione 1030 "Metodi di campionamento".

La determinazione del fosforo totale viene generalmente effettuata sul campione tal quale; qualora si sia interessati al fosforo totale disciolto il campione deve essere filtrato, possibilmente subito dopo il prelievo, su filtro a membrana da 0,45 μm esente da fosfati.

Quando il fosforo deve essere determinato a livello di tracce (ad esempio in acque superficiali) è indispensabile effettuare la determinazione nel più breve tempo possibile. In caso contrario il campione deve essere conservato in bottiglia di polietilene e congelato.

5. Apparecchiature

5.1 *Normale attrezzatura di laboratorio*

5.2 *Spettrofotometro* dotato di celle con cammino ottico di 1 cm (o superiore a seconda delle esigenze), adatto per misure intorno a 882 nm.

5.3 *Beute Pyrex da 250 mL*, con tappo a vite e guarnizione di politetrafluoroetilene (teflon).

5.4 Autoclave o stufa termostata

Per ragioni di sicurezza si consiglia di effettuare l'ossidazione con la soluzione di persolfato di potassio (6.8) in autoclave. L'utilizzo della stufa termostata può comportare rotture ed esplosioni delle beute con possibili rischi per l'incolumità degli operatori. In questo caso utilizzare beute di vetro Pyrex spesso o recipienti in teflon ed attendere un tempo sufficiente al raffreddamento delle soluzioni prima dell'apertura della stufa.

6. Reattivi

Tutti i reagenti debbono essere di grado analitico e l'acqua usata deve essere bidistillata o deionizzata e distillata.

6.1 Soluzione di molibdato di ammonio

Sciogliere 9,5 g di eptamolibdato (VI) di esammonio tetraidrato $[(NH_4)_6Mo_7O_{24} \cdot 4H_2O]$ in 100 mL di acqua.

La soluzione, conservata in bottiglia di polietilene fuori del contatto con la luce, è stabile per molti mesi.

6.2 Soluzione di acido solforico 4,5 M

Versare cautamente e sotto raffreddamento 250 mL di H_2SO_4 concentrato ($d=1,84$) in un matraccio tarato da 1000 mL contenente circa 600 mL di acqua; lasciar raffreddare e quindi portare a volume. La soluzione viene conservata in bottiglia di vetro.

6.3 Soluzione di acido ascorbico

Sciogliere 7 g di acido ascorbico ($C_6H_8O_6$) in 100 mL di acqua. La soluzione deve essere conservata in bottiglie di polietilene ed in frigorifero quando non è utilizzata. In tal modo è stabile per una settimana.

6.4 Soluzione di tartrato di ossido di antimonio e potassio

Sciogliere 3,25 g di potassio antimonil tartrato emiidrato $[K(SbO)C_4H_4O_6 \cdot 1/2H_2O]$ in 100 mL di acqua, scaldando se necessario. La soluzione, conservata in bottiglia di vetro o di plastica, è stabile per molti mesi.

6.5 Reagente misto

Aggiungere 45 mL della soluzione di molibdato di ammonio (6.1) a 120 mL di acido solforico (6.2) e 5 mL di potassio antimonil tartrato (6.4). Agitare dopo ogni aggiunta.

6.6 Soluzione concentrata di fosforo (1 mL = 0,1 mg di P)

Sciogliere con acqua 0,4393 g di diidrogenofosfato di potassio anidro (KH_2PO_4) seccato a $105^\circ C$ e diluire con acqua a 1000 mL in matraccio tarato. Conservare la soluzione in bottiglia scura, previa aggiunta di 1 mL di cloroformio. La soluzione è stabile per molti mesi.

6.7 Soluzione diluita di fosforo (1 mL = 0,001 mg di P)

Prelevare 10,0 mL della soluzione concentrata (6.6) e diluire a 1000 mL con acqua in matraccio tarato.

6.8 Soluzione di persolfato di dipotassio

Sciogliere 5 g di persolfato di potassio ($K_2S_2O_8$) in 100 mL di una soluzione contenente 15 mL di acido solforico 4,5 M (6.2). La soluzione, conservata in recipienti di polietilene, protetti dalla luce, è stabile per una settimana.

6.9 Soluzione di fenoltaleina

Sciogliere 0,5 g di fenoltaleina in una miscela di 50 mL di etanolo e 50 mL di acqua.

7. Procedimento

7.1 Taratura

In una serie di 5 beute con tappo a vite (5.3) introdurre, ad esempio, 5 mL; 10 mL; 15 mL e 20 mL della soluzione diluita di fosforo (6.7), che vengono portati a volume di 50 mL con acqua. In questo modo si ottengono soluzioni contenenti 0,1 mg/L; 0,2 mg/L; 0,3 mg/L e 0,4 mg/L. Preparare inoltre un bianco con 50 mL di acqua deionizzata. Sottoporre queste soluzioni allo stesso trattamento previsto per il campione (7.2), a partire dall'aggiunta del persolfato di potassio.

7.2 Dosaggio del campione

Omogeneizzare il campione e prelevare esattamente 50 mL. Per concentrazioni elevate prelevare un'aliquota di campione inferiore a 50 mL, diluire con acqua ad un volume opportuno e prelevare 50 mL. Introdurre nella beuta Pyrex con tappo a vite (5.3) i 50 mL. Aggiungere una goccia di fenoltaleina (6.9); se la soluzione si colora in rosso, aggiungere acido solforico 4,5 M (6.2), goccia a goccia, fino a decolorazione della soluzione. Quindi aggiungere 2 mL di soluzione di persolfato di potassio (6.8) e trasferire le beute ben tappate in autoclave. Procedere all'ossidazione a 120°C per 30 minuti.

Lasciar raffreddare le soluzioni e quindi aggiungere 1,5 mL di reagente misto (6.5), quindi 1,5 mL di acido ascorbico (6.3), agitando adeguatamente. Dopo 5 minuti ed entro due ore dall'aggiunta dei reattivi misurare, a temperatura non inferiore a 20°C, l'assorbanza del campione alla lunghezza d'onda di 882 nm.

7.3 Controllo del bianco dei reattivi

Per la valutazione del bianco dei reattivi occorre procedere esattamente come descritto al paragrafo 7.2, dove al posto del campione si prelevano 50 mL di acqua.

In genere il valore del bianco è dell'ordine di 0,010 unità di assorbanza, utilizzando celle con cammino ottico di 10 cm. Qualora si trovino valori di bianco troppo alti, si devono controllare la vetreria e i reattivi utilizzati, in particolare la soluzione di molibdato di ammonio (6.1).

8. Calcoli

La retta di taratura si ottiene tramite il calcolo della regressione lineare, con le concentrazioni (mg/L) in ascissa e le assorbanze corrispondenti, corrette del bianco dei reattivi, in ordinata. La regressione può essere considerata accettabile se la deviazione standard della retta stimata è inferiore al 10%. Calcolare quindi la concentrazione di ortofosfato nel campione utilizzando l'equazione ottenuta, tenendo conto dell'eventuale diluizione effettuata.

9. Qualità del dato

Determinazioni effettuate (n=5) da un singolo laboratorio su campioni di acque naturali a concentrazioni comprese tra 20 e 100 µg/L hanno fornito valori del coefficiente di variazione, CV (%) = (scarto tipo/valore medio)·100, intorno al 5%.

Prove di recupero effettuate sugli stessi campioni hanno fornito rese intorno al 100%.

BIBLIOGRAFIA

APHA, AWWA, WEF (1998): *"Standard Methods for the Examination of Water and Wastewater"*, XX Ed., (Washington, APHA).

ASTM (1988): *"Annual Book of ASTM Standard"*, vol. 11.01, d 515-82A, (Philadelphia).

GRASSHOF K. (1976): *"Methods of Seawater Analysis"*, Verlag Chemie (New York, Weinheim).

FAO (1975): *"Manual of Methods in Aquatic Research"*, FIRI/T 137 (Roma).

IRSA (1982): *"Metodi di analisi per acque di mare"*, *Quad. Ist. Ric. Acque*, **59**, 330.1, 340.1

STRICKLAND J.D.H. & PARSONS T.R. (1972): *"A Practical Handbook of Sea Water Analysis"*, Fisheries Research Board of Canada.

4120. Ossigeno disciolto

La determinazione dell'ossigeno disciolto viene eseguita mediante titolazione iodometrica secondo Winkler. Il punto finale può essere apprezzato mediante il viraggio dell'indicatore (metodi A1, A2, A3) o per via potenziometrica (metodo A4). Varie modifiche vengono suggerite per poter applicare il metodo di Winkler anche in presenza di sostanze riducenti (metodi A2 e A3).

In commercio sono disponibili apparecchiature per la determinazione amperometrica dell'ossigeno, in cui l'ossigeno disciolto in soluzione, passando attraverso una membrana, si riduce al catodo polarizzato di una cella elettrolitica o di una cella galvanica. Tali apparecchiature, per il cui utilizzo si rimanda ai manuali d'uso dello strumento, risultano idonee all'effettuazione di misure "in situ" in quei casi in cui non è possibile ricorrere al metodo di Winkler (es. controllo dell'ossigeno nel reattore a fanghi attivi di un impianto di depurazione).

METODO A1 - Titolazione iodometrica secondo Winkler

1. Principio del metodo

Il metodo si basa sull'ossidazione dell'idrossido di manganese (II) a stati di valenza superiore in soluzione alcalina da parte dell'ossigeno disciolto; per successiva acidificazione in presenza di ioduro, il manganese si riduce a Mn (II), liberando iodio in quantità equivalente all'ossigeno inizialmente presente nel campione. Lo iodio messo in libertà viene titolato con una soluzione a concentrazione nota di tiosolfato sodico, in presenza di salda d'amido.

Il metodo viene presentato nelle varianti secondo Alsterberg [impiegabile in presenza di nitriti (A1) e di sostanze organiche (A2)] e secondo Rideal-Stewart (A3), da adottarsi in presenza di ioni ferrosi.

2. Campo di applicazione

Il metodo, nelle sue varianti, è applicabile a campioni di acque di scarico, superficiali, sorgive e di mare per valori di concentrazione di ossigeno disciolto superiori a 0,5 mg/L.

3. Interferenze e cause di errore

Il metodo deve essere impiegato quando sono presenti più di 0,1 mg/L di nitriti e meno di 0,1 mg/L di ferro (II), ma non può essere applicato se sono presenti altre sostanze riducenti od ossidanti.

La determinazione può però essere eseguita anche in presenza di 100-200 mg/L di ferro (III) se prima dell'acidificazione del campione si aggiunge una soluzione di fluoruro di potassio e si esegue immediatamente dopo la titolazione.

4. Campionamento e conservazione del campione

Si raccomanda che il campionamento venga eseguito con bottiglie di vetro, munite di un tap-

po a due fori nei quali sono inseriti due tubi del diametro di circa 5 mm. Un tubo, che pesca sul fondo della bottiglia e sporge per circa 1 cm, serve ad assicurare un riempimento senza gorgogliamento di aria; il secondo, che penetra nella bottiglia per pochi centimetri e sporge dal tappo per almeno 10 cm serve ad espellere gradualmente l'aria durante il riempimento. Al momento del prelievo, occorre determinare ed annotare la temperatura del campione. È preferibile fissare sul posto l'ossigeno disciolto, mediante l'aggiunta di solfato di manganese e ioduro-sodio azide secondo la procedura indicata al I e II capoverso del Capitolo 7. Qualora ciò non fosse possibile conservare il campione al buio a +4°C ed effettuare l'analisi in tempi brevi (entro 8 ore).

5. Apparecchiature

- 5.1 *Bottiglie di vetro* da 300 mL con tappo a smeriglio o meglio a becco di flauto.
- 5.2 *Pipette* da 10 mL graduate a 0,1 mL e da 1 mL.
- 5.3 *Burette* da 50 mL graduate a 0,1 mL.
- 5.4 *Termometro* a 1/10 di grado nel campo utile di temperatura.

6. Reattivi

6.1 *Soluzione alcalina di ioduro-sodio azide (150 g/L di KI)*

Si possono usare indifferentemente composti del sodio o del potassio. Sciogliere 500 g di NaOH (o 700 g di KOH) e 135 g di NaI (o 150 g di KI) in acqua distillata, e diluire a circa 900 mL. Aggiungere lentamente alla soluzione fredda, sotto continua agitazione, 10 g di sodio azide, NaN_3 , sciolti in 40 mL di acqua distillata, e portare ad 1 L con acqua. Diluendo 1 mL di reattivo a 50 mL e acidificando, per aggiunta di salda d'amido non si deve osservare alcuna colorazione. Conservare in bottiglia scura con tappo di gomma.

6.2 *Soluzione di solfato manganoso*

Sciogliere 364 g di $\text{MnSO}_4 \cdot \text{H}_2\text{O}$ in acqua distillata; filtrare se necessario e diluire ad 1 L. Aggiungendo a questa soluzione una soluzione acida di KI si devono osservare solo tracce di iodio.

6.3 *Soluzione di fluoruro di potassio*

Sciogliere 40 g di $\text{KF} \cdot 2\text{H}_2\text{O}$ in acqua distillata e diluire a 1000 mL.

6.4 *Soluzione di riferimento di tiosolfato sodico (0,1 N)*

Si consiglia l'utilizzo di soluzioni 0,1 N disponibili in commercio. In alternativa, sciogliere, in un matraccio tarato da 1 L, 25 g di tiosolfato sodico ($\text{Na}_2\text{S}_2\text{O}_3 \cdot 5\text{H}_2\text{O}$) in circa 800 mL di acqua deionizzata. Aggiungere come stabilizzante 1 g di carbonato sodico oppure 4 g di tetraborato sodico. Portare a 1 L con acqua. Il controllo del titolo della soluzione di tiosolfato viene eseguito con soluzioni 0,1 N di KIO_3 o $\text{KH}(\text{IO}_3)_2$ disponibili in commercio o preparate sciogliendo 3,5670 g di KIO_3 o 3,2500 g di $\text{KH}(\text{IO}_3)_2$ in acqua e diluendo ad 1 L.

In una beuta con tappo a smeriglio sciogliere 2 g di KI esente da iodio in circa 100 mL di acqua. Aggiungere 7 mL di HCl concentrato e trasferire nella beuta 25-30 mL di soluzione di riferimento di iodato o di idrogenoiodato di potassio. Titolare immediatamente con la soluzione di tiosolfato usando salda d'amido come indicatore, secondo le modalità indicate al

Capitolo 7. Noti il volume e la normalità della soluzione standard e il volume di tiosolfato consumato nella titolazione ricavare la normalità della soluzione di tiosolfato.

6.5 *Soluzione di riferimento di tiosolfato sodico (0,0125 N)*

Diluire 125 mL della soluzione (6.4) a 1000 mL con acqua. 1 mL $\text{Na}_2\text{S}_2\text{O}_3$ 0,0125 N corrisponde a 0,1 mg di ossigeno.

6.6 *Salda d'amido*

Porre in un mortaio 5-6 g di amido e alcuni mL di acqua fredda. Macinare la pasta risultante, che viene poi versata in 1000 mL di acqua bollente. Far bollire per pochi minuti e lasciar depositare una notte. Utilizzare il liquido sovrastante. La soluzione può essere stabilizzata aggiungendo, per ogni litro, circa 1 g di acido salicilico.

6.7 *Acido solforico concentrato (d=1,84)*

1 mL di questo acido è equivalente a circa 3 mL del reattivo ioduro alcalino-sodio azide.

7. Procedimento

Aggiungere al campione contenuto nella bottiglia con tappo a smeriglio, 2 mL di soluzione di solfato di manganese e 2 mL di soluzione alcalina di ioduro-sodio azide, avendo cura di introdurre le soluzioni sotto la superficie del liquido.

Chiudere la bottiglia eliminando le bolle d'aria e agitare capovolgendo molte volte la bottiglia; ripetere l'agitazione una seconda volta dopo che il precipitato si è depositato lasciando il liquido sovrastante limpido.

Quando il precipitato si è nuovamente depositato lasciando almeno 100 mL di liquido limpido, aprire la bottiglia e aggiungere 2 mL di H_2SO_4 concentrato, avendo cura di farlo fluire lungo il collo della bottiglia.

Se il campione contiene ferro (III), aggiungere, prima di acidificare, 1 mL di soluzione di KF. Tappare nuovamente la bottiglia ed effettuare il mescolamento capovolgendo varie volte la bottiglia finché lo iodio non è uniformemente distribuito; far decantare la soluzione e titolare subito 100 mL con la soluzione di tiosolfato (6.5), fino a un colore giallo paglierino. Aggiungere la salda d'amido e continuare a titolare fino a scomparsa del colore azzurro.

8. Calcoli

La concentrazione dell'ossigeno disciolto può essere espressa in mg/L di ossigeno, in mL di ossigeno 0°C e 760 mm Hg per litro di soluzione, o anche in percentuale di saturazione.

8.1 *Ossigeno disciolto*

$$\text{OD (mg/L)} = \frac{a \times N \times f \times 8}{V} \times 1000$$

dove:

a = volume (mL) di tiosolfato consumato per la titolazione;

N = normalità della soluzione di tiosolfato;

f = volume bottiglia/(volume bottiglia-volume reattivi). Fattore di correzione che tiene conto del volume spostato per l'introduzione dei reagenti di fissaggio;

8 = peso equivalente dell'ossigeno;

V = volume (mL) di campione.

8.2 Ossigeno disciolto (mL/L a 0°C e 760 mm Hg)

$$OD \text{ (mg/L)} = \frac{a \times N \times f \times 8}{V} \times 1000 \times 0,7$$

dove 0,7 rappresenta il fattore di conversione da mg a mL di ossigeno.

8.3 Percentuale di saturazione

Corrisponde al rapporto percentuale tra la concentrazione dell'ossigeno disciolto determinata e la corrispondente concentrazione di saturazione alla temperatura registrata al momento del prelievo, ambedue espresse in mg/L di O₂.

La concentrazione di saturazione può essere ricavata dalla Tab. 1 nella quale la solubilità dell'ossigeno è riportata in funzione della temperatura e della clorinità* della soluzione, alla pressione di 760 mm Hg.

Per pressioni diverse da detto valore, la concentrazione di saturazione si ricava dalla seguente formula di correzione:

$$S_p = S_{760} \frac{P - p}{760 - p}$$

in cui:

S_p = concentrazione di saturazione (mg/L O₂) alla pressione P;

S₇₆₀ = concentrazione di saturazione (mg/L O₂) a 760 mm Hg ricavata dalla Tab. 1;

P = pressione ambiente (mm Hg);

p = tensione di vapore dell'acqua alla temperatura del campione (mm Hg).

Per altitudini inferiori a 1000 m s.l.m. e temperature inferiori ai 20°C, il termine relativo alla tensione di vapore dell'acqua può essere trascurato.

Tabella 1: Solubilità dell'ossigeno in acqua esposta ad aria satura di vapor d'acqua a pressione atmosferica (101,3 kPa)						
Temperatura (°C)	Clorinità: 0	OD (mg/L)				
		5,0	10,0	15,0	20,0	25,0
0,0	14,6	13,7	12,9	12,1	11,3	10,7
1,0	14,2	13,4	12,5	11,8	11,1	10,4
2,0	13,8	13,0	12,2	11,5	10,8	10,1
3,0	13,5	12,7	11,9	11,2	10,5	9,9
4,0	13,1	12,3	11,6	10,9	10,3	9,7
5,0	12,8	12,0	11,3	10,7	10,0	9,4
6,0	12,5	11,7	11,1	10,4	9,8	9,2
7,0	12,1	11,4	10,8	10,2	9,6	9,0
8,0	11,8	11,2	10,5	9,9	9,4	8,8
9,0	11,6	10,9	10,3	9,7	9,2	8,6
10,0	11,3	10,7	10,1	9,5	9,0	8,4
11,0	11,0	10,4	9,8	9,3	8,8	8,3
12,0	10,8	10,3	9,6	9,1	8,6	8,1
13,0	10,5	10,0	9,4	9,0	8,4	7,9
14,0	10,3	9,7	9,2	8,7	8,2	7,8
15,0	10,0	9,5	9,0	8,5	8,1	7,6
16,0	9,9	9,3	8,8	8,4	7,9	7,5
17,0	9,7	9,1	8,7	8,2	7,8	7,4
18,0	9,5	9,0	8,5	8,0	7,6	7,2

segue

* La clorinità è legata alla salinità dalla seguente relazione: Salinità = 1,80655 x clorinità (1)

segue *Tabella 1*

Temperatura (°C)	Clorinità: 0	OD (mg/L)				
		5,0	10,0	15,0	20,0	25,0
19,0	9,3	8,8	8,3	7,9	7,4	7,1
20,0	9,1	8,6	8,2	7,8	7,3	7,0
21,0	8,9	8,5	8,0	7,6	7,2	6,8
22,0	8,7	8,3	7,9	7,5	7,1	6,7
23,0	8,6	8,1	7,7	7,3	7,0	6,6
24,0	8,4	8,0	7,6	7,2	6,8	6,5
25,0	8,3	7,8	7,5	7,1	6,7	6,4
26,0	8,1	7,7	7,3	7,0	6,6	6,3
27,0	8,0	7,6	7,2	6,8	6,5	6,2
28,0	7,8	7,4	7,1	6,7	6,4	6,1
29,0	7,7	7,3	7,0	6,6	6,3	6,0
30,0	7,6	7,2	6,8	6,5	6,2	5,9

I dati riportati in Tab. 1 sono stati ricavati dalla seguente equazione (2):

$$\ln DO^* = -139,34411 + \left(1,575701 \times \frac{10^4}{T}\right) - \left(6,642308 \times \frac{10^7}{T^2}\right) + \left(1,243800 \times \frac{10^{10}}{T^3}\right) - \left(8,621949 \times \frac{10^{13}}{T^4}\right) - \text{Chl} \left[\left(6,1929 \times 10^{-2}\right) - \left(1,9428 \times \frac{10^1}{T}\right) + \left(3,8673 \times \frac{10^3}{T^2}\right) \right]$$

in cui:

DO* = concentrazione di ossigeno all'equilibrio a 101,325 kPa (760 mm Hg);

T = temperatura (°K) = °C + 273,150 (3);

Chl = clorinità (si ricava dalla salinità mediante l'equazione (1) riportata nella nota a pagina precedente).

Un modo pratico e veloce per ricavare la concentrazione di ossigeno all'equilibrio consiste nell'utilizzare un foglio "Excel", come descritto nell'esempio riportato in Tab. 2.

Tabella 2: Foglio "Excel" per il calcolo rapido della concentrazione di ossigeno all'equilibrio

Temp (°C)	Temp (°K)	OD (mg/L)	Chl	ln OD*	OD*	% OD	100-OD
20	293.15	8.5	0	2.20744	9.09243	93.5	6.5
18	291.15	7.5	0	2.24781	9.467	79.2	20.8

- inserire nella prima colonna del foglioExcel la temperatura sperimentale (°C);
- nella seconda colonna viene indicata automaticamente la temperatura in °K [ricavata dall'equazione (3)];
- inserire nella terza colonna il valore di ossigeno disciolto (OD);
- nella quarta colonna inserire la clorinità sperimentale [o ricavata dall'equazione (1)];
- nella quinta colonna viene indicata automaticamente il logaritmo naturale della concentrazione di OD all'equilibrio [ricavata dall'equazione (2)];
- nella sesta colonna viene indicata automaticamente la concentrazione di O₂ all'equilibrio [ricavata dall'equazione (2)];
- nella settima colonna viene indicata automaticamente la percentuale di saturazione rispetto all'equilibrio (OD/OD*);
- nella ottava colonna viene indicato automaticamente il dato (da considerare in valore assoluto) richiesto dal D.Lgs. 152/99 [100-OD(%)].

9. Qualità del dato

Prove effettuate (n=5) da tre laboratori su acqua deionizzata contenente 6 mg/L di ossigeno hanno fornito valori del coefficiente di variazione, $CV (\%) = (\text{scarto tipo}/\text{valore medio}) \cdot 100$, inferiori al 5%. Su campioni di acque di scarico si sono ottenuti coefficienti di variazione inferiori al 10%.

METODO A2

Se sono presenti sostanze organiche, il metodo A1 può essere modificato impiegando una soluzione alcalina di ioduro-sodio azide più concentrata, preparata nel seguente modo: sciogliere 400 g di idrossido di sodio in 500 mL di acqua deionizzata; aggiungere 100 g di ioduro di sodio.

Sciogliere 10 g di sodio azide in 40 mL di acqua. Aggiungere lentamente questa soluzione, sotto agitazione, alla soluzione di ioduro alcalino, portando il volume totale a 1000 mL con acqua.

Procedere poi secondo le modalità descritte nel metodo A1.

METODO A3

Questa variante viene utilizzata solo se il campione contiene ferro (II). Per eliminare l'interferenza dovuta ad elevate concentrazioni di ferro (III) (100-200 mg/L), aggiungere 1 mL di soluzione di KF e titolare immediatamente dopo l'acidificazione.

Per i Capitoli da 1 a 5 vedi Metodo A1.

6. Reattivi

6.1 *Soluzioni di solfato di manganese, fluoruro di potassio, acido solforico concentrato, tiosolfato sodico 0,0125 N, salda d'amido* come descritte rispettivamente in 6.2, 6.3, 6.7, 6.5 e 6.6 del metodo A1.

6.2 *Soluzioni alcaline di ioduro*

Composti del sodio e del potassio possono essere usati indifferentemente. Sciogliere 500 g di idrossido di sodio (o 700 g di idrossido di potassio) e 135 g di ioduro di sodio (o 150 di ioduro di potassio) in acqua distillata diluendo ad 1 L.

La soluzione, diluita ed acidificata, non deve colorarsi per aggiunta di salda d'amido.

6.3 *Soluzione di permanganato di potassio (6,3 g/L)*

Sciogliere 6,3 g di permanganato di potassio ($KMnO_4$) in acqua e diluire ad 1 L.

6.4 *Soluzione di ossalato di potassio*

Sciogliere 2 g di ossalato di potassio ($K_2C_2O_4 \cdot H_2O$) in 100 mL di acqua.

7. Procedimento

Acidificare il campione con 0,70 mL di H_2SO_4 e aggiungere quindi 1,0 mL di soluzione di $KMnO_4$ (6.3). Se è presente ferro (III) in notevole concentrazione, aggiungere anche 1,0 mL di soluzione di KF. Tappare la bottiglia e mescolare la soluzione capovolgendo molte volte la bot-

figlia. La soluzione deve mantenere un colore viola per 5 minuti; se si decolora prima di questo periodo, aggiungere un volume maggiore di soluzione di permanganato evitandone però un notevole eccesso. Se si debbono impiegare più di 5 mL di soluzione di permanganato, è opportuno usare una soluzione più concentrata per evitare una eccessiva diluizione del campione. Dopo 5 minuti la soluzione va decolorata aggiungendo 0,5-1,0 mL di soluzione di ossalato (6.4). Mescolare la soluzione e lasciare riposare al buio. Si hanno risultati in difetto se vi è un eccesso di ossalato, per cui è importante che tale eccesso non superi 0,5 mL. La decolorazione deve aver luogo in 2-10 minuti.

Dopo decolorazione aggiungere 2 mL di soluzione di solfato di manganese e 3 mL di soluzione alcalina di ioduro. Chiudere la bottiglia e agitare capovolgendola più volte. Dopo che il precipitato si è separato lasciando un liquido sovrastante limpido, agitare ancora per 20 secondi. Quando il precipitato si è nuovamente depositato lasciando almeno 100 mL di soluzione limpida, acidificare con 2 mL di H_2SO_4 concentrato e titolare con $Na_2S_2O_3$ e salda d'amido come descritto nel metodo A1.

8. Calcoli

Procedere come descritto nel Metodo A1, Capitolo 8.

9. Qualità del dato

Vedi Metodo A1, Capitolo 9.

METODO A4 - Determinazione automatica potenziometrica

1. Principio del metodo

In questo metodo si utilizza la titolazione iodometrica precedentemente descritta, ma il punto finale della titolazione, determinato dalla scomparsa della specie ossidata I_2 , viene rilevato direttamente per via potenziometrica. L'uso della titolazione automatica potenziometrica consente un'elevata precisione delle misure e soprattutto conferisce oggettività alla determinazione del punto finale della reazione. Tali caratteristiche permettono di impiegare questo metodo, ad esempio, per quantificare con sufficiente precisione i consumi di ossigeno conseguenti alla respirazione di comunità planctoniche, al fine di una descrizione delle attività metaboliche in relazione alle caratteristiche ambientali.

2. Campo di applicazione

Il metodo è applicabile a campioni di acque naturali.

3. Interferenze e cause d'errore

L'aggiunta della sodio-azide, prevista nel metodo di Winkler per eliminare l'interferenza dei nitriti, è ritenuta essere causa di un errore nell'accuratezza pari all'1%. È possibile evitare questa aggiunta quando la concentrazione di NO_2^- è inferiore a $15 \mu\text{mol}\cdot\text{L}^{-1}$.

Le cause d'errore più frequenti sono legate alla fase di campionamento che va effettuato con molta cura per non alterare l'equilibrio iniziale nella concentrazione di ossigeno disciolto. Dopo aver aggiunto i reattivi per il fissaggio dell'ossigeno disciolto ed aver tappato la bottiglia si raccomanda di agitarla dai 30 secondi al minuto. Dopo circa 1/2 ora ripetere l'agitazione. La reazione di ossidazione del manganese bivalente da parte dell'ossigeno disciolto, av-

venendo tra fasi eterogenee, (l'ossigeno è in soluzione ed il manganese in forma di idrossido precipitato) È infatti lenta. Valori di ossigeno disciolto sottostimati sono talvolta il risultato di un'eccessiva fretta in questa fase della procedura.

L'operazione di dissoluzione del precipitato per acidificazione, successiva alla fissazione dell'ossigeno, deve essere effettuata solo immediatamente prima della titolazione. Questa accortezza previene la volatilizzazione dello iodio nel campione acidificato che causerebbe una sottostima della concentrazione dell'ossigeno.

Per un migliore funzionamento del titolatore automatico è necessario degasare la soluzione di tiosolfato, gorgogliando elio per almeno 10 minuti. Questa accortezza evita la formazione col tempo di bolle d'aria nel sistema automatico di aspirazione della soluzione titolante. La presenza di bolle d'aria causerebbe infatti una sovrastima del volume utilizzato di tiosolfato, determinato automaticamente, e quindi della concentrazione di ossigeno disciolto del campione.

4. Campionamento e conservazione del campione

Il campione da analizzare, prelevato tramite le comuni bottiglie usate nella pratica oceanografica e limnologica, deve essere raccolto immediatamente dopo il prelievo al fine di ridurre gli scambi di ossigeno del campione con quello atmosferico. Per il trasferimento del campione nelle bottiglie di raccolta, è utilizzato un tubo di silicone applicato al rubinetto della bottiglia di prelievo. L'estremità libera del tubo è mantenuta sollevata fino all'apertura del rubinetto. Per il campionamento di acque superficiali si rimanda alle modalità descritte al Capitolo 4 del metodo A1.

Dopo aver proceduto a lavaggi ripetuti di tappo e bottiglia, porre l'estremità del tubo sul fondo della bottiglia di raccolta, riempire completamente la bottiglia evitando il gorgogliamento e l'adesione sulle pareti di bolle d'aria durante l'operazione. Un volta riempita la bottiglia, lasciar defluire abbondantemente l'acqua fuori dalla stessa e togliere il tubo prima di interrompere il flusso. È necessario fissare il campione immediatamente dopo il prelievo seguendo il procedimento descritto nel Paragrafo 7.2. I campioni così fissati devono essere comunque analizzati il prima possibile.

Le bottiglie contenenti il campione fissato sono conservate in posizione verticale, immerse nell'acqua fino al collo, al buio e a temperatura prossima a quella del campione al momento del prelievo. La conservazione delle bottiglie all'aria, ad una temperatura inferiore a quella del campione, può determinare la formazione di bolle che influiscono negativamente sull'accuratezza della misura.

5. Apparecchiature

5.1 *Bottiglie di vetro tipo BOD, complete di tappo di vetro smerigliato a becco di flauto o a punta arrotondata.*

Il volume delle bottiglie è scelto in funzione delle singole esigenze operative a partire da 30 mL. Il volume preciso delle bottiglie va determinato per pesata dopo averle riempite di acqua a temperatura ambiente, tappate e accuratamente asciugate. È necessario marcare quindi il tappo e la bottiglia con lo stesso numero al fine di utilizzarli sempre accoppiati.

5.2 *Tubo di silicone*

5.3 *Termometro*

5.4 *Pipette automatiche o "dispenser" da 1 e 20 mL*

5.5 *Titolatore automatico completo di elettrodo combinato al platino, buretta a pistone (5 mL) e agitatore*

6. Reattivi

6.1 Soluzione di cloruro di manganese (3 M)

Sciogliere 150 g di $\text{MnCl}_2 \cdot 4\text{H}_2\text{O}$ in 250 mL di acqua distillata. Raggiunto il completo scioglimento, filtrare e conservare in una bottiglia di plastica o vetro scuri.

6.2 Soluzione alcalina di ioduro di sodio (4 M) e sodio idrossido (NaOH 8 M)

Sciogliere 150 g di NaI in circa 200 mL di acqua distillata a piccole dosi. Se il colore della soluzione appare giallo-marrone, ripetere la preparazione con reagenti nuovi. Dopo aver raffreddato la soluzione ottenuta, aggiungere 80 g di NaOH. Agitare fino alla scomparsa del precipitato e portare la soluzione ad un volume finale di 250 mL a temperatura ambiente. Conservare la soluzione in una bottiglia di plastica scura.

6.3 Soluzione diluita di acido solforico (28% v/v)

Questa soluzione va preparata con cautela. Porre un pallone graduato da 100 mL in acqua fredda. Introdurre una parte di acqua distillata nel pallone e poi gradualmente 28 mL di H_2SO_4 ($d=1,84$) con una pipetta Pasteur. Portare a volume a temperatura ambiente.

6.4 Soluzione di riferimento di tiosolfato sodico (0,01 N)

Pesare 2,5 g di tiosolfato sodico e portare il volume ad 1 L con acqua distillata. In alternativa è possibile utilizzare una soluzione di $\text{Na}_2\text{S}_2\text{O}_3$ a concentrazione nota disponibile in commercio. La soluzione può essere conservata a temperatura ambiente e in una bottiglia scura per qualche giorno.

6.5 Soluzione di iodato di potassio (0,01 N)

Essiccare il reagente (KIO_3) in un essiccatore sotto vuoto o a 110°C , quindi pesarne con esattezza 0,3467 g. Scioglierlo in 200-300 mL di acqua distillata, scaldando se necessario, e portare il volume ad 1 L con acqua distillata. In alternativa, è possibile preparare la soluzione a partire da fiale a concentrazione standard (0,1 N).

7. Procedimento

7.1 Controllo della soluzione di tiosolfato

Poiché piccole variazioni del titolo della soluzione di tiosolfato sodico (6.4) possono influire sul calcolo della concentrazione finale di ossigeno, è necessario procedere al suo controllo giornalmente.

Versare nel recipiente di titolazione 30 mL di acqua distillata, aggiungere 0,5 mL di acido solforico (6.3) e 0,250 mL della soluzione alcalina di ioduro di sodio (6.2). Agitare molto bene. Quindi aggiungere 0,250 mL di soluzione di cloruro di manganese (6.1) e agitare nuovamente. Aggiungere infine 3 mL esatti di iodato di potassio KIO_3 (6.5). Mantenere in agitazione per 2 minuti per consentire lo sviluppo quantitativo dello I_2 e titolare con tiosolfato sodico (6.4) come descritto nel Paragrafo 7.3. Noti il volume e la normalità della soluzione di iodato di potassio e il volume di tiosolfato consumato nella titolazione ricavare la normalità della soluzione di tiosolfato.

Si consiglia di ripetere il procedimento su 3-5 preparazioni e di utilizzare la concentrazione media risultante.

7.2 Analisi del campione

Trasferire il campione nella bottiglia seguendo scrupolosamente le indicazioni descritte nel Capitolo 4. Nel caso si usino bottiglie da 30 mL, aggiungere immediatamente ed in successione 0,25 mL di cloruro di manganese e 0,25 mL della soluzione alcalina di ioduro di sodio ponendo i puntali delle pipette automatiche o "dispenser" sotto la superficie del campione nella bottiglia. Nel caso si usino bottiglie a volume maggiore aumentare proporzionalmente le quantità dei due reattivi. Chiudere con il tappo avendo cura di non intrappolare bolle all'interno del campione. Agitare vigorosamente la bottiglia. Non appena il precipitato è sedimentato per i due terzi del volume della bottiglia (circa 1/2 ora), agitare nuovamente. Registrare quindi la temperatura originale del campione nella bottiglia di prelievo.

Attendere 6-8 ore per la completa sedimentazione del precipitato. Solo immediatamente prima della titolazione rimuovere il tappo senza disturbare il precipitato e aggiungere alla superficie del campione in bottiglia 0,5 mL della soluzione di acido solforico (aumentare in proporzione nel caso di impiego di bottiglie con volumi maggiori). Chiudere la bottiglia, evitando se possibile di lasciare bolle d'aria, e agitare energicamente fino alla completa dissoluzione del precipitato. Immediatamente dopo prelevare senza gorgogliare 20 mL di campione, versarlo nel recipiente di titolazione e avviare la titolazione.

È possibile titolare anche tutto il contenuto della bottiglia. In questo caso, dopo aver versato quantitativamente il campione nel recipiente di titolazione, si deve lavare accuratamente il tappo e bottiglia con poca acqua distillata recuperando l'acqua di lavaggio direttamente nel campione da titolare.

7.3 Titolazione

La titolazione automatica è effettuata sotto agitazione costante attraverso piccole aggiunte della soluzione di riferimento di sodio tiosolfato. Alcuni titolatori sono dotati della funzione di *titolazione dinamica* nella quale il volume di titolante aggiunto si riduce o incrementa automaticamente, durante la titolazione, in funzione della pendenza della curva del potenziale misurato. Se presente, questa modalità di titolazione è quella da preferire. Altri titolatori possono lavorare solo in modalità di *titolazione monotonica*, il che significa che la titolazione avviene per aggiunte successive di un volume fisso di titolante. In tali casi bisogna avere l'accortezza di impostare un volume sufficientemente piccolo per ciascuna aggiunta (<100 µL) altrimenti si corre il rischio di definire in modo impreciso il punto finale della reazione. Alcuni titolatori dispongono di una funzione di predosaggio attraverso cui è possibile impostare il volume di titolante della prima aggiunta (ad esempio 1 mL) per ridurre il tempo di attesa. Il volume di tiosolfato al punto di equivalenza è quindi registrato ed utilizzato successivamente per il calcolo.

8. Calcoli

Calcolare la concentrazione di ossigeno disciolto (OD) nel campione nel modo seguente:

$$OD \text{ (mg/L)} = \frac{a \times N \times f \times 8}{V} \times 1000$$

dove:

a = volume (mL) di tiosolfato consumato per la titolazione;

N = normalità della soluzione di tiosolfato;

f = volume bottiglia/(volume bottiglia - volume reattivi). Fattore di correzione che tiene conto del volume spostato per l'introduzione dei reagenti di fissaggio (per 30 mL di campione 0,5 mL di reattivi in totale);

8 = peso equivalente dell'ossigeno;

V = volume (mL) di campione.

9. Qualità del dato

Nelle condizioni esposte il coefficiente di variazione della misura di ossigeno disciolto, effettuata da un singolo laboratorio, in un campione naturale è risultato pari a 0,35% (valore medio 8,128 mg/L, n=5).

BIBLIOGRAFIA

APHA, AWWA, WEF (1998): "*Standard Methods for the Examination of Water and Wastewater*", XX Ed., (Washington, APHA), 4-129/4-133.

GRANELI W. & GRANELI E. (1991): "Automatic potentiometric determination of dissolved oxygen", *Marine Biology*, **108**, 341-348.

McKEOWN J.J., BROWN L.C. & GOVE G.W. (1967): "Comparative studies of dissolved oxygen analysis methods", *J. Water Pollut. Control Fed.*, **39**, 1323.

MONTGOMERY H.A.E., THOM N.S. & COCKBURN A. (1964): "Determination of dissolved oxygen by the Wilkner method and the solubility of oxygen in water and sea water", *J. Appl. Chem.*, **14**, 280.

NATIONAL INSTITUTE of OCEANOGRAPHY of GREAT BRITAIN and UNESCO (1973): "*International oceanographic tables*", Volume 2 (UNESCO, Paris).

4130. Silice

1. Principio del metodo

La silice presente nelle acque è determinata per via spettrofotometrica. Il metodo si basa sulla reazione dello ione silicico con molibdato di ammonio, con formazione di un complesso giallo, successivamente ridotto a blu di molibdeno, la cui assorbanza viene misurata alla lunghezza d'onda di 650 nm.

2. Campo di applicazione

Il metodo è applicabile ad acque naturali e di scarico nell'intervallo di concentrazioni 0,5-2,5 mg/L, utilizzando celle aventi cammino ottico di 1 cm. L'utilizzo di celle con cammino ottico di 5 cm consente di apprezzare concentrazioni fino a 0,1 mg/L.

3. Interferenze e cause di errore

Lo ione fosfato, che interferisce con il reattivo molibdico, poiché dà la stessa colorazione, viene previamente fatto reagire con acido ossalico; quest'ultimo elimina l'interferenza scindendo il complesso fosfomolibdico. L'aggiunta di acido ossalico riduce anche l'interferenza dei composti tanninici.

Dell'interferenza eventuale del colore e/o della torbidità del campione sulla determinazione finale, si può tener conto con una compensazione spettrofotometrica.

Il ferro in concentrazioni superiori a 0,5 mg/L può interferire abbassando l'intensità del colore. In questo caso può essere utile eseguire la determinazione di un'aliquota inferiore di campione diluita a 50 mL.

Non tutta la silice presente nel campione d'acqua in forma disciolta o colloidale reagisce con il molibdato di ammonio. La frazione cosiddetta non reattiva al molibdato d'ammonio può essere dosata con lo stesso metodo dopo digestione con carbonato di sodio.

4. Campionamento e conservazione del campione

Il campionamento e la conservazione del campione debbono essere effettuati in accordo con quanto previsto dalla Sezione 1030 "Metodi di campionamento".

5. Apparecchiature

5.1 *Spettrofotometro* per misure tra 600 e 700 nm, corredato di celle aventi cammino ottico di 1 cm o superiori.

5.2 *Normale attrezzatura di laboratorio*

Tutto il materiale utilizzato deve essere di polietilene, lavato con HCl diluito 1+1 e quindi risciacquato opportunamente con acqua. Si consiglia l'utilizzo di materiale dedicato.

6. Reattivi

I reattivi debbono essere a basso contenuto di silice.

6.1 Acido cloridrico diluito 1+1

6.2 Reattivo molibdico

Sciogliere 10 g di $(\text{NH}_4)_6\text{Mo}_7\text{O}_{24}\cdot 4\text{H}_2\text{O}$ in acqua, agitando e riscaldando debolmente, e diluire a 100 mL. Filtrare se necessario. Portare a pH 8-9 con ammoniaca concentrata e trasferire in bottiglia di polietilene, per evitare che il reattivo si alteri troppo rapidamente durante la conservazione. In questa maniera il reattivo mantiene la sua stabilità per almeno 3 mesi.

6.3 Acido ossalico

Sciogliere 10 g di $\text{H}_2\text{C}_2\text{O}_4\cdot 2\text{H}_2\text{O}$ in acqua deionizzata e diluire a 100 mL.

6.4 Soluzione riducente

Sciogliere 0,5 g di acido 1-ammino-2-naftol-4-solfonico e 1 g di solfito di sodio anidro (Na_2SO_3) in 50 mL di acqua, scaldare debolmente se necessario; a questa soluzione aggiungere 27,4 g di metabisolfito di sodio ($\text{Na}_2\text{S}_2\text{O}_5$) previamente disciolti in 150 mL di acqua. Filtrare se necessario e conservare in bottiglia di polietilene. La soluzione va sostituita non appena imbrunisce.

6.5 Soluzione concentrata di silice (1000 mg/L)

Sciogliere 4,732 g di metasilicato di sodio ($\text{Na}_2\text{SiO}_3\cdot 9\text{H}_2\text{O}$, reagente puro) in acqua deionizzata; diluire a 1 litro.

6.6 Soluzione diluita di silice (10 mg/L)

Diluire 10 mL della soluzione (6.5) a 1 L con acqua deionizzata; 1 mL di questa soluzione contiene 10 μg di SiO_2 . Conservare in bottiglia di polietilene.

7. Procedimento

Filtrare circa 50 mL di campione per eliminare la silice insolubile. A 50 mL di filtrato aggiungere nell'ordine: 1 mL di HCl diluito 1+1 (il pH deve risultare inferiore a 2) e 2 mL di reattivo molibdico. Agitare e, dopo 5 minuti di riposo, aggiungere nell'ordine 1,5 mL di acido ossalico e 2 mL di soluzione riducente. Agitare energicamente un'altra volta e, allo scadere dei 15 minuti dall'aggiunta della soluzione riducente, leggere l'assorbanza a 650 nm in celle da 1 cm di cammino ottico contro un bianco di acqua trattata alla stessa maniera del campione.

7.1 Taratura

Preparare 5 soluzioni di riferimento nel campo di applicabilità del metodo, diluendo opportunamente la soluzione diluita di silice (6.6) con acqua deionizzata. Seguire lo stesso procedimento analitico indicato al Capitolo 7.

Costruire la curva di taratura riportando in ascisse le quantità di silice (μg) e in ordinate i corrispondenti valori di assorbanza.

8. Calcoli

La concentrazione della silice solubile e/o colloidale si ottiene dalla formula:

$$\text{SiO}_2 \text{ (mg/L)} = \frac{m}{V}$$

dove:

m = μg SiO_2 letti sulla curva di taratura in base al valore di assorbanza misurata, dopo sottrazione del valore dell'assorbanza del bianco;

V = volume (mL) di campione prelevato per la determinazione.

9. Qualità del dato

Prove effettuate (n=7) da un singolo laboratorio su soluzioni sintetiche di acqua deionizzata hanno mostrato, per valori di concentrazione in silice compresi tra 0,1 e 0,8 mg/L, valori del coefficiente di variazione, CV (%) = (scarto tipo/valore medio)·100, inferiori all'8%.

Va tenuto presente che la precisione di un metodo generalmente peggiora all'aumentare della complessità della matrice.

BIBLIOGRAFIA

APHA, AWWA, WEF (1998): *"Standard Methods for the Examination of Water and Wastewater"*, XX Ed., (Washington, APHA).

4140. Solfato

I solfati presenti in natura derivano in larga misura dalla trasformazione dei solfuri naturali. Si ritrovano prevalentemente nei sedimenti evaporitici come gesso ($\text{CaSO}_4 \cdot 2\text{H}_2\text{O}$) o anidride (CaSO_4). Altri importanti minerali sono la kieserite ($\text{MgSO}_4 \cdot \text{H}_2\text{O}$), la epsomite ($\text{MgSO}_4 \cdot 7\text{H}_2\text{O}$), l'anglesite (PbSO_4) ed il sodio solfato (Na_2SO_4).

Un importante veicolo di diffusione dei solfati nell'ambiente sono le emissioni gassose di ossidi di zolfo (SO_2 , SO_3), causate da numerose attività (consumo di combustibili per uso energetico, produzioni industriali, ecc.). Tra i solfati di maggior interesse industriale, il sodio solfato ($\text{Na}_2\text{SO}_4 \cdot 10\text{H}_2\text{O}$) viene impiegato nell'industria vetraria, in tintoria e nella produzione di cellulosa, l'ammonio solfato [NH_4]₂SO₄ viene impiegato come fertilizzante, il magnesio solfato ($\text{MgSO}_4 \cdot 7\text{H}_2\text{O}$) trova applicazione nell'industria della carta e tessile, il calcio solfato ($\text{CaSO}_4 \cdot 2\text{H}_2\text{O}$) viene usato in edilizia ed infine il rame solfato ($\text{CuSO}_4 \cdot 5\text{H}_2\text{O}$) è impiegato come anticrittogamico e nei processi galvanoplastici.

Gli anioni solfato sono chimicamente stabili in soluzioni acquose aerate, mentre in condizioni anossiche vengono ridotti, per via chimica e microbiologica, a zolfo elementare (a pH 7) o a ioni idrogeno solfuro (HS^-).

Nelle acque superficiali le concentrazioni sono strettamente legate alle caratteristiche litologiche del bacino drenato. In bacini silicei le concentrazioni non superano solitamente i 10 mg/L, mentre in bacini gessosi possono raggiungere valori medi di 50 mg/L. In acqua di mare il contenuto medio di solfati è di 2,7 g/L.

Per il dosaggio degli ioni solfato nelle acque vengono presentati due metodi:

- A - metodo gravimetrico
- B - metodo torbidimetrico

La scelta di uno piuttosto che l'altro dipende dalla concentrazione del solfato nel campione in esame e dall'accuratezza richiesta.

METODO A - Determinazione gravimetrica

1. Principio del metodo

Il solfato viene precipitato in ambiente acido per acido cloridrico come solfato di bario. La precipitazione viene eseguita ad una temperatura vicina a quella di ebollizione e, dopo un periodo di digestione, il precipitato viene filtrato, lavato con acqua esente da cloruri, seccato, calcinato e pesato come BaSO_4 .

2. Campo di applicazione

Il metodo è applicabile alle acque naturali (superficiali, sotterranee e salmastre), alle acque trattate, ed agli scarichi domestici ed industriali. Esso può essere impiegato direttamente per un intervallo di concentrazione di solfato compreso tra 100 e 200 mg/L.

3. Interferenze e cause di errore

Interferisce la presenza di silice, di sostanze in sospensione e di sostanze insolubili che debbono essere eliminate. Interferiscono anche tutti quegli ioni che possono essere adsorbiti od occlusi nel precipitato. Solfiti e solfuri possono interferire a seguito di un processo di ossidazione.

Se la concentrazione della silice è maggiore di 25 mg/L, il campione viene evaporato fino a secchezza in una capsula di platino (o anche di porcellana). Aggiungere quindi 1 mL di acido cloridrico concentrato, inclinare la capsula e ruotarla per consentire all'acido di venire a contatto con tutto il residuo; continuare l'evaporazione fino a secchezza. Completare eventualmente l'essiccazione in stufa a 180°C. Riprendere con 2 mL di HCl e ripetere l'operazione. Riprendere con acqua e filtrare. L'analisi si esegue sul filtrato.

Se la concentrazione totale dei cationi nel campione è superiore a 250 mg/L, o se la concentrazione degli ioni di metalli pesanti è superiore a 10 mg/L, per evitare fenomeni di coprecipitazione è consigliabile eliminare i cationi facendo fluire il campione in esame attraverso una colonna di resina cationica forte in forma acida, tipo Dowex 50.

In presenza di solfiti e solfuri occorre effettuare una ossidazione preventiva con perossido d'idrogeno. In un'aliquota a parte si determina il contenuto di solfuri e solfiti che viene detratto.

4. Campionamento e conservazione del campione

Il prelievo e la conservazione del campione devono essere effettuati in accordo con quanto previsto dalla Sezione 1030 "Metodi di campionamento".

Il campione deve essere conservato in bottiglie di vetro neutro oppure di plastica, completamente piene e ben tappate, alla temperatura di 4°C.

5. Apparecchiature

Normale attrezzatura di laboratorio.

5.1 *Crogiolo di platino (o di porcellana)*

6. Reattivi

Si debbono utilizzare solo reattivi puri per analisi.

6.1 *Acqua esente da solfati e cloruri*

Per la preparazione dei reattivi è opportuno impiegare acqua bidistillata o deionizzata e distillata.

6.2 *Soluzione di indicatore al metilarancio*

Sciogliere 0,05 g di metilarancio in acqua e diluire a 100 mL.

6.3 *Acido cloridrico 1+1*

Diluire un volume di acido cloridrico (HCl) (d=1,19) con un ugual volume di acqua.

6.4 *Soluzione di cloruro di bario*

Sciogliere 100 g di cloruro di bario ($\text{BaCl}_2 \cdot 2\text{H}_2\text{O}$) in un litro d'acqua.

6.5 *Reattivo nitrato d'argento-acido nitrico*

Sciogliere 8,5 g di nitrato d'argento (AgNO_3) e 0,5 mL di acido nitrico (HNO_3) concentrato ($d=1,40$) in 500 mL di acqua.

6.6 *Acido fluoridrico concentrato (HF) al 48-50%*

7. Procedimento

Filtrare l'acqua in esame, se torbida, su filtro a filtrazione lenta. Prelevare un'aliquota d'acqua il cui contenuto di ione solfato sia di circa 40 mg. Aggiungere qualche goccia di indicatore (6.2) e quindi acido cloridrico (6.3) fino a viraggio. Portare il volume a 200÷300 mL per diluizione con acqua o per evaporazione.

Aggiungere ancora 2 mL di acido cloridrico (6.3).

Riscaldare il campione quasi all'ebollizione e sotto agitazione aggiungere lentamente la soluzione bollente di cloruro di bario (6.4) fino a precipitazione completa.

Aggiungere ancora altri 2 mL di soluzione di cloruro di bario (6.4) vicino all'ebollizione.

Far digerire il precipitato bianco di solfato di bario a 80÷90°C, preferibilmente per una notte intera, ma comunque per non meno di due ore.

Filtrare quantitativamente per filtrazione lenta attraverso un filtro di carta per analisi e lavare il precipitato con acqua calda fino a che le acque di lavaggio siano praticamente esenti da cloruri, dopo verifica con il reattivo acido nitrico-nitrato d'argento (6.5).

Seccare il filtro con il precipitato e trasferire il tutto in un crogiolo di platino (5.1) portato a peso costante; carbonizzare il filtro lentamente evitando che s'infiocchi mantenendo il crogiolo inclinato. Calcinare quindi a 800°C per circa un'ora, avendo cura che il carbone sia completamente scomparso.

Raffreddare e aggiungere qualche goccia di acido fluoridrico (6.6). Calcinare di nuovo a 800°C, raffreddare in essiccatore e pesare fino a peso costante. Se la silice non è presente o se è stata preventivamente eliminata (vedi Capitolo 3), il trattamento con acido fluoridrico non si rende necessario; in tal caso, la calcinazione del precipitato può essere eseguita in crogiolo di porcellana.

8. Calcoli

La concentrazione (C) dello ione solfato è data dall'espressione:

$$C(\text{mg/L}) = \frac{P \cdot f}{V}$$

dove:

P = peso (mg) di solfato di bario;

V = volume (L) di campione;

f = rapporto tra il peso molecolare del solfato (SO_4^{2-}) e il peso molecolare del solfato di bario.

9. Qualità del dato

Determinazioni effettuate ($n=5$) da un singolo laboratorio su soluzioni sintetiche di acqua deionizzata contenenti 250 mg/L di SO_4^{2-} hanno fornito un coefficiente di variazione, CV (%) = (scarto tipo/valore medio)·100, pari al 5% ed un'accuratezza del 2%.

METODO B - Determinazione torbidimetrica**1. Principio del metodo**

Lo ione solfato viene precipitato in ambiente acido per acido cloridrico con cloruro di bario. La sospensione omogenea di solfato di bario che in tal modo si forma viene stabilizzata per mezzo delle soluzioni di glicerina e cloruro di sodio. Con uno spettrofotometro si misura l'assorbimento della sospensione e si risale alla concentrazione incognita mediante una curva di taratura ottenuta trattando quantità note di solfato nelle stesse condizioni del campione.

2. Campo di applicazione

Il metodo è applicabile alle acque naturali (superficiali, sotterranee e salmastre), alle acque trattate, ed agli scarichi domestici ed industriali (vedi Capitolo 3). Esso è più rapido del metodo gravimetrico e può essere impiegato in un intervallo di concentrazione compreso tra 10 e 50 mg/L. Si possono determinare concentrazioni inferiori a 10 mg/L utilizzando il metodo delle aggiunte standard (1-10 mg/L).

3. Interferenze e cause di errore

Interferiscono sostanze in sospensione, sostanze colorate, sostanze organiche, elettroliti, se presenti ad elevate concentrazioni, silice, solfuri e solfiti.

Le sostanze in sospensione possono essere allontanate per filtrazione. L'interferenza delle specie colorate o delle sostanze organiche disciolte può essere eliminata per filtrazione su colonna di carbone attivo. Si può ovviare all'interferenza degli elettroliti effettuando la determinazione con il metodo delle aggiunte.

La solubilità del BaSO_4 rende critica la determinazione del solfato a concentrazioni inferiori a 10 mg/L, se non viene utilizzato il metodo delle aggiunte.

L'interferenza dovuta alla silice, ai solfuri e ai solfiti viene rimossa seguendo il procedimento indicato al Capitolo 3 del metodo A.

4. Campionamento e conservazione del campione

Il prelievo e la conservazione del campione devono essere effettuati in accordo con quanto previsto dalla Sezione 1030 "Metodi di campionamento".

Il campione deve essere conservato in bottiglie di vetro neutro o di plastica, completamente piene e ben tappate, alla temperatura di 4°C.

5. Apparecchiature

5.1 *Normale attrezzatura di laboratorio*

5.2 *Spettrofotometro* dotato di celle con cammino ottico di 4 o 5 cm.

6. Reattivi

I reattivi debbono essere di grado analitico e l'acqua usata deve essere bidistillata o deionizzata e distillata.

6.1 *Soluzione di glicerina (1:1)*

Miscelare un volume di glicerina con un volume di acqua. La soluzione va preparata 24 ore prima di effettuare le analisi e non si conserva.

6.2 *Acido cloridrico concentrato (HCl, $d=1,19$)*

6.3 *Soluzione di cloruro di sodio (NaCl)*

Sciogliere 200 g di cloruro di sodio in acqua contenente 40 mL di HCl (6.2) e portare a un litro con acqua.

6.4 *Soluzione di glicerina e cloruro di sodio*

Miscelare due volumi di glicerina (6.1) con un volume di cloruro di sodio (6.3).

6.5 *Soluzione di cloruro di bario ($BaCl_2 \cdot 2H_2O$)*

Sciogliere 90 g di cloruro di bario in un litro di acqua.

6.6 *Soluzione di riferimento di solfato (Na_2SO_4 , 0,1 g/L SO_4^{2-})*

Pesare 0,1479 g di solfato di sodio anidro, previamente essiccato per un'ora in stufa a 110°C. Sciogliere in acqua e portare a un litro in un matraccio tarato.

7. Procedimento

7.1 *Taratura*

Prelevare, ad esempio, 5 mL; 10 mL; 15 mL; 20 mL e 25 mL di soluzione (6.6) e portare a volume con acqua in matracci tarati da 50 mL. Le soluzioni così preparate contengono rispettivamente 10 mg/L; 20mg/L; 30 mg/L; 40 mg/L e 50 mg/L di SO_4^{2-} . Preparare inoltre un bianco con 50 mL di acqua deionizzata. Seguire il procedimento descritto per il campione (7.2). Riportare in grafico i valori di assorbanza misurati in corrispondenza delle concentrazioni di solfato delle soluzioni di taratura. Ripetere la taratura per ogni ciclo di analisi.

7.2 *Dosaggio del campione*

Prelevare 30 mL di campione e trasferirli in una beuta da 100 mL, introdurre un'ancoretta magnetica e aggiungere 10 mL della soluzione (6.4). Si consiglia di utilizzare ancorette uguali per tutti i campioni. Iniziare l'agitazione, che va mantenuta costante ed uguale per tutte le analisi, e aggiungere 5 mL della soluzione di cloruro di bario (6.5). Continuare l'agitazione per 2 minuti, quindi lasciare a riposo il campione per 15 minuti. Agitare nuovamente la soluzione per 15 secondi, trasferirne un'aliquota nella cella dello spettrofotometro ed eseguire la lettura dell'assorbanza rispetto al bianco. La lunghezza d'onda consigliata è compresa nell'intervallo 380- 400 nm.

8. Calcoli

Dal valore dell'assorbanza del campione, corretta del valore del bianco, risalire alla concentrazione di SO_4^{2-} utilizzando la curva di taratura.

9. Qualità del dato

Prove effettuate (n=7) da un singolo laboratorio su soluzioni sintetiche di acqua deionizzata contenenti 10 mg/L di solfato hanno fornito un valore del coefficiente di variazione, CV (%) = (scarto tipo/valore medio)·100, pari al 2% ed un'accuratezza del 12%.

BIBLIOGRAFIA

APHA, AWWA, WEF (1998): *"Standard Methods for the Examination of Water and Wastewater"*, XX Ed., (Washington, APHA).

ASTM (1988): *"Annual Book of ASTM Standard"*, Vol. 11.01, Water (1) D-516-828 (Philadelphia).

IRSA (1986): "Criteri e limiti per il controllo dell'inquinamento delle acque", *Quad. Ist. Ric. Acque*, **75**, 489-490.

TREADWELL F.P. (1966): *"Chimica Analitica"*, II Vol., 6^a/7^a ed. (F. Vallardi. Milano), p. 515.

4150. Solfito

I composti dello zolfo nello stato di ossidazione (IV) sono instabili, per cui in natura non si trovano minerali dell'anione solfito. Le spiccate proprietà riducenti dei solfiti, unite alla solubilità dei loro sali rendono abbastanza diffuso l'utilizzo industriale di questi composti (sodio solfito nell'industria fotografica e nella conservazione degli alimenti; idrogeno solfito di sodio in tintoria, idrogeno solfito di calcio nell'industria della cellulosa).

La tossicità dei solfiti è legata al pH del mezzo e diminuisce all'aumentare del pH, in quanto lo ione HSO_3^- è più tossico dello ione SO_3^{2-} .

METODO A - Determinazione iodometrica

1. Principio del metodo

Il metodo è basato sull'ossidazione, previa acidificazione, del solfito presente nel campione in esame mediante una soluzione a concentrazione nota di iodato e ioduro di potassio e successiva titolazione dello iodio in eccesso con tiosolfato. Il punto finale della titolazione viene rilevato utilizzando salda d'amido come indicatore oppure con un metodo elettrometrico.

2. Campo di applicazione

Questo metodo consente il dosaggio del solfito in acque naturali e di scarico (urbane e industriali). Utilizzando l'apparecchiatura elettrometrica il metodo può essere applicato nell'intervallo 0,1-5 mg/L; per concentrazioni superiori è sufficiente ricorrere alla salda d'amido per apprezzare il punto finale della titolazione.

3. Interferenze e cause di errore

Sostanze riducenti, quali ad esempio solfuri e ferro (II) o sostanze organiche vengono ugualmente titolate con questo metodo; in loro presenza si ottengono quindi valori in eccesso rispetto alla concentrazione di solfito effettivamente presente. L'interferenza dovuta ai solfuri può essere eliminata mediante aggiunta di una soluzione di acetato di zinco (1,5 mL/L di campione) e di una soluzione di idrossido di sodio 6 M (1 mL/L). Questi reattivi producono, infatti, a $\text{pH} > 9$ la precipitazione come ZnS dei solfuri, i quali possono essere rimossi attraverso una semplice filtrazione su filtro in fibra di vetro. Sul campione filtrato si procede alla determinazione del solfito come descritto nel Paragrafo 7.1. Durante la filtrazione evitare di lasciare la soluzione a contatto con l'aria. È necessario operare la filtrazione sotto pressione di azoto.

Alcuni ioni metallici (es. Cu^{2+} , Co^{2+}) catalizzano l'ossidazione di solfito a solfato quando il campione viene esposto all'aria fornendo risultati in difetto. L'aggiunta di EDTA al campione al momento del prelievo (1 mL/100 mL di campione) elimina l'interferenza suddetta ed anche quella dovuta al Fe (II).

Risultati in difetto si ottengono in presenza di nitrito, che reagisce con il solfito in ambiente acido; tale interferenza può essere rimossa aggiungendo acido solfammonico al campione.

4. Campionamento e conservazione del campione

Il prelievo e la conservazione del campione devono essere effettuati in accordo con quanto previsto dalla Sezione 1030 "Metodi di campionamento".

In particolare sia durante il prelievo che durante le successive manipolazioni, il campione dovrà rimanere esposto all'aria il più breve tempo possibile per evitare l'ossidazione dei solfito a solfato.

5. Apparecchiature

5.1 Normale attrezzatura di laboratorio e burette graduate a 1/10 di mL

5.2 Apparecchiatura elettrometrica, corredata da elettrodi di platino. Il dispositivo deve essere sensibile all'aggiunta di 0,05 mL di $\text{Na}_2\text{S}_2\text{O}_3$ 0,005 N a 500 mL di acqua.

6. Reattivi

Per la preparazione delle soluzioni dei reattivi e per le diluizioni impiegare acqua distillata e/o deionizzata.

6.1 Acido cloridrico concentrato (HCl) ($d=1,19$)

6.2 Iodato di potassio, solido (KIO_3)

6.3 Idrogenocarbonato di sodio, solido (NaHCO_3)

6.4 Carbonato di sodio, solido (Na_2CO_3)

6.5 Dicromato di potassio, solido ($\text{K}_2\text{Cr}_2\text{O}_7$)

6.6 Soluzione di acido cloridrico (1+1)

Aggiungere un volume di acido cloridrico concentrato (6.1) a un uguale volume di acqua.

6.7 Soluzioni di iodato di potassio 0,025 N e 0,05 N

Sciogliere 0,8920 g di iodato di potassio (6.2) previamente essiccato a 120°C per 4 ore, e 0,5 g di idrogeno carbonato di sodio (6.3) in acqua, agitare fino a completa dissoluzione e diluire a 1000 mL (soluzione 0,025 N) o a 500 mL (soluzione 0,05 N) con acqua in matraccio tarato.

6.8 Soluzione di ioduro di potassio (50 g/L)

Sciogliere 50 g di ioduro di potassio (KI) e 0,5 g di idrogenocarbonato di sodio (6.3) in acqua e portare a volume in un matraccio tarato da 1 litro. Lo ioduro di potassio impiegato dovrà essere esente da iodato. Per verificare l'assenza di tracce di iodato, sciogliere 1 g di ioduro di potassio in 20 mL di acqua, aggiungere 5 gocce di acido solforico 1 N e 1 mL di soluzione di salda d'amido (6.12) preparata di recente. Non deve comparire la caratteristica colorazione blu.

6.9 Soluzione concentrata di tiosolfato di sodio 0,1 N

Sciogliere 24,82 g di tiosolfato di sodio ($\text{Na}_2\text{S}_2\text{O}_3 \cdot 5\text{H}_2\text{O}$) in circa 800 mL di acqua. Stabilizzare la soluzione sciogliendovi 1 g di carbonato di sodio (6.4) e portare a volume in matraccio tarato da 1000 mL.

Il controllo del titolo di questa soluzione viene effettuato con dicromato di potassio nel modo seguente:

Sciogliere 2 g di iodato di potassio (6.2) esente da ioduro di potassio e 2 g di idrogenocarbonato di sodio (6.3) in circa 300 mL di acqua; aggiungere lentamente acido cloridrico concentrato (6.1) agitando finché non cessi lo sviluppo di anidride carbonica.

Aggiungere altri 10 mL di acido cloridrico concentrato, mescolare e sciogliere 0,098 g di dicromato di potassio (6.5) precedentemente essiccato in stufa a 110°C per circa 2 ore. Lavare con una piccola quantità d'acqua le pareti della beuta e lasciare a riposo per circa 10 minuti. Titolare quindi la soluzione usando come indicatore la soluzione di salda d'amido (6.11) fino al viraggio del colore dal blu al verde del sale cromico.

La normalità della soluzione di tiosolfato di sodio si calcola nel modo seguente:

$$N = \frac{g \cdot 1000}{49,04 \cdot V}$$

dove:

N = normalità della soluzione di tiosolfato di sodio;

g = grammi di dicromato di potassio impiegati;

V = volume (mL) di soluzione di tiosolfato di sodio impiegato nella titolazione;

49,04 = peso equivalente del dicromato.

6.10 Soluzioni diluite di tiosolfato di sodio 0,005 N e 0,01 N

Trasferire 25 mL o 50 mL della soluzione concentrata di tiosolfato 0,1 N (6.9) in un matraccio tarato e diluire a 500 mL con acqua per ottenere, rispettivamente, una soluzione 0,005 N o 0,01 N di tiosolfato. Queste soluzioni devono essere preparate non più di 12 ore prima del loro impiego.

6.11 Soluzione di salda d'amido

Porre in un mortaio 5-6 g di amido e alcuni mL di acqua fredda. Macinare la pasta risultante, che viene poi versata in 1000 mL di acqua bollente. Far bollire per pochi minuti e lasciar depositare una notte. Utilizzare il liquido sovrastante. La soluzione può essere stabilizzata aggiungendo, per ogni litro, circa 1 g di acido salicilico.

6.12 Soluzione di acetato di zinco (220 g/L)

Sciogliere 220 g di acetato di zinco diidrato $[Zn(CH_3COO)_2 \cdot 2H_2O]$ in acqua e portare a volume in un matraccio tarato da 1 litro.

6.13 Soluzione di idrossido di sodio 6 M

Sciogliere 24 g di idrossido di sodio (NaOH) in pastiglie in acqua e diluire a 100 mL.

6.14 Soluzione di sale disodico dell'acido etilendiamminotetracetico (EDTA)

Sciogliere 2,5 g di sale disodico dell'EDTA in acqua e portare a volume a 100 mL.

6.15 Acido solfamminico, solido (NH_2SO_3H)

7. Procedimento

7.1 Titolazione con rilevamento del punto finale mediante indicatore

Trasferire un volume V (almeno 300 mL) di campione, in una beuta a tappo smerigliato sen-

za che esso venga a contatto con l'aria, agitare mediante agitatore magnetico e aggiungere nell'ordine 5 mL di acido cloridrico (6.6), 5 mL di ioduro di potassio (6.8) e 5 mL di iodato di potassio 0,05 N. Se il campione contiene più di 30 mg/L di solfito utilizzare un volume maggiore di soluzione di ioduro di potassio e di iodato di potassio.

Aggiungere quindi 1-2 mL di salda d'amido (6.11) e procedere alla titolazione con una soluzione 0,01 N di $\text{Na}_2\text{S}_2\text{O}_3$.

La prova in bianco viene effettuata su un uguale volume di acqua, trattato analogamente al campione.

7.2 *Titolazione con rilevamento del punto finale mediante sistema elettrometrico*

Trasferire 500 mL di campione in una beuta a tappo smerigliato senza che esso venga a contatto con l'aria, agitare mediante agitatore magnetico e aggiungere nell'ordine 5 mL di acido cloridrico (6.6), 5 mL di ioduro di potassio (6.8) e 5 mL di iodato di potassio 0,025 N. Procedere alla titolazione con una soluzione 0,005 N di $\text{Na}_2\text{S}_2\text{O}_3$, utilizzando l'apparecchiatura elettrometrica.

8. Calcoli

La concentrazione dello ione solfito è espressa dalla formula:

$$C(\text{mg/L}) = \frac{40,12 \cdot N \cdot (a-b)}{V} \cdot 1000$$

dove:

N = normalità della soluzione di tiosolfato di sodio utilizzata per la titolazione;

a = volume (mL) di soluzione di tiosolfato impiegato per titolare il bianco;

b = volume (mL) di soluzione di tiosolfato impiegato per titolare il campione in esame;

40,12 = peso equivalente dello ione solfito;

V = volume (mL) di campione analizzato.

9. Qualità del dato

Prove effettuate in quintuplicato da tre laboratori su campioni di acque di scarico dopo aggiunta di quantità note di solfito in modo da ottenere concentrazioni comprese tra 2 e 5 mg/L, hanno fornito valori del coefficiente di variazione, $CV(\%) = (\text{scarto tipo}/\text{valore medio}) \cdot 100$, inferiori al 15%. L'accuratezza è risultata compresa tra il 5 e il 10%.

METODO B - Determinazione cromatografica

1. Principio del metodo

Il metodo è basato sulla determinazione del solfito presente nel campione di acqua mediante cromatografia ionica. Il campione d'acqua viene iniettato in una corrente di eluente carbonato/bicarbonato ($\text{Na}_2\text{CO}_3/\text{NaHCO}_3$). Gli anioni presenti vengono separati da una resina a scambio ionico (precolonna e colonna di separazione) sulla base della loro affinità, convertiti insieme all'eluente nella forma acida (colonna di soppressione) e misurati per conducibilità. Gli anioni vengono identificati sulla base dei tempi di ritenzione e quantificati confrontando l'area del picco con la curva di taratura dell'analita costruita mediante una serie di soluzioni di riferimento a diverse concentrazioni. Il metodo consente la determinazione contemporanea di altri anioni (Br^- , Cl^- , F^- , SO_4^{2-} , NO_2^- , NO_3^- , PO_4^{3-}) presenti nel campione.

2. Campo di applicazione

Il metodo può essere applicato alle acque naturali e di scarico dell'intervallo di concentrazione compreso tra 0,1 e 10 mg/L. Detto intervallo può essere esteso fino a 100 mg/L selezionando un appropriato volume di campione o ricorrendo alla diluizione.

3. Interferenze e cause di errore

Non sono state riscontrate interferenze del solfato, presente in concentrazione 400 volte superiore al solfito (4000 mg/L SO_4^{2-} , 10 mg/L SO_3^{2-}).

Non sono state riscontrate interferenze di composti organici (ossalato, tartrato, citrato, ftalato, amminoacidi, proteine, urea, acido umico) presenti in una miscela o singolarmente a concentrazioni 5 volte superiori al solfito; i fenoli possono causare un abbassamento del segnale del solfito (del 26% in un rapporto fenolo/solfito 5:1), dovuto a una reazione di ossidazione a solfato.

In scarichi provenienti da cartiere e da alcune industrie alimentari la presenza di acidi α -idrossisolfonici (addotti tra zuccheri riducenti o aldeidi e solfiti) può comportare una sovrastima nel contenuto di solfiti.

4. Campionamento e conservazione del campione

Il prelievo e la conservazione del campione devono essere effettuati in accordo con quanto previsto dalla Sezione 1030 "Metodi di campionamento". Particolare attenzione deve essere posta nella preparazione e nella conservazione delle soluzioni di riferimento e dei campioni. Per impedire l'ossidazione del solfito a solfato si aggiunge formaldeide (6.1) 0,25 mL per litro di campione e di soluzione di riferimento. I campioni devono essere conservati refrigerati a 4°C e analizzati entro le 24 ore.

5. Apparecchiature

5.1 *Normale vetreria di laboratorio.* Matracci tarati da 100 mL in vetro Pyrex. Siringhe di plastica da 5 mL.

5.2 *Cromatografo ionico,* dotato di un rilevatore a conducibilità, con compensazione della temperatura, e di un soppressore a membrana, resina scambiatrice cationica.

5.3 *Colonna di separazione anionica,* a base di polistirene divinilbenzene agglomerato con lattice di scambio ionico a base di poliacrilato, solvente compatibile (tipo Dionex Ion Pack AS9-SC o equivalente).

5.4 *Precolonna di protezione,* come la colonna (5.3) (tipo Dionex Ion Pack AG9-SC o equivalente).

5.5 *Registratore o integratore*

6. Reattivi

Tutti i reattivi devono essere di grado analitico. Le soluzioni devono essere preparate con acqua distillata o deionizzata a bassa conducibilità e filtrata su membrana di 0,2 μm .

6.1 *Formaldeide (CH_2O),* soluzione in acqua al 37%.

6.2 *Soluzione concentrata di solfito (1000 mg/L)*

Sciogliere 0,17631 g di sodio formaldeide bisolfito ($\text{HOCH}_2\text{SO}_3\text{Na}$) al 95% in acqua, aggiungere 2,5 mL della soluzione (6.1) e portare a volume in un matraccio tarato da 100 mL con acqua distillata.

6.3 *Soluzione diluita di solfito (100 mg/L)*

Introdurre 10 mL della soluzione concentrata (6.2) in un matraccio tarato da 100 mL e portare a volume con acqua. Questa soluzione va preparata giornalmente.

6.4 *Carbonato di sodio anidro (Na_2CO_3)*

6.5 *Idrogenocarbonato di sodio (NaHCO_3)*

6.6 *Soluzione eluente (Na_2CO_3 1,8 mM/ NaHCO_3 1,7 mM)*

Sciogliere 0,3816 g di carbonato di sodio (6.4) e 0,2856 g di idrogenocarbonato di sodio (6.5) in acqua e portare a volume in un matraccio da 2 L.

6.7 *Acido solforico concentrato (H_2SO_4 , $d=1,84$)*

6.8 *Rigenerante: acido solforico 0,025 N*

Aggiungere 2,8 mL di acido solforico (6.7) all'acqua e portare a volume in un matraccio da 4 L.

6.9 *Acido nitrico concentrato (70%, $d=1,42$)*

7. Procedimento

Acidificare il campione filtrato con 2-3 mL/L di acido nitrico (6.9) e stabilizzarlo con 0,25 mL/L di formaldeide (6.1).

7.1 Condizioni cromatografiche

- Volume iniettato: 50 μL ;
- Eluente: Na_2CO_3 1,8 mM/ NaHCO_3 1,7 mM;
- Flusso dell'eluente: 2 mL/min;
- Rigenerante: H_2SO_4 0,025 N;
- Flusso del rigenerante: 5 mL/min;
- Fattore di compensazione della temperatura: 1,70%/°C.

7.2 Taratura

Preparare soluzioni di taratura (es. 0,1 mg/L; 0,5 mg/L; 2,5 mg/L e 10 mg/L) diluendo opportunamente la soluzione di solfito (6.3).

Iniettare una aliquota della prima soluzione di taratura e registrare il tempo di ritenzione e l'altezza o area del picco. Ripetere l'iniezione con le altre soluzioni. In Fig. 1 è riportato a titolo esemplificativo il cromatogramma di una soluzione di riferimento multipla contenente solfito.

Tracciare il grafico di taratura ponendo in ascissa le concentrazioni della soluzione di solfito e in ordinata le altezze o aree dei picchi corrispondenti. Il solfito presenta picchi con altezza di circa la metà rispetto a quella del solfato. La differenza dei tempi di ritenzione si mantiene costante (1,7-2 minuti) nell'intervallo di concentrazioni considerato (da 0,1 a 10 mg/L).

7.3 Determinazione

Iniettare una aliquota del campione e registrare il tempo di ritenzione e l'altezza o area del picco. Le soluzioni di taratura e i campioni vanno analizzati nell'arco della giornata.

8. Calcoli

Ricavare dalla retta di taratura la concentrazione del solfito presente nel campione. In alternativa, se la risposta è lineare, ricavare la concentrazione dalla seguente formula:

$$C(\text{mg/L}) = \frac{A_c \cdot C_s}{A_s}$$

dove:

A_c = area del picco del campione;

A_s = area del picco della soluzione di riferimento;

C_s = concentrazione della soluzione di riferimento.

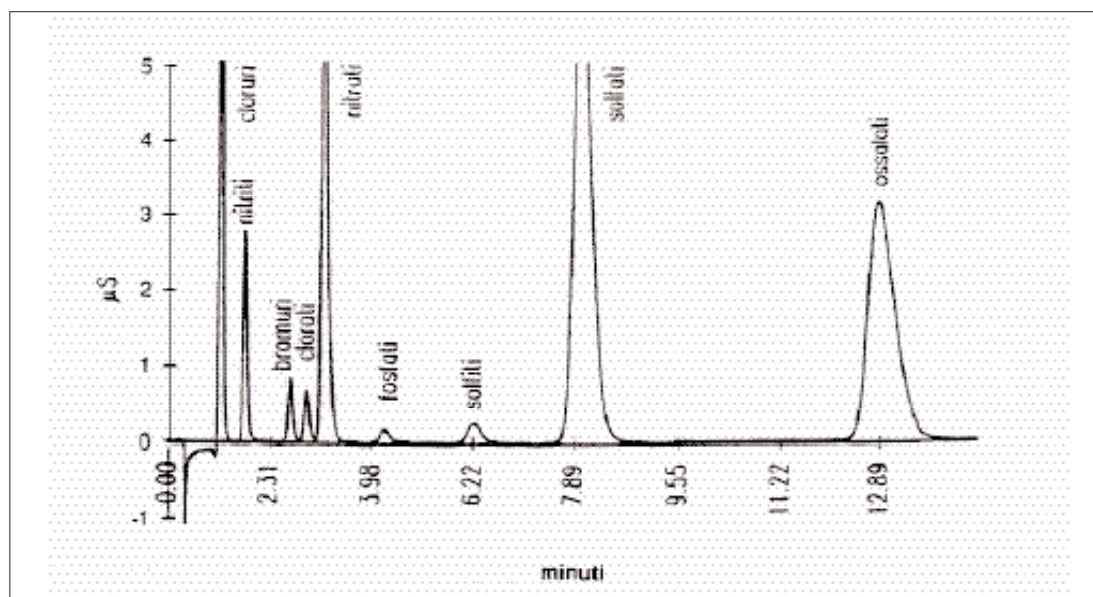


Figura 1: Cromatogramma di una soluzione di riferimento multipla. Cl (3 mg/L), N-NO₂ (0,5 mg/L), Br (1 mg/L), ClO₃ (1 mg/L), N-NO₃ (2 mg/L), P-PO₄ (0,25 mg/L), SO₃ (1 mg/L), SO₄ (15 mg/L), C₂O₄ (10 mg/L).

9. Qualità del dato

Su campioni d'acqua contenenti da 0,1 a 10 mg/L di solfito, analizzati in quintuplicato, si è ottenuto un coefficiente di variazione, $CV(\%) = (\text{scarto tipo}/\text{valore medio}) \cdot 100$, inferiore al 2%. Su campioni di acque reflue contenenti solfato e solfito nel rapporto 400:1 (10 mg/L di solfito, 4000 mg/L di solfato), analizzati da un singolo laboratorio, si è ottenuto un coefficiente di variazione del 5,5%. In un esercizio di interconfronto tra 7 laboratori su un campione sintetico (0,85±0,02 mg/L di solfito) si è ottenuto un coefficiente di variazione dell'8%. I limiti di rivelabilità sono di 0,02 mg/L e di 0,05 mg/L rispettivamente come limite di determinazione e di quantificazione (secondo IUPAC).

BIBLIOGRAFIA

APHA, AWWA, WEF (1992): "Standard Methods for the Examination of Water and Wastewater", Method 4110B, XX Ed. (Washington, APHA), 4-2/4-6.

ASTM (1988): "A annual Book of ASTM Standards", 11.01, Water(1), D4327-88, (Philadelphia).

GRADOS N., CAMPANELLA L., CALDARELLI E. & MAJONE M. (1986): "Determinazione del solfito nelle acque mediante cromatografia ionica", *Notiziario IRSA Metodi Analitici per le Acque*, **6**, (4), 33-47.

IRSA (1986): "Criteri e limiti per il controllo dell'inquinamento delle acque", *Quad. Ist. Ric. Acque*, **75**, 493.

KURTENACKER A. (1924): "The aldehyde-bisulfite reaction in mass analysis", *Z. Anal. Chem.*, **64**, 56.

UNI EN ISO 10304-3 (2000): *Qualità dell'acqua: Determinazione di anioni disciolti per cromatografia ionica in fase liquida – Determinazione di cromato, ioduro, solfito, tiocianato e tiosolfato.*

VALSECCHI S. & TARTARI G. (1992): "Determinazione di alcune specie anioniche in cromatografia ionica", *Notiziario IRSA Metodi Analitici per le Acque*, **12**, (1), 1-12.

4160. Solfuro

Tra i principali solfuri presenti in natura, particolare menzione meritano alcuni minerali di importante uso come materie prime per l'estrazione di metalli: blenda (ZnS), galena (PbS), pirite (FeS_2), calcopirite ($Cu_2Fe_2S_4$) e cinabro (HgS). In natura esiste libero anche l'acido solfidrico, esso viene prodotto nei processi anaerobici di decomposizione del materiale organico e costituisce uno dei principali componenti volatili emessi nei processi vulcanici. Elevate concentrazioni di solfuri si possono trovare nelle acque di falda di zone vulcaniche, generalmente in associazione al ferro.

Accanto ai prodotti di scarto della lavorazione dei minerali per uso metallurgico, alcuni processi industriali costituiscono importanti sorgenti di solfuri (produzione di gas di città, del raion e desolforazione dei prodotti dell'industria petrolchimica). I reflui di diverse industrie (alimentari, carta, ecc.) sono, infine, fra le principali fonti di solfuri nelle acque naturali.

I solfuri possono formare composti ionici e non ionici. Normalmente i solfuri metallici formano composti a carattere covalente, dotati di una spiccata insolubilità in acqua; solo i solfuri dei metalli alcalini ed alcalino terrosi, composti a carattere ionico, sono solubili in acqua.

Nelle acque lacustri ossigenate non si riscontrano ioni solfuro, la loro presenza, determinata dalla riduzione dei solfati, si riscontra solo in condizioni anossiche nelle acque ipolimniche di laghi ad elevata trofia. In acque fluviali la presenza di solfuri può essere legata ad occasionali immissioni industriali o a situazioni di elevato carico organico in grado di rendere anossiche le acque.

1. Principio del metodo

Il metodo prevede l'ossidazione dello ione solfuro mediante una soluzione di iodio in presenza di acido cloridrico concentrato. L'eccesso di iodio viene titolato con una soluzione di tiosolfato di sodio.

2. Campo di applicazione

Il metodo consente la determinazione del solfuro disciolto e del solfuro totale (disciolto+sospeso sotto forma di solfuro metallico) in acque sotterranee, superficiali (comprese le acque di mare), in scarichi domestici e industriali nell'intervallo di concentrazione 1-100 mg/L.

3. Interferenze e cause di errore

Interferiscono sostanze riducenti che reagiscono con lo iodio come tiosolfati, solfiti e composti organici. L'interferenza può essere rimossa trattando il campione con una soluzione di acetato di zinco (1,5 mL/L di campione) e una soluzione di idrossido di sodio 6 M (1 mL/L di campione) a $pH > 9$. Si ottiene la precipitazione dei solfuri come ZnS , si filtra il precipitato su filtro in fibra di vetro, si recupera il precipitato con acqua e si porta al volume originario del campione. Si procede alla determinazione come descritto nel Paragrafo 7.1.

4. Campionamento e conservazione del campione

Il campionamento e la conservazione del campione devono essere effettuati in accordo con quanto previsto dalla Sezione 1030 "Metodi di campionamento".

All'atto del prelievo del campione occorre limitare al massimo il contatto con l'aria sia perché l'acido solfidrico è volatile sia perché esso può venire ossidato dall'ossigeno. I campioni destinati all'analisi del solfuro totale (che possono quindi contenere anche solidi sospesi) vanno stabilizzati con acetato di zinco (2 mL di soluzione 2 M per litro di campione) che causa la precipitazione di solfuro di zinco, mentre quelli relativi alla determinazione del solfuro disciolto devono essere analizzati entro tre minuti dal momento del prelievo.

5. Apparecchiature

5.1 Normale attrezzatura di laboratorio

6. Reattivi

Tutti i reattivi devono essere puri per analisi e l'acqua indicata nel seguito deve essere deionizzata e distillata.

6.1 Soluzione di acetato di zinco 2 M (220 g/L)

Sciogliere 220 g di acetato di zinco diidrato $Zn(C_2H_3O_2)_2 \cdot 2H_2O$ in acqua e portare a volume in matraccio tarato da 1 litro.

6.2 Acido solforico concentrato (H_2SO_4 , $d=1,84$)

6.3 Soluzione di iodio 0,025 N

Sciogliere 20-25 g di ioduro di potassio (KI) in poca acqua e aggiungere 3,174 g di iodio (I_2). Dopo che lo iodio si è sciolto, diluire ad 1 litro e titolare con tiosolfato di sodio 0,025 N usando salda d'amido come indicatore.

6.4 Acido cloridrico concentrato (HCl, $d=1,19$)

6.5 Soluzione di tiosolfato di sodio 0,025 N

Sciogliere 6,205 g di tiosolfato di sodio pentaidrato ($Na_2S_2O_3 \cdot 5H_2O$) in acqua e diluire a 1 L. La soluzione può essere stabilizzata con 5 mL di cloroformio o 0,4 g di NaOH e quindi titolata con $KH(IO_3)_2$.

Per tale titolazione preparare una soluzione 0,0021 M di $KH(IO_3)_2$ pesando 0,8124 g del sale seccato a 110°C e sciogliendoli in 1 L di acqua; introdurre in un beaker 1-2 g di ioduro di potassio sciogliendoli in poca acqua; aggiungere alcune gocce di H_2SO_4 concentrato e 20 mL della soluzione di idrogenoiodato di potassio. Diluire a 200 mL e titolare lo iodio sviluppato con la soluzione di tiosolfato (6.5) fino ad ottenere un colore giallo paglierino. Aggiungere la salda d'amido e continuare a titolare fino a scomparsa del colore azzurro.

6.6 Salda d'amido

Preparare in un mortaio una emulsione di salda solubile (5-6 g) con poca acqua e travasare il tutto in un litro di acqua bollente. Dopo qualche minuto di ebollizione, lasciare a riposo tutta una notte e quindi utilizzare il liquido limpido sovrastante, al quale come antifermantativo possono aggiungersi 1,25 g di acido salicilico o poche gocce di toluene.

6.7 Soluzione di cloruro di alluminio (694 g/L)

Sciogliere 694 g di cloruro di alluminio esaidrato ($AlCl_3 \cdot 6H_2O$) (contenuto in recipiente sigillato, poiché il prodotto è molto igroscopico) in 1 L di acqua.

6.8 Soluzione di idrossido di sodio 6 M

Sciogliere 24 g di idrossido di sodio (NaOH) in pasticche in acqua e diluire a 100 mL.

7. Procedimento

7.1 Determinazione del solfuro totale

Porre in una beuta da 500 mL un eccesso noto di iodio (1,00 mL di soluzione di iodio 0,025 N è equivalente a 0,400 mg di solfuro), e aggiungere, se necessario, acqua fino ad ottenere un volume di circa 20 mL.

Acidificare con 1 mL di acido cloridrico concentrato (6.4), tappare ed agitare; aggiungere 200 mL di campione. Se il colore dello iodio scompare aggiungere altro iodio. L'eccesso di iodio è retrotitolato con tiosolfato 0,025 N (6.5) usando salda d'amido come indicatore. Al fine di ottenere una maggiore accuratezza, specie per piccole concentrazioni in solfuro, è opportuno fare una prova in bianco sui reagenti.

7.2 Determinazione del solfuro disciolto

Prima di procedere come descritto nel paragrafo precedente separare per sedimentazione i solfuri sospesi facendoli flocculare per aggiunta di cloruro di alluminio e idrossido di sodio. Riempire pertanto con il campione una bottiglia da un litro, aggiungere 2 mL di soluzione di cloruro di alluminio (6.7), 2 mL di soluzione di idrossido di sodio (6.8) e tappare in modo che non rimangano bolle di aria. Le quantità dei reagenti possono essere variate in base all'esperienza ma il loro rapporto deve rimanere costante.

Agitare vigorosamente per almeno un minuto al fine di realizzare una flocculazione completa. Lasciare poi sedimentare fino a che il liquido sovrastante è ragionevolmente chiaro (in genere bastano 15 minuti); sifonare un volume opportuno di tale liquido che viene analizzato come precedentemente descritto (7.1).

7.3 Determinazione dell'acido solfidrico non ionizzato

Dalla determinazione del solfuro disciolto, noto il pH del campione originale, si può risalire facilmente alla concentrazione dell'acido solfidrico non ionizzato. La seguente tabella consente di ottenere rapidamente questa concentrazione, moltiplicando quella del solfuro disciolto per un fattore opportuno (la temperatura deve essere intorno ai 25°C):

pH	Fattore	pH	Fattore	pH	Fattore
5,0	0,99	6,8	0,55	7,7	0,13
5,4	0,97	6,9	0,49	7,8	0,11
5,8	0,92	7,0	0,44	7,9	0,089
6,0	0,89	7,1	0,38	8,0	0,072
6,2	0,83	7,2	0,33	8,2	0,046
6,4	0,76	7,3	0,28	8,4	0,030
6,5	0,71	7,4	0,24	8,8	0,012
6,6	0,66	7,5	0,20	9,2	0,0049
6,7	0,61	7,6	0,16	9,6	0,0019

8. Calcoli

Per calcolare la concentrazione del solfuro totale o del solfuro disciolto utilizzare la seguente formula:

$$S^{2-}(\text{mg/L}) = \frac{(a \cdot N_i - b \cdot N_r) \cdot 16 \cdot 1000}{V}$$

dove:

- a = volume (mL) di soluzione di iodio impiegato nella titolazione;
- b = volume (mL) di soluzione di tiosolfato impiegato nella titolazione;
- N_i = normalità della soluzione di iodio;
- N_r = normalità della soluzione di tiosolfato;
- V = volume (mL) di campione prelevato;
- 16 = peso equivalente del solfuro.

9. Qualità del dato

Determinazioni effettuate (n=7) da un singolo laboratorio su soluzioni sintetiche di acqua deionizzata contenenti 10 mg/L di solfuro hanno fornito una precisione, espressa come scarto tipo, pari a 0,1 mg/L.

BIBLIOGRAFIA

APHA, AWWA, WEF (1998): "Standard Methods for the Examination of Water and Wastewater", XX Ed., (Washington, APHA).

IRSA (1986): "Criteri e limiti per il controllo dell'inquinamento delle acque", *Quad. Ist. Ric. Acque*, **75**, 495-497.